

INSTALLATIONSVEJLEDNING

SLIM KARMMODUL M.

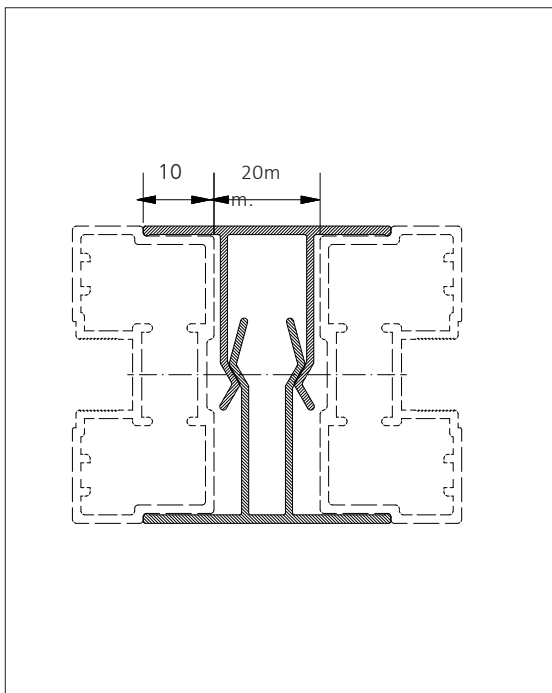
PORT I LYSNING

NB! Vi gør opmærksom på at dette er en generel vejledning, og der kan derfor være elementer som afviger fra det enkelte projekt.

Installation  let medium svær

The image shows a progress bar with three segments. The first segment, labeled 'let', is filled with a dark grey color. The second segment, labeled 'medium', is white with a thin black border. The third segment, labeled 'svær', is also white with a thin black border.

raumplus



porten.

2. Indsæt han/hun clips mellem startprofil(erne) og porten. **V") en p e e t r o p n p e n e p**
3. Start med at banke fra en ende af (enten oppe fra og ned eller omvendt). Anvend evt. en gummihammer.

INSTALLATIONSVEJLEDNING