

INSTALLATIONSVEJLEDNING

SLIM S1200

1 FAST ELEMENT

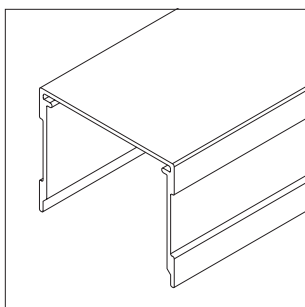
NB! Vi gør opmærksom på at dette er en generel vejledning, og der kan derfor være elementer som afviger fra det enkelte projekt.

Installation  let medium svær

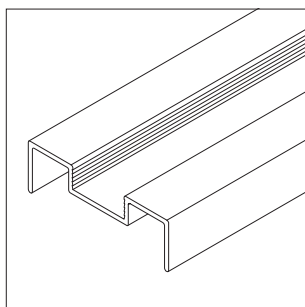
raumplus

ACCESSORIES TIL FAST ELEMENT

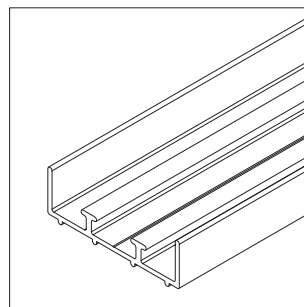
Da dette er en generel vejledning, kan der forekomme elementer, som ikke er relevant for dit specifikke projekt.



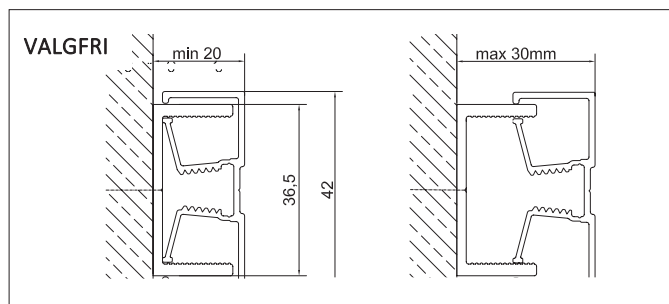
1_ Single topskinne



2_ Cover til sokkel

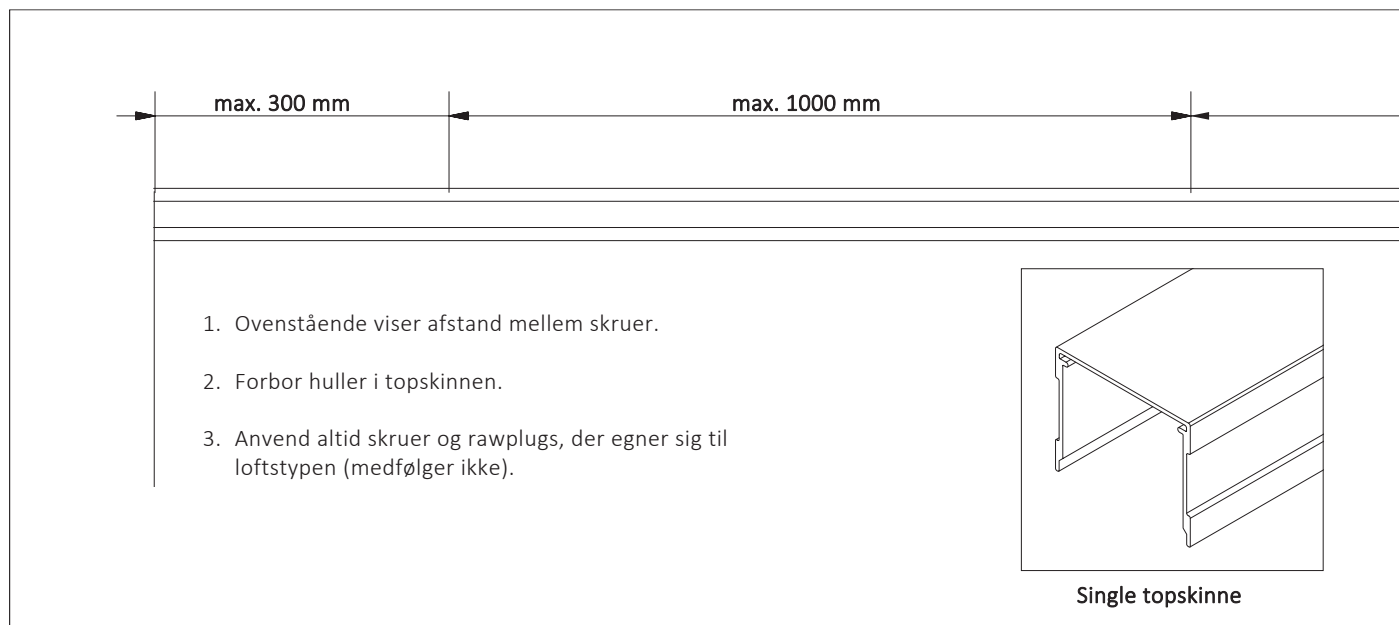


3_ Sokkel

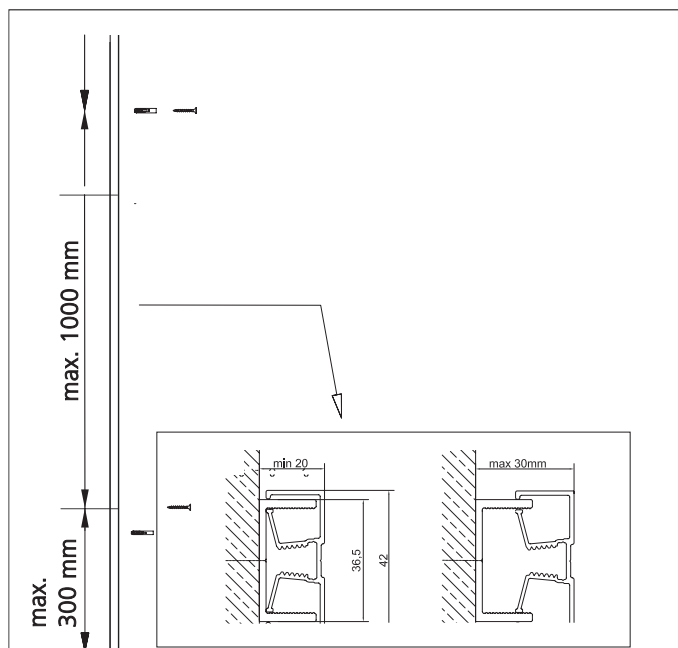


_ Justérbart væganslag - sendes kun med efter aftale.

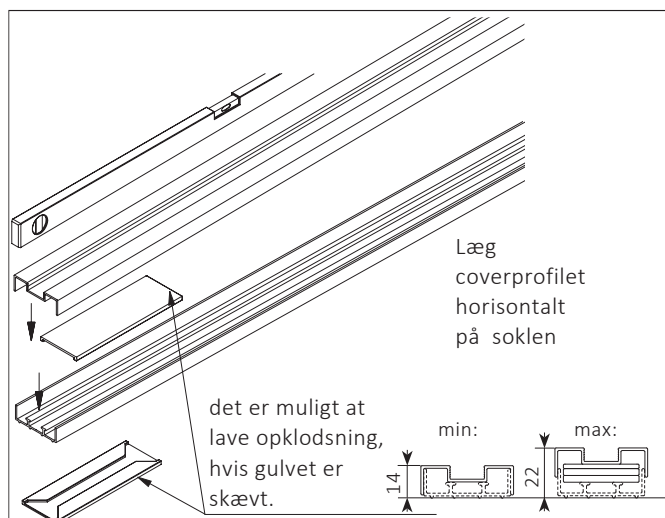
INSTALLATIONSVEJLEDNING



1_ Opsætning af topskinne.

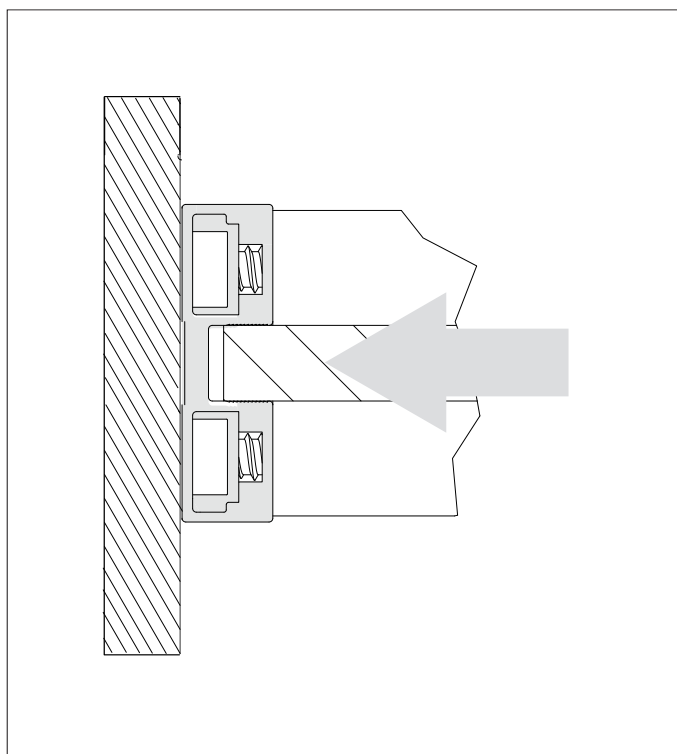


1. Væganslaget placeres på gulv og går op i topskinnen. sørg for at den placeres i lod, så topskinne og sokkel kommer i lod.
2. Eventuelle fodpaneler skal fjernes eller der skal laves et hak i fodpanel, så der er plads til profilet.
3. Hvis tilstødende væg er ude af lod, kan den yderste del justeres med medsendte skruer, for at få en flade i lod.
4. Såfremt I har tilvalgt denne, kan punkt 1 og 2 springes over i næste boks (boks 3) og direkte til punkt 3. Her fungerer væganslaget som den tilstødende væg.



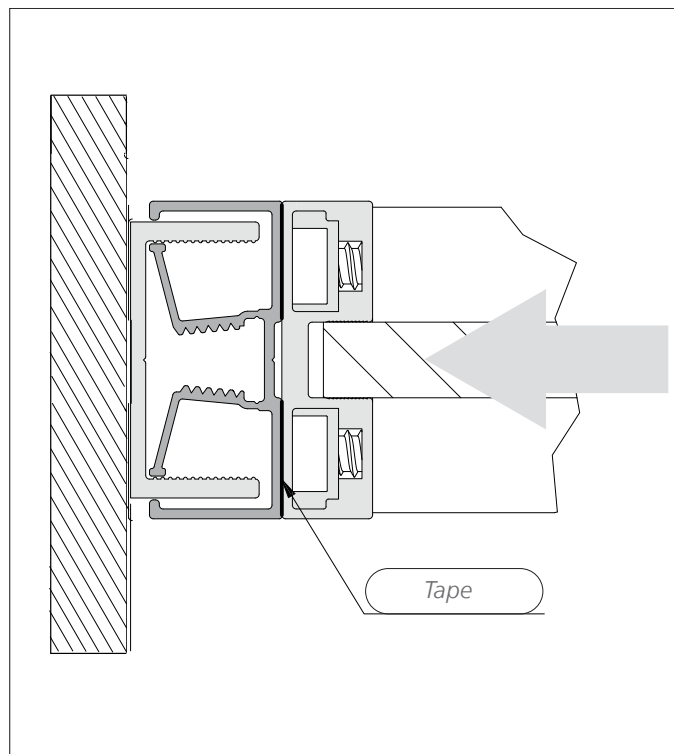
1. Markér på gulvet (evt. med malertape) placeringen af soklen ift. topskinnen - sørg for at de er i lod.
2. Eventuelle fodpaneler skal fjernes eller der skal laves et hak i fodpanel, så der er plads til profilet.
3. Soklen skal placeres helt ind til tilstødende væg og klæbes til gulvet. **OBS!** Gulvet skal være rent og tørt.
4. Coverprofil til sokkel lægges over - Skal ikke skrues fast.

INSTALLATIONSVEJLEDNING



4A_Uden justérbart væganslag:

1. Løft elementet op i topkinnen og placér på soklen. Vær opmærksom på at elementets "lange ben" (sideprofilen som går helt til gulv) skal være væk fra væggen.
2. Skub elementet ind mod væg
3. Afslut evt. med fuge til sidst.



4B_Med justérbart væganslag:

1. Løft elementet op i topkinnen og placér på soklen. Vær opmærksom på at elementets "lange ben" (sideprofilen som går helt til gulv) skal være væk fra væggen.
2. Afsprit væganslaget.
3. Fjern tape på sideprofilen og skub elementet sammen med væganslag.