

INSTALLATIONSVEJLEDNING

CLEAR - FLERE ELEMENTER (UDEN FRISIDE)

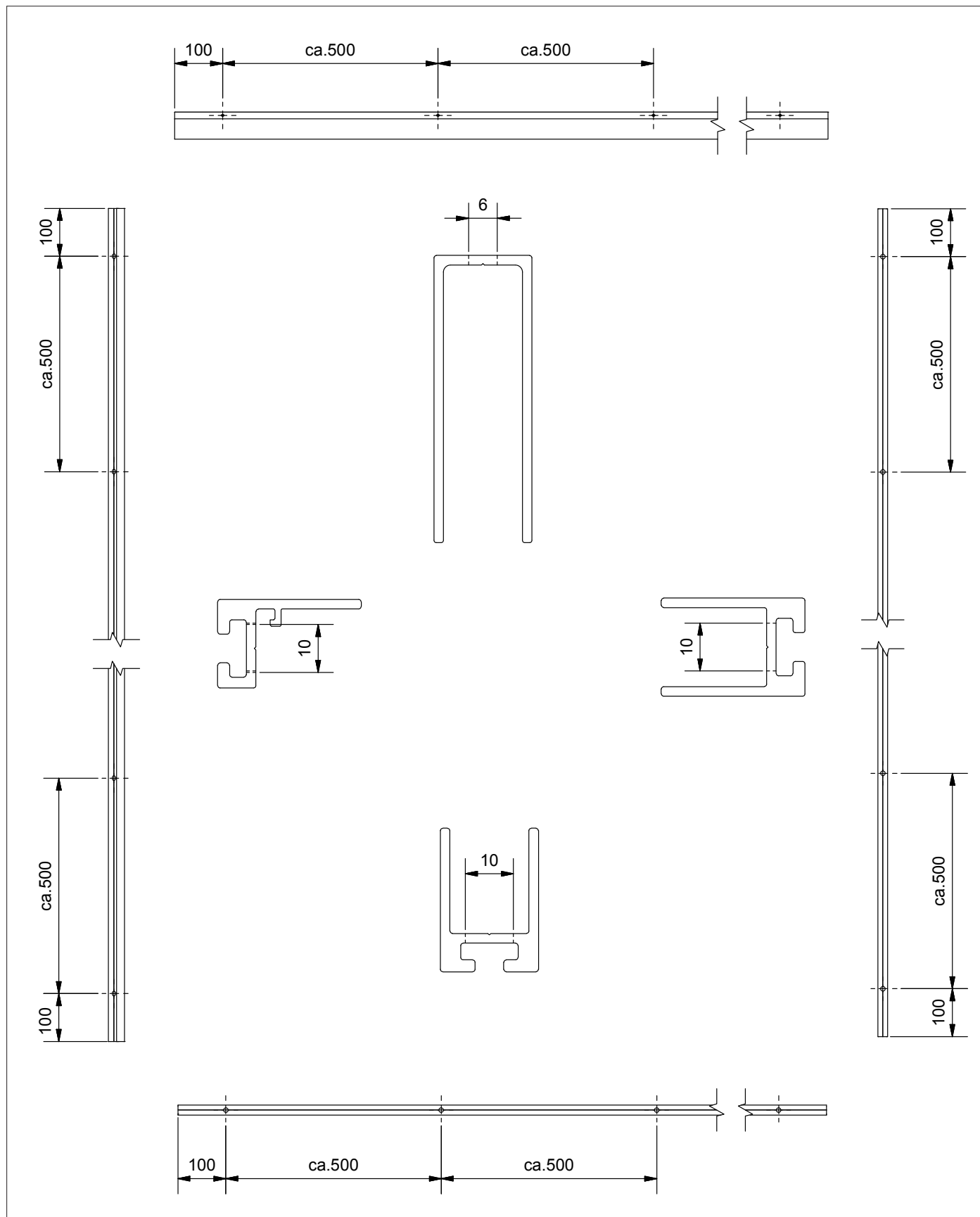
NB! Vi gør opmærksom på at dette er en generel vejledning, og der kan derfor være elementer som afviger fra det enkelte projekt.

Installation 

raumplus

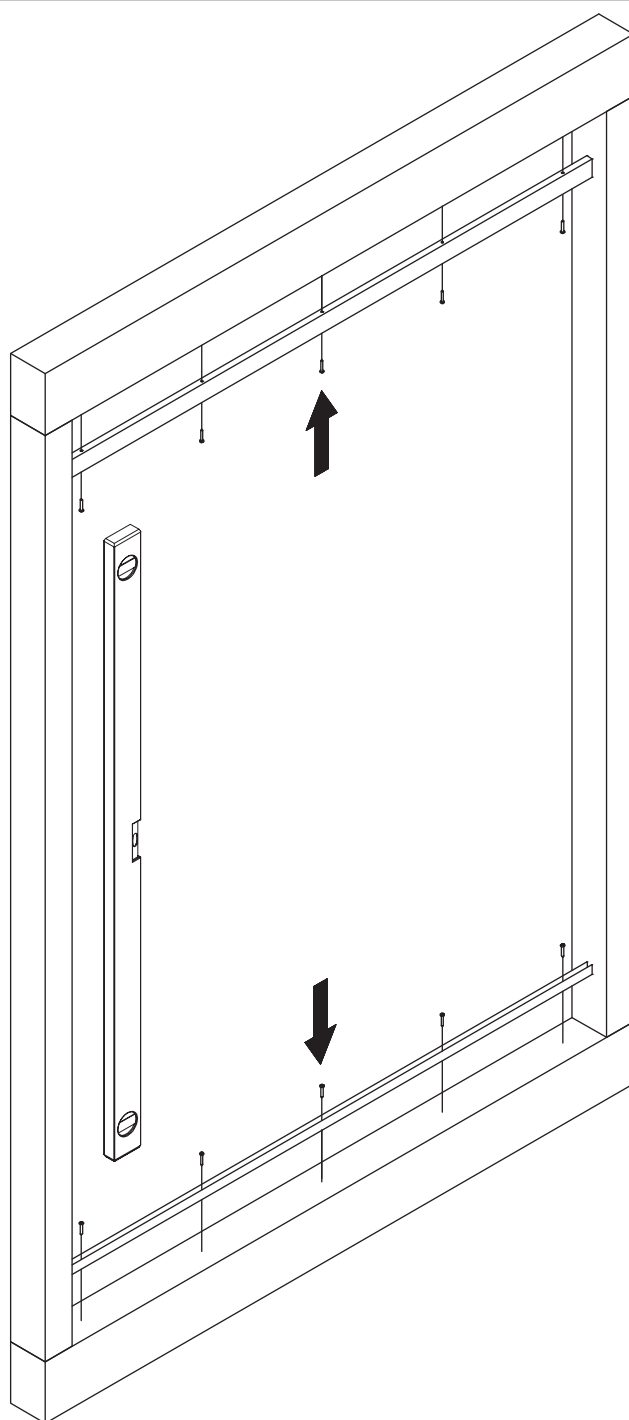
INSTALLATIONSVEJLEDNING

BORING AF HULLER



INSTALLATIONSVEJLEDNING

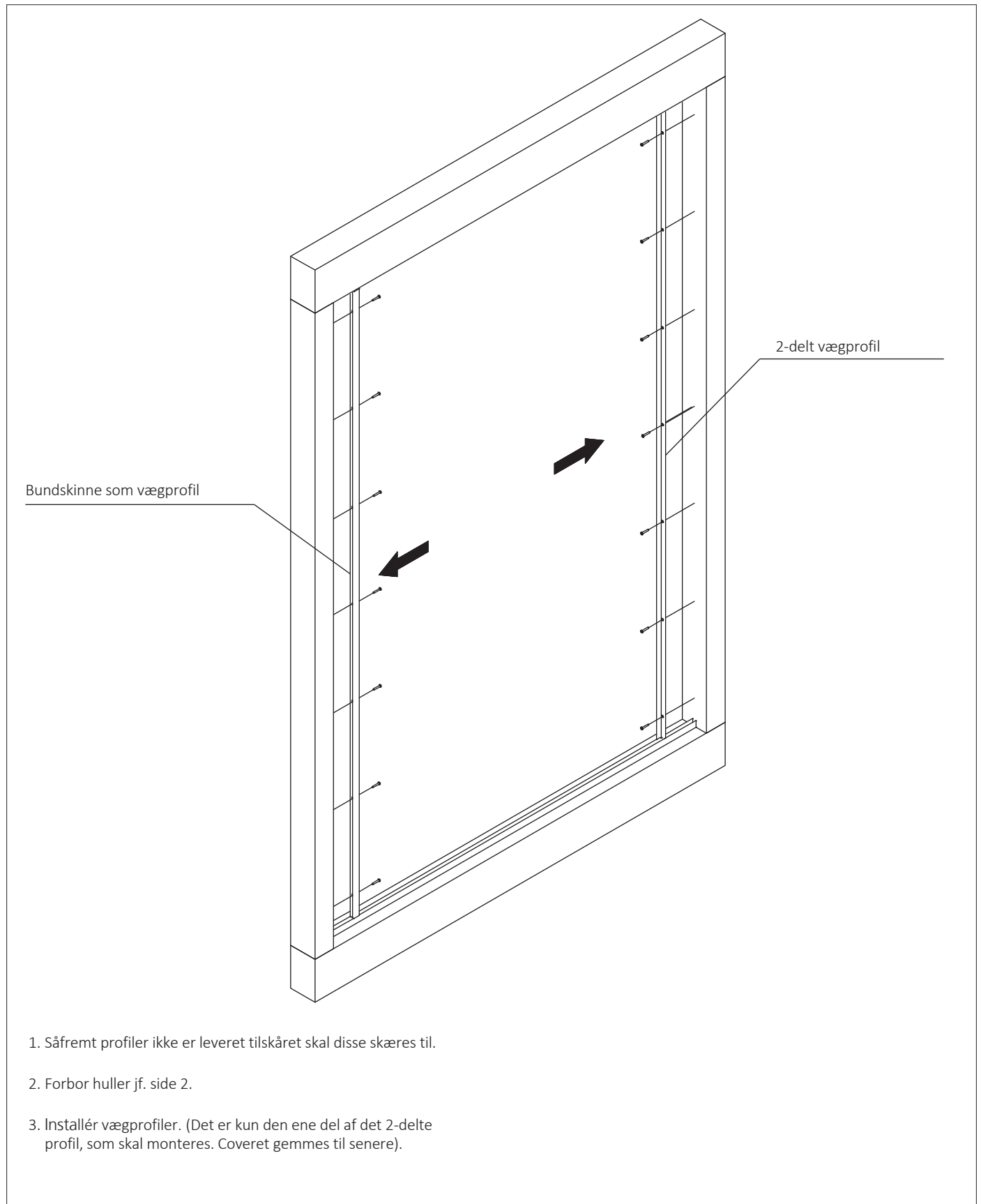
BUND- OG TOPSKINNE



1. Såfremt profiler ikke er leveret tilskåret skal disse skæres til.
2. Huller skal forbores jf. side 2.
3. Installér topskinne.
4. Sørg for at bundskinne er på linje med topskinne og fastgør.

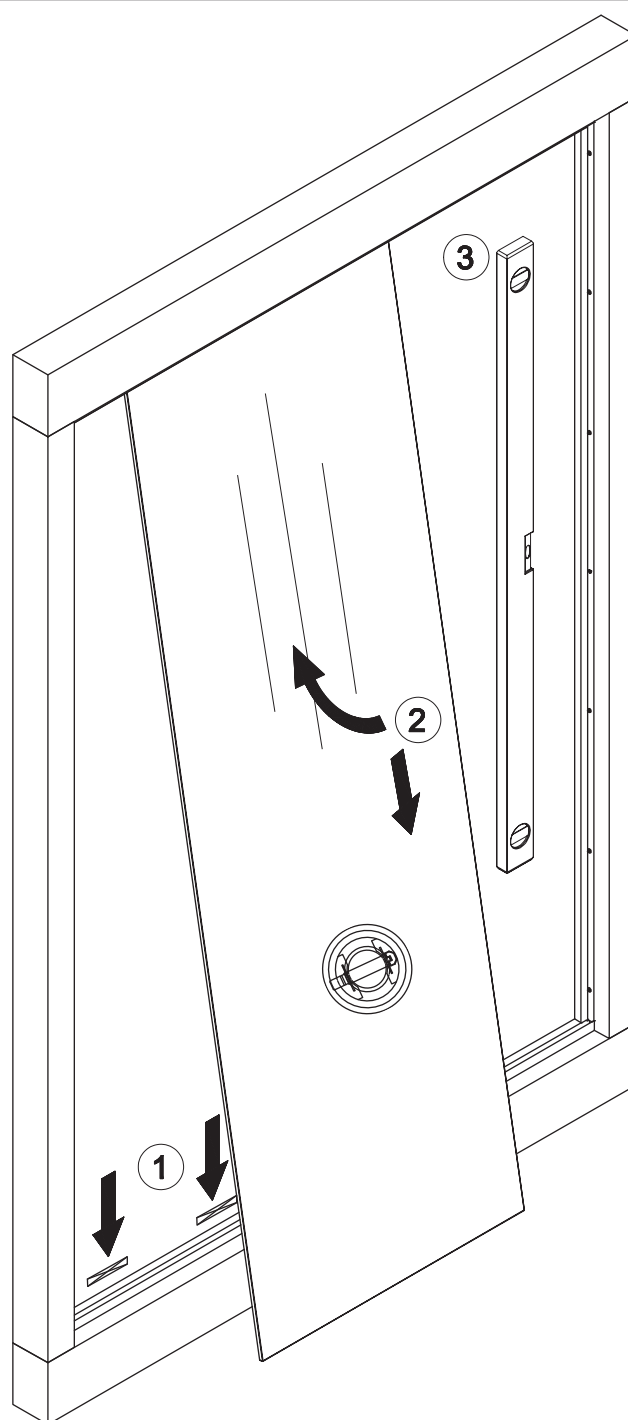
INSTALLATIONSVEJLEDNING

VÆGPROFILER



INSTALLATIONSVEJLEDNING

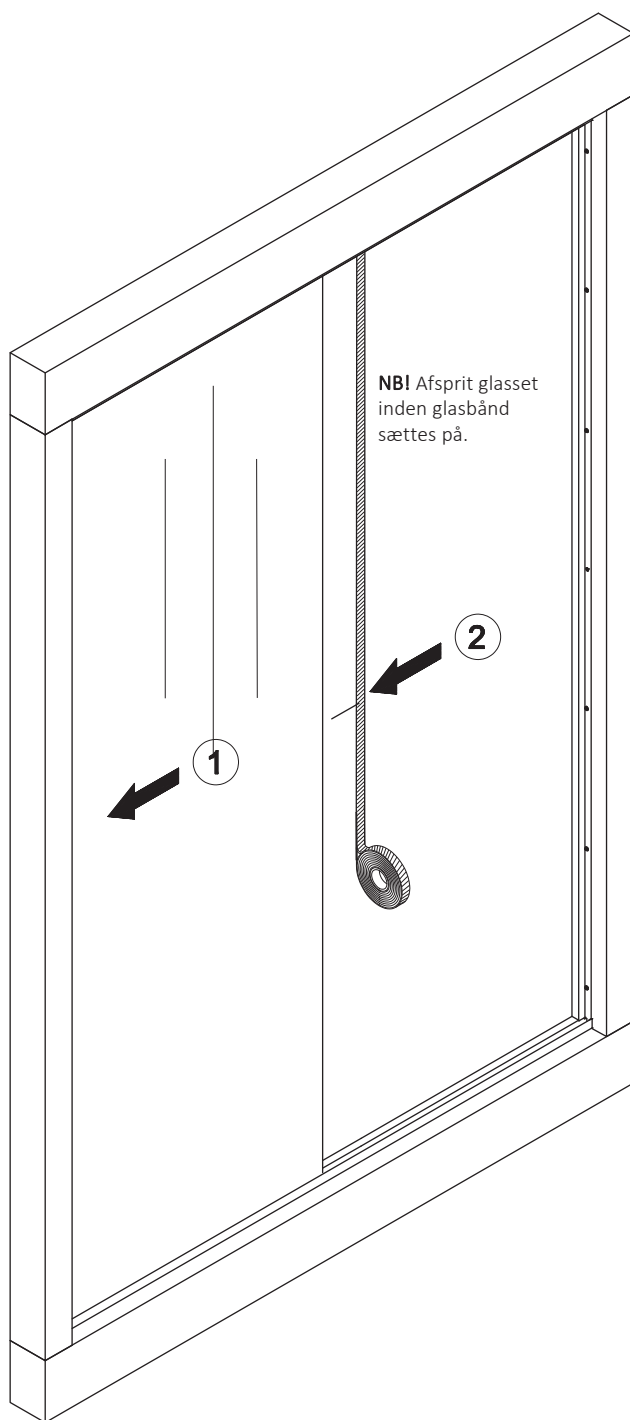
FØRSTE ELEMENT



1. Placér oplødsningspinde i bundskinnen - der er leveret flere forskellige tykkelser alt afhængig af den enkelte situation.
2. Indsæt glaselement. Vær særligt opmærksom på, at glassets hjørner ikke støder imod noget ved isætning.
3. Kontrollér at glaselementet er i lod - justér evt. med en oplødsningsspind i en anden tykkelse.

INSTALLATIONSVEJLEDNING

GLASBÅND

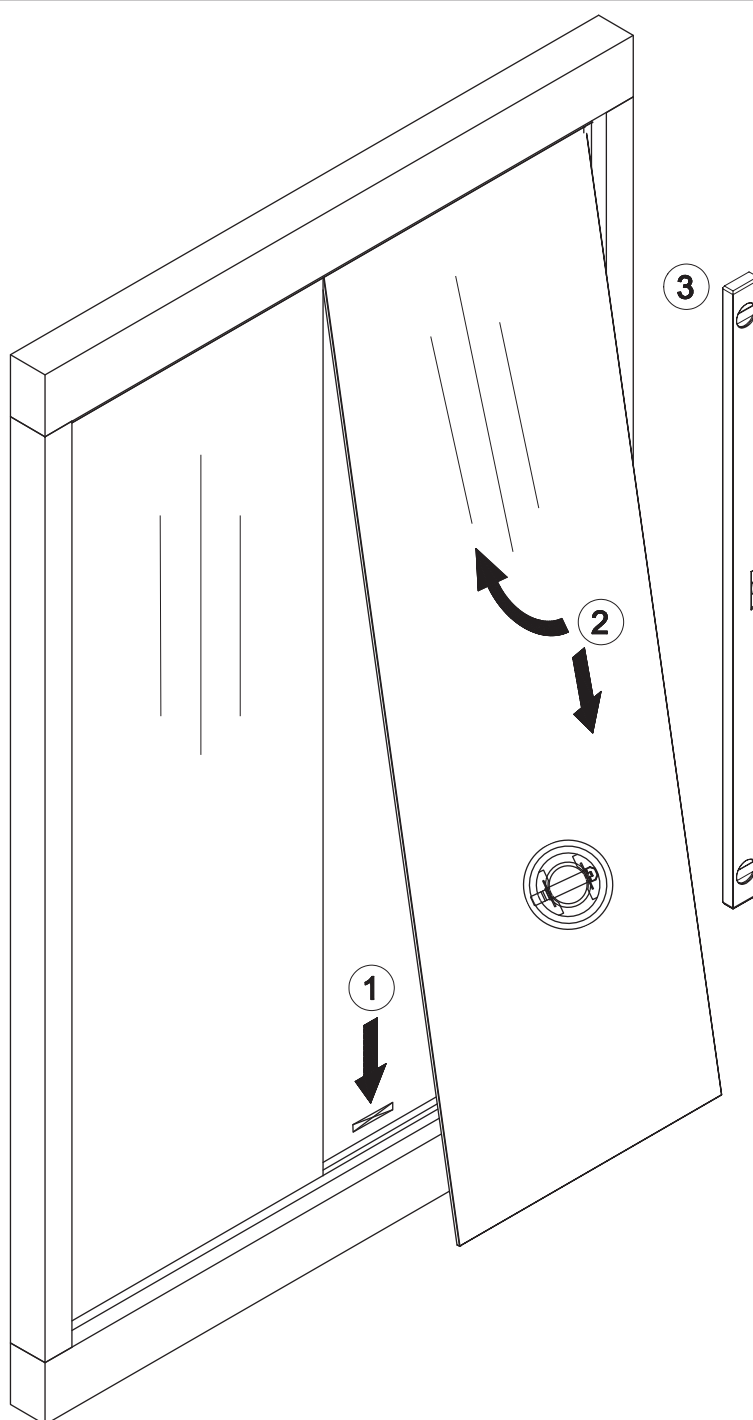


Skub glaselementet ind i vægprofilet.

2 Afsprit glasset og monter glasbånd langs glaskanten.

INSTALLATIONSVEJLEDNING

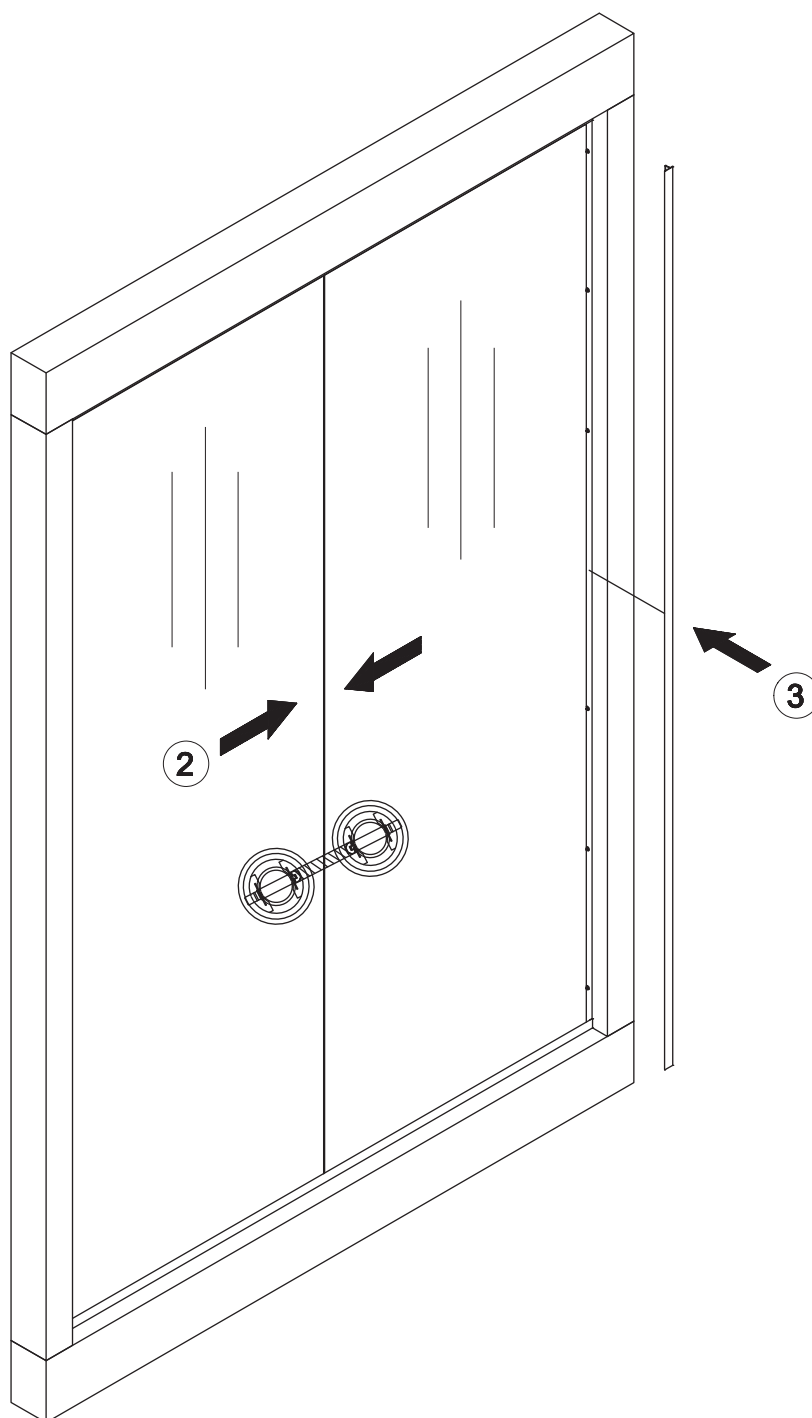
2.ELEMENT



1. Placér oplødsningspinde i bundskinnen - der er leveret flere forskellige tykkelser alt afhængig af den enkelte situation.
2. Indsæt glaselement. Vær særligt opmærksom på, at glassets hjørner ikke støder imod noget ved isætning.
3. Kontrollér at glaselementet er i lod - justér evt. med en oplødsningsspind i en anden tykkelse.

INSTALLATIONSVEJLEDNING

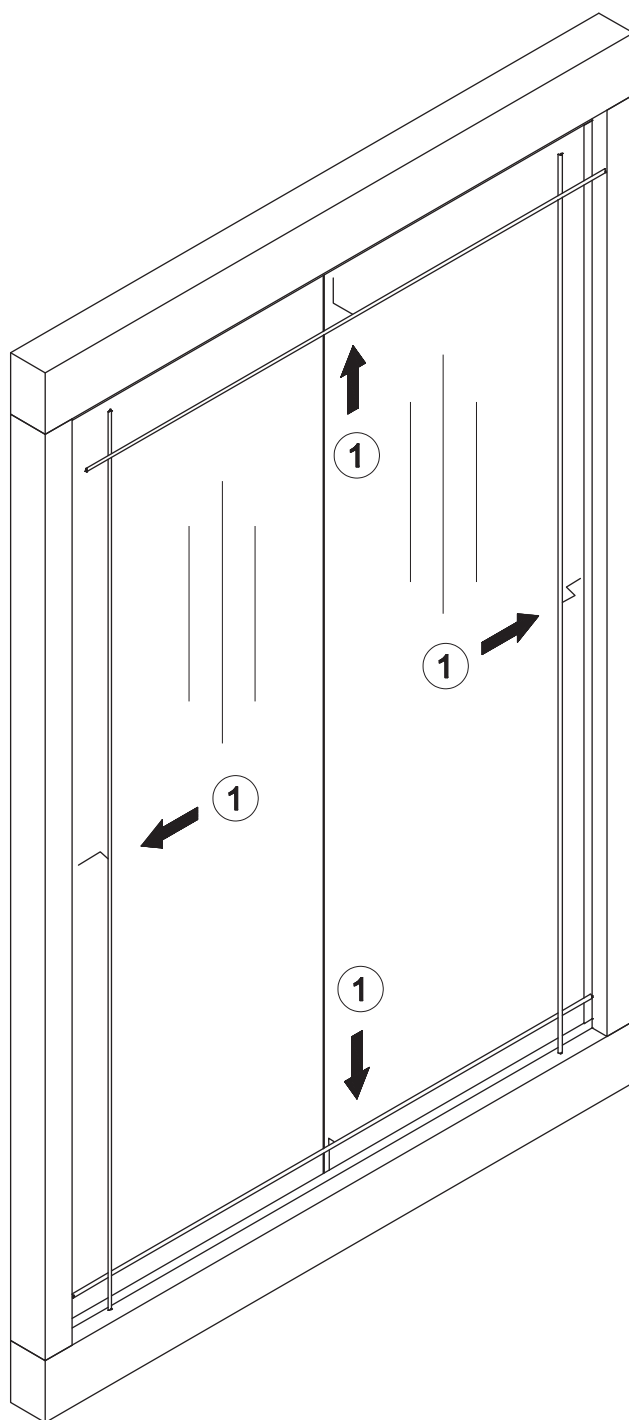
COVER TIL VÆGPROFIL



1. Glaselementerne skal være i lod med hinanden. Dette gøres ved at fiksere glaselementerne ved hjælp af kiler (fx opklodningsspindene) mellem glas og profil.
2. Fjern den blå beskyttelsesfilm fra det selvklæbende glasbånd og skub elementerne sammen.
3. Montér cover til vægprofil.

INSTALLATIONSVEJLEDNING

FUGEBÅND



1. Skær glasfugebåndet til og skub det mellem glas og profil på begge sider.

 Glasrens eller silikonespray gør installationen lettere.

INSTALLATIONSVEJLEDNING

FÆRDIG

