

INSTALLATIONSVEJLEDNING

SLIM / SLIM NEW YORKER

1 PORT MED OVERGLAS + PINOLDØR

NB! Vi gør opmærksom på at dette er en generel vejledning, og der kan derfor være elementer som afviger fra det enkelte projekt.

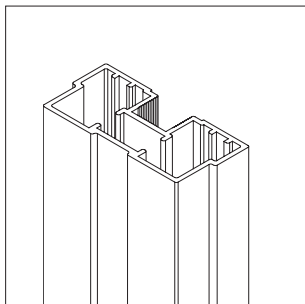
NB! Denne vejledning viser montering af en "venstremonteret" pinoldør.

Installation  let medium svær

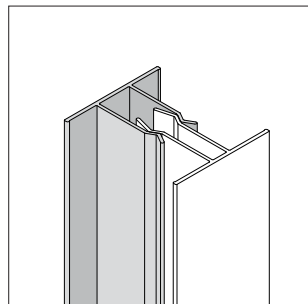
raumplus

ACCESSORIES TIL PORT

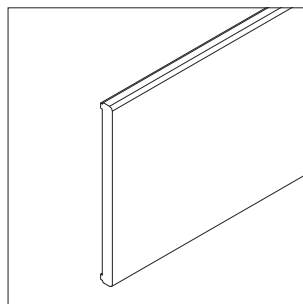
Da dette er en generel vejledning, kan der forekomme elementer, som ikke er relevant for dit specifikke projekt.



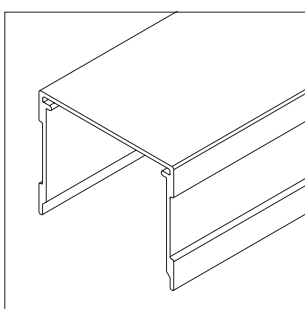
1_ Startprofil mod væg



2_ Han/Hun clips



3_ Sprosse, Påklæbet



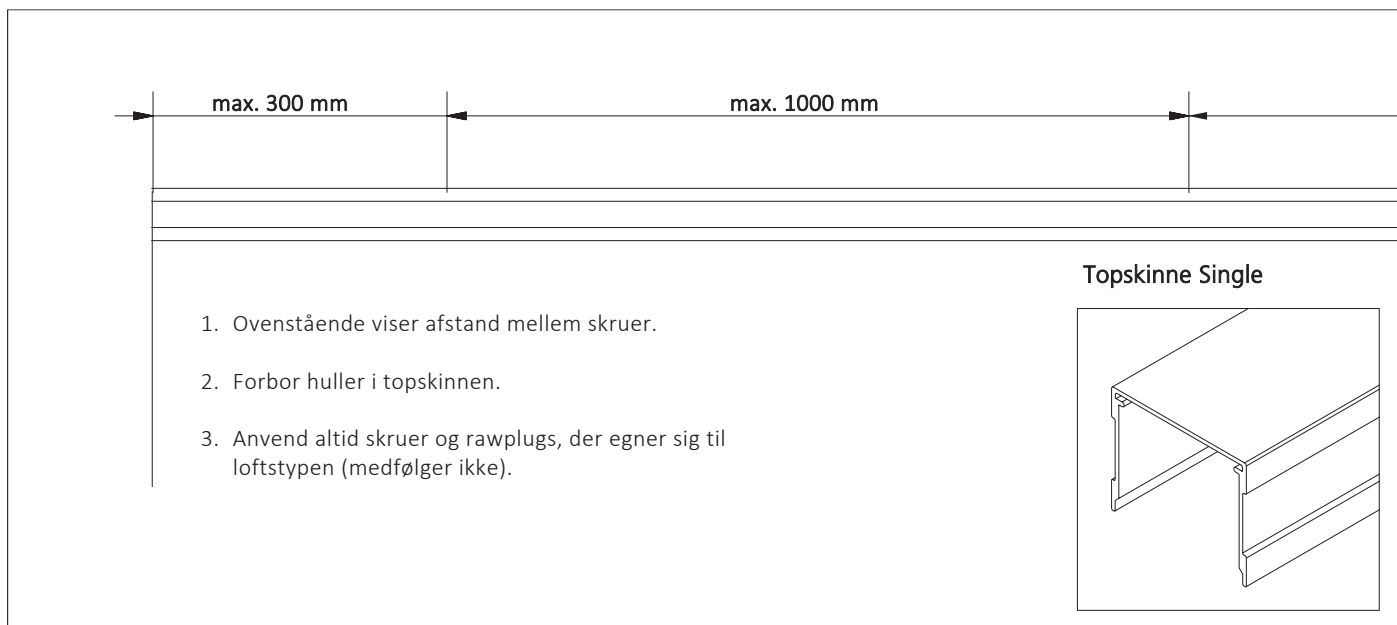
6_ Single topskinne

Ikke afbilledet:

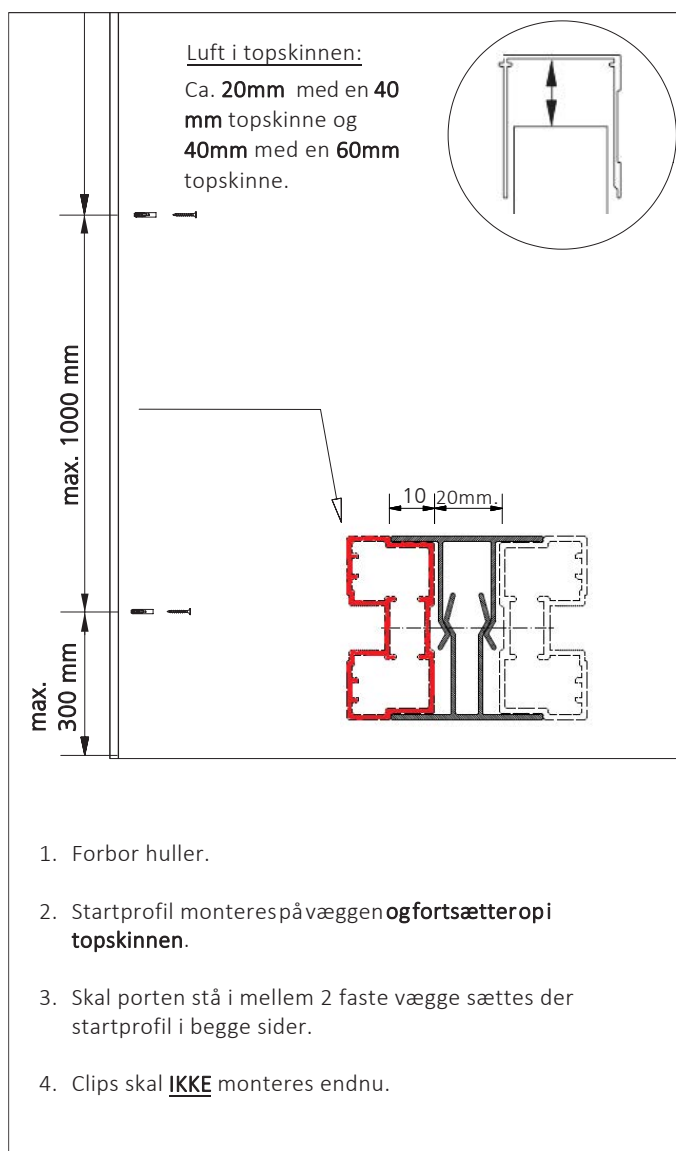
- Vinkelbeslag

OBS. vinkelbeslagene er formonteret med 20mm skrue mod træplade for afstivning under transport.

INSTALLATIONSVEJLEDNING

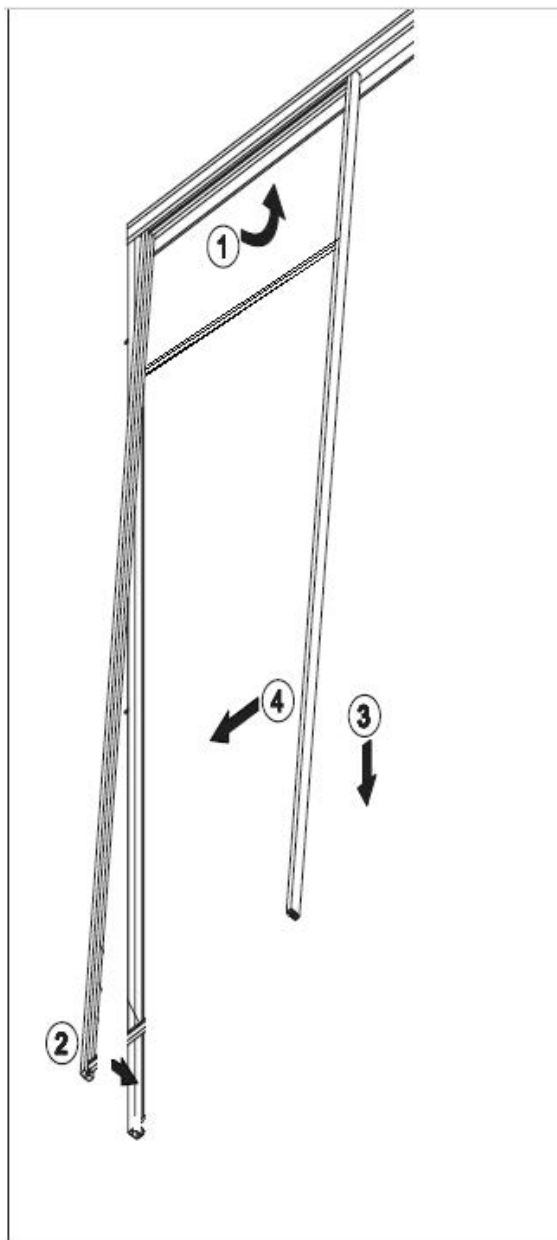


1_ Opsætning af topskinne.



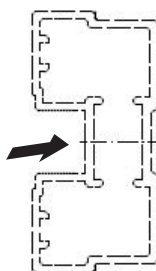
2_Montering af startprofil mod væg

INSTALLATIONSVEJLEDNING



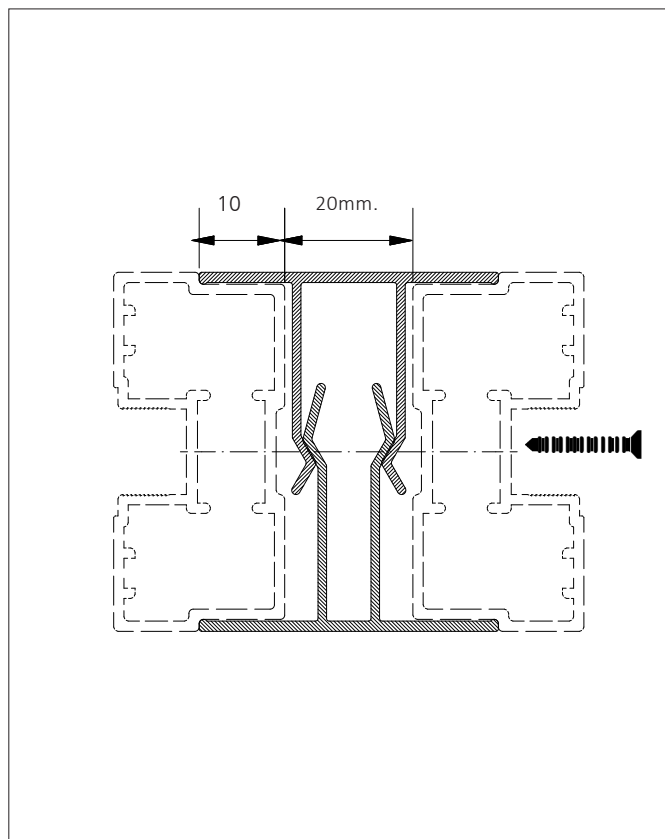
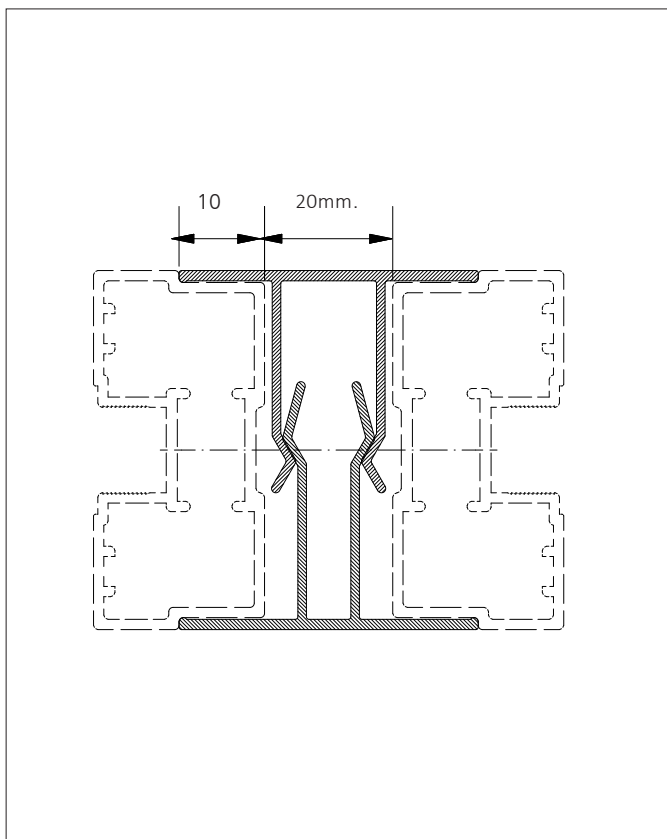
3_Indsætning af port

1. Afmonter trælægten i bunden.
Vinkelbeslagene skal fortsat sidde monteret på sideprofilerne af porten.
2. Løft porten op i topskinnen og placér den på gulvet. Der skal være ca. 20mm luft mellem portens sideprofil og det faste elements sideprofil.
3. Justér portens placering, så den står i lod.
4. Fastgør port ved gulv vha. vinkelbeslag, som er formonteret i falsen på sideprofilerne.



INSTALLATIONSVEJLEDNING

MONTERING AF CLIPS

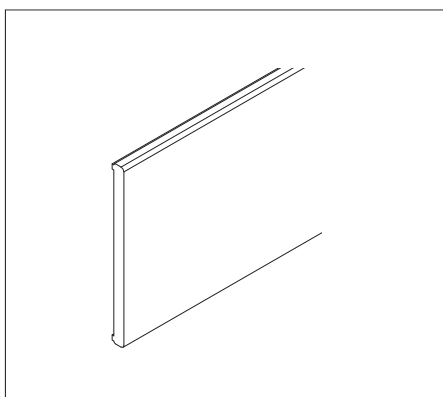


4_ Montering af clips:

1. Tjek at der er ca. 20mm luft mellem startprofil/fast element, fast element/port og port/startprofil.
2. Indsæt han/hun clips mellem startprofil/fast element, fast element/port og port/startprofil.
3. Start med at banke fra en ende af (enten oppe fra og ned eller omvendt). Anvend evt. en gummihammer.

5_ Ekstra fastgørelse af port

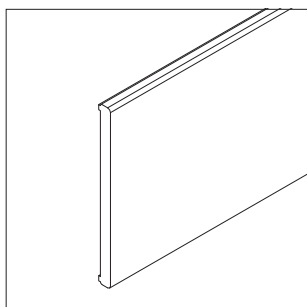
1. NB! Efter montering af clips:
Lige under overglasset skal der en skrue igennem portens "ben" og ind i clips i begge sider.



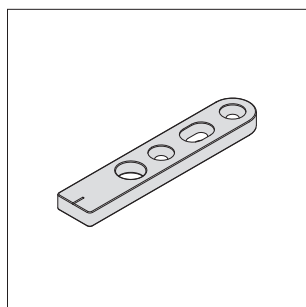
6_ Afslutning med sprosse

1. Afspryt sideprofil på porten
2. Klæb medsendte sprosser over falsen i begge sider af porten.

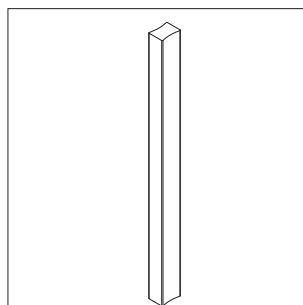
ACCESSORIES TIL PINOLDØR



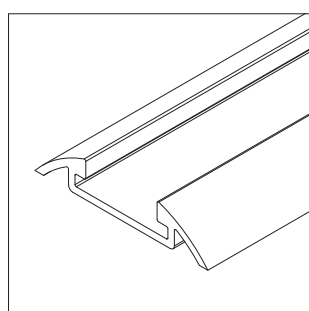
1_ Sprosse, påklæbet



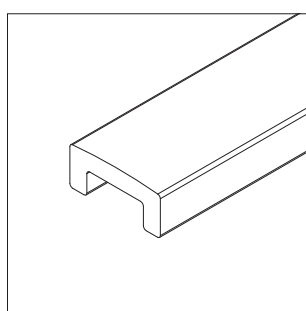
2_ Monteringsplade



3_ Greb



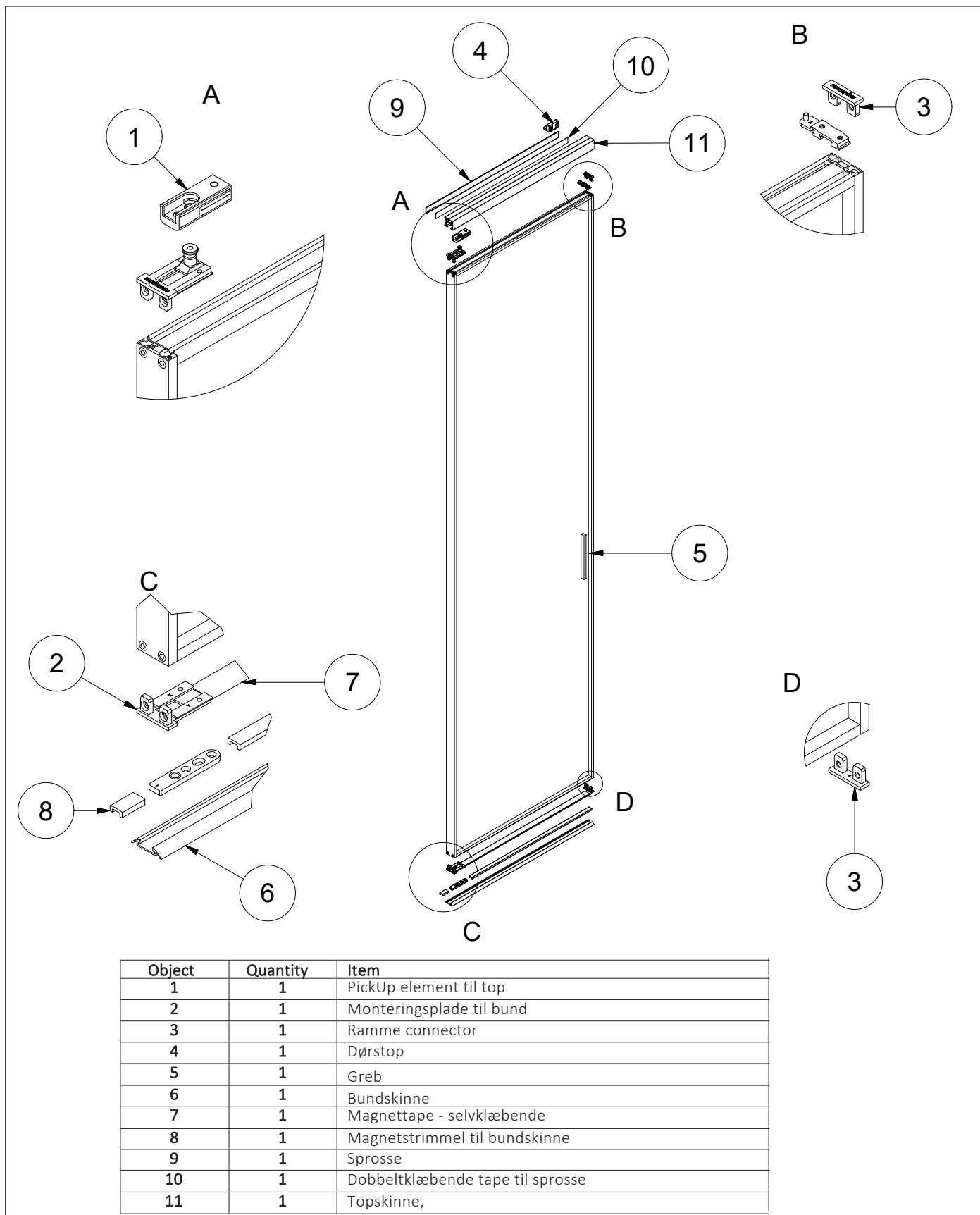
4_ Bundskinne



5_ Magnetstrimmel til bundskinne

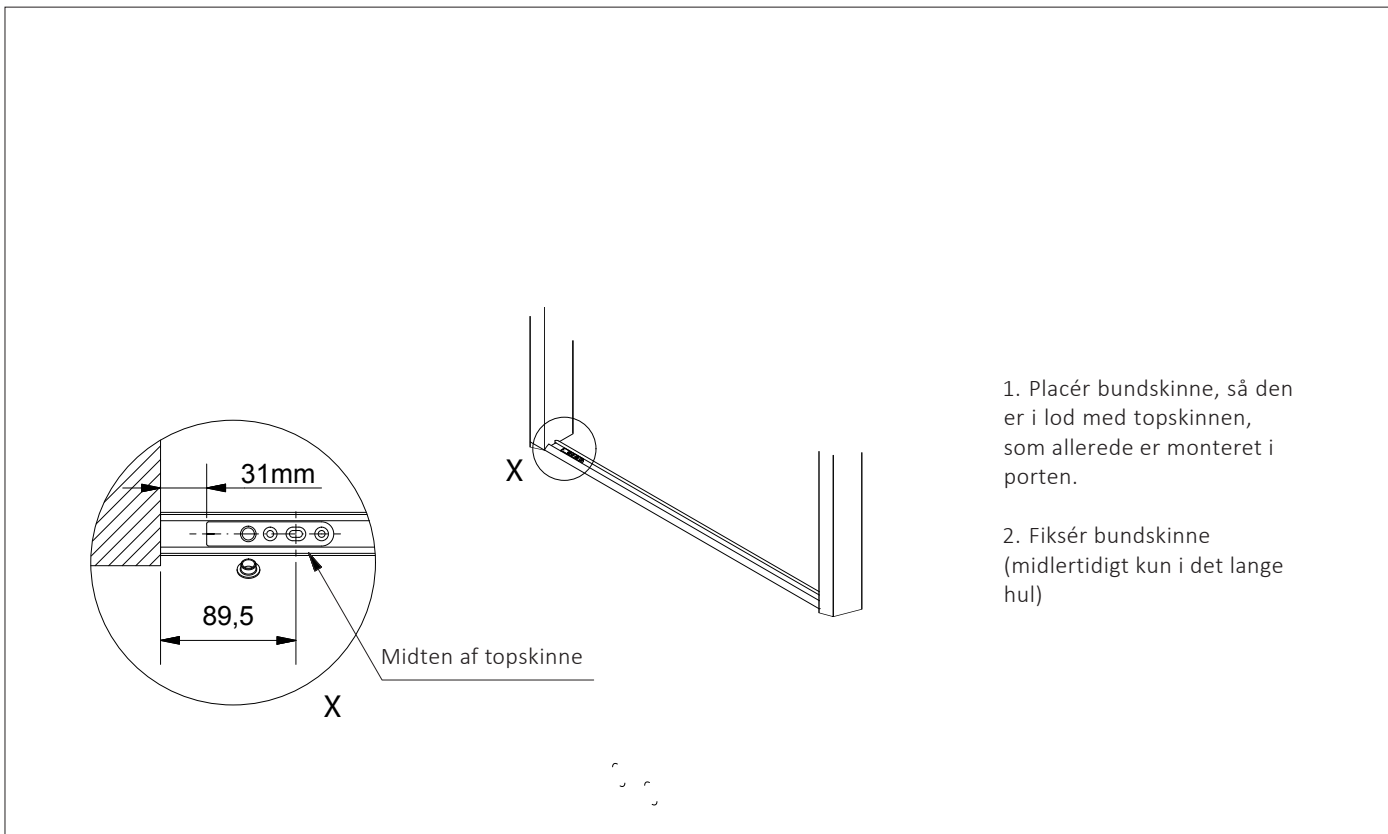
FORSTØRRET ILLUSTRATION

VENSTREMONTERET

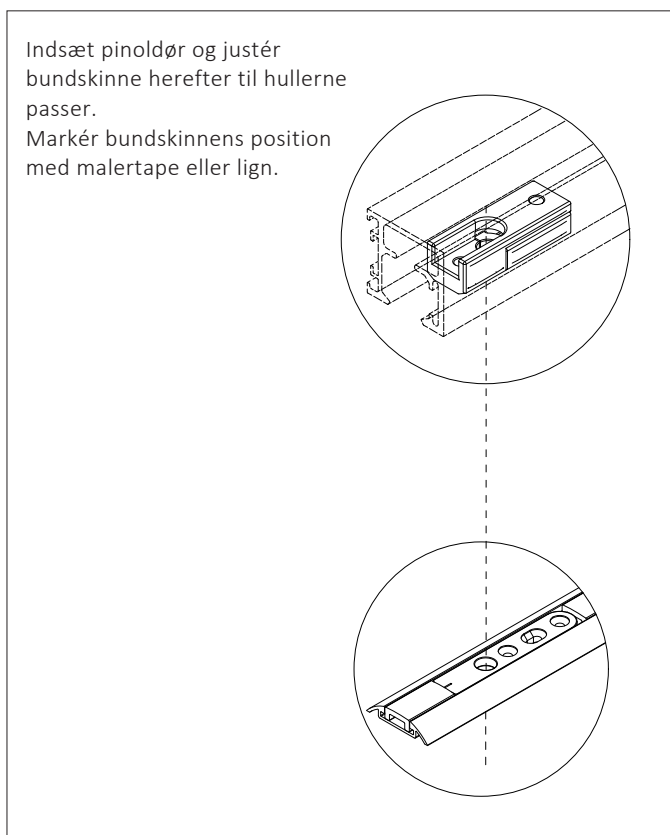


INSTALLATIONSVEJLEDNING

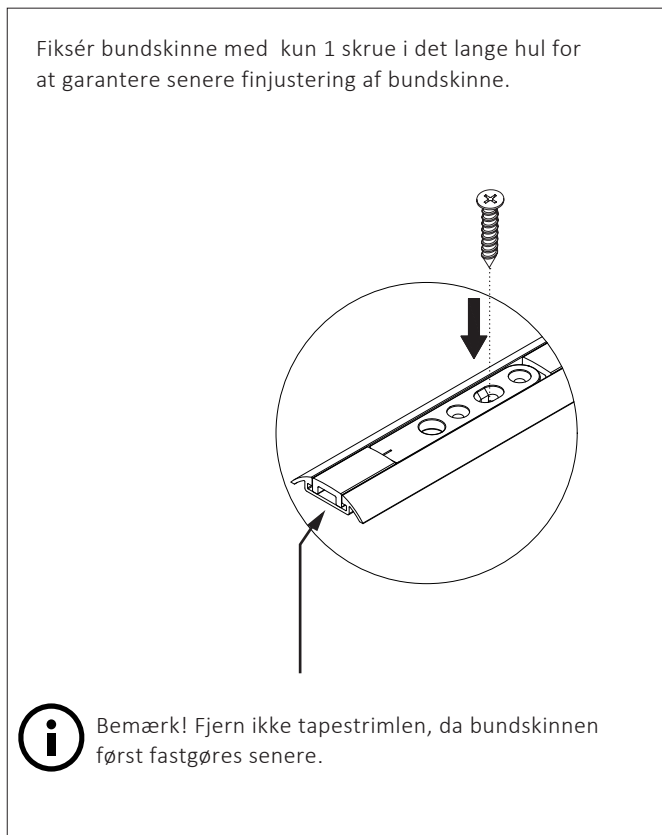
VENSTREMONTERET



2_ Placering af bundskinne..



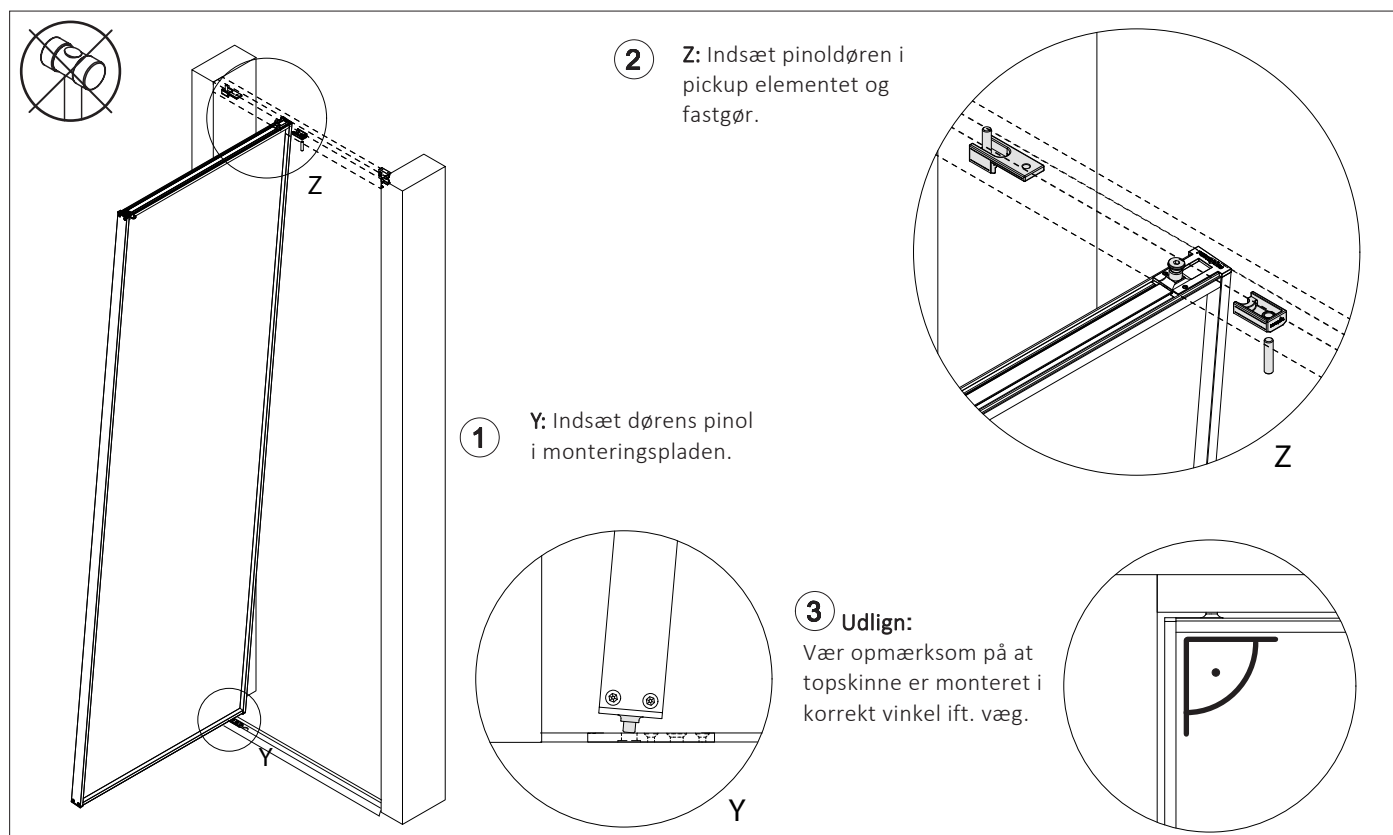
4_ Tilpasning af bundskinnens placering



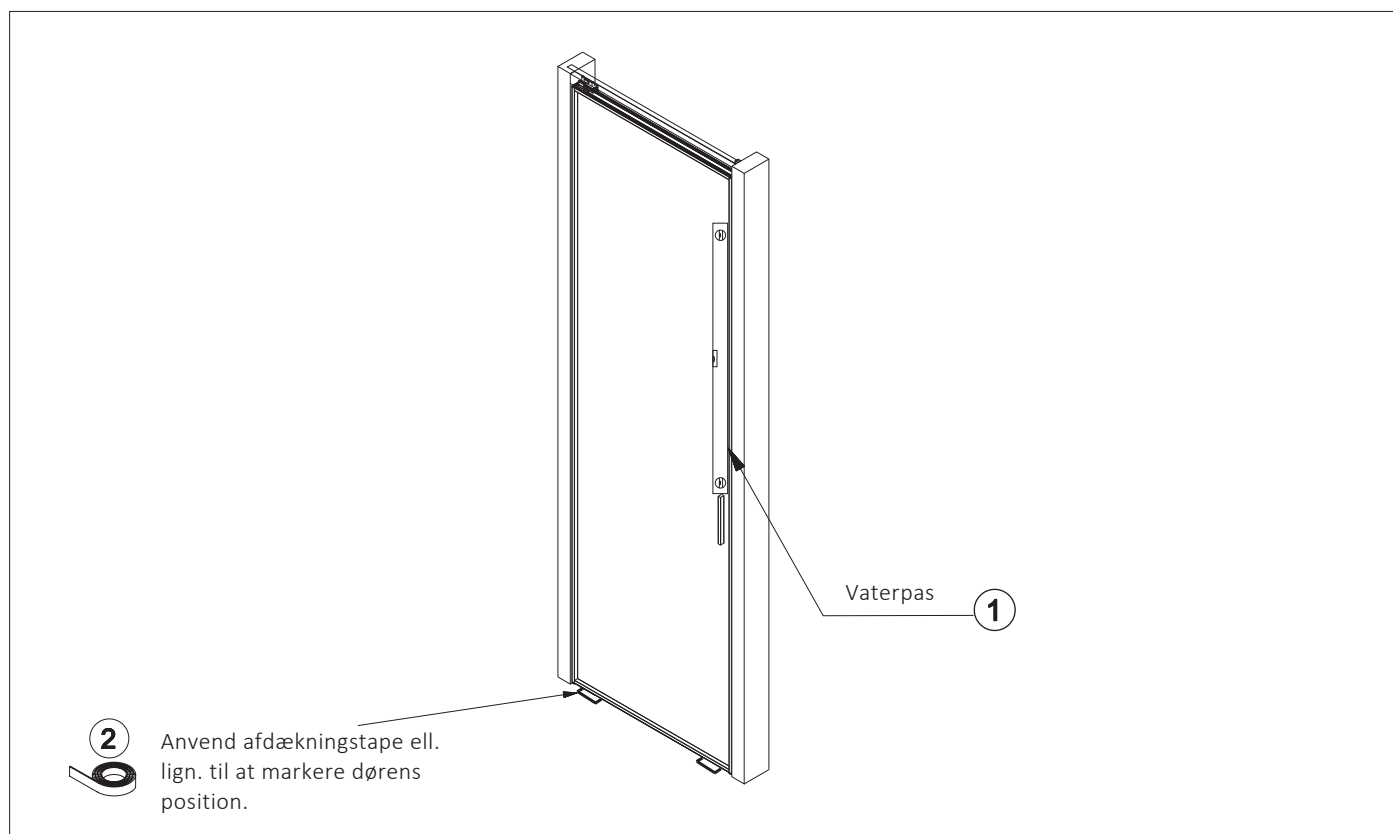
5_

INSTALLATIONSVEJLEDNING

VENSTREMONTERET

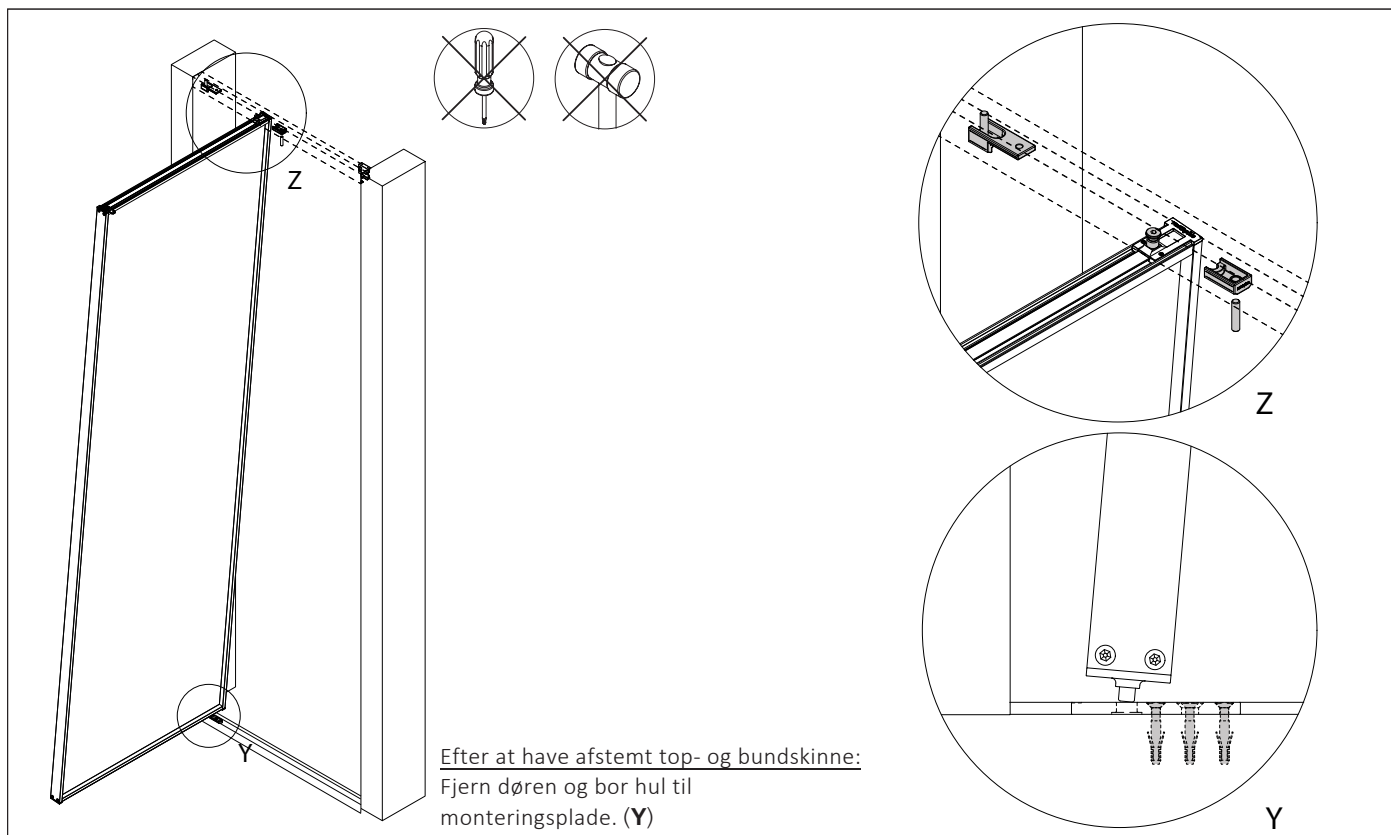


6_ Installér pinoldør - anvend ikke hammer.

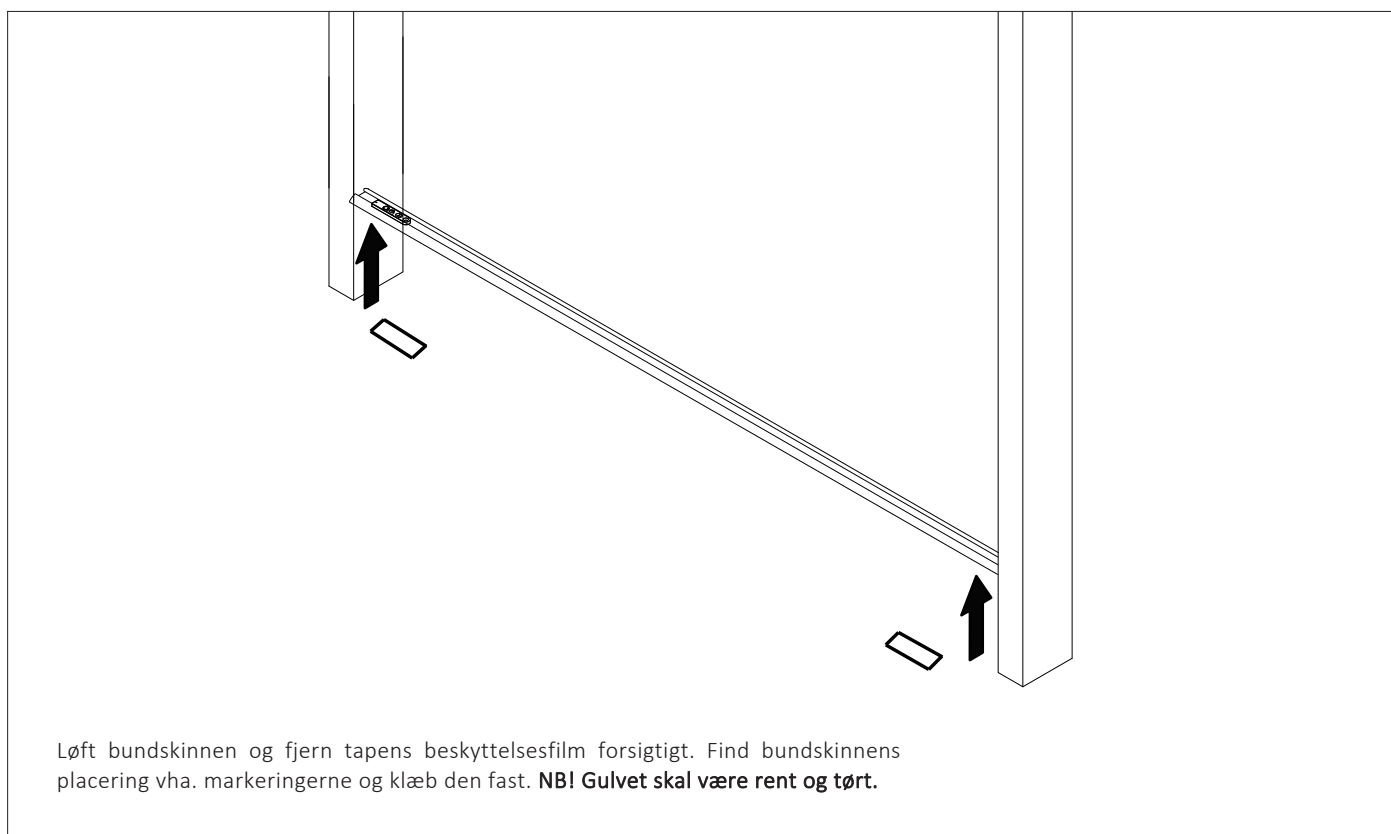


7_ Luk pinoldør, udlijn og markér.

INSTALLATIONSVEJLEDNING

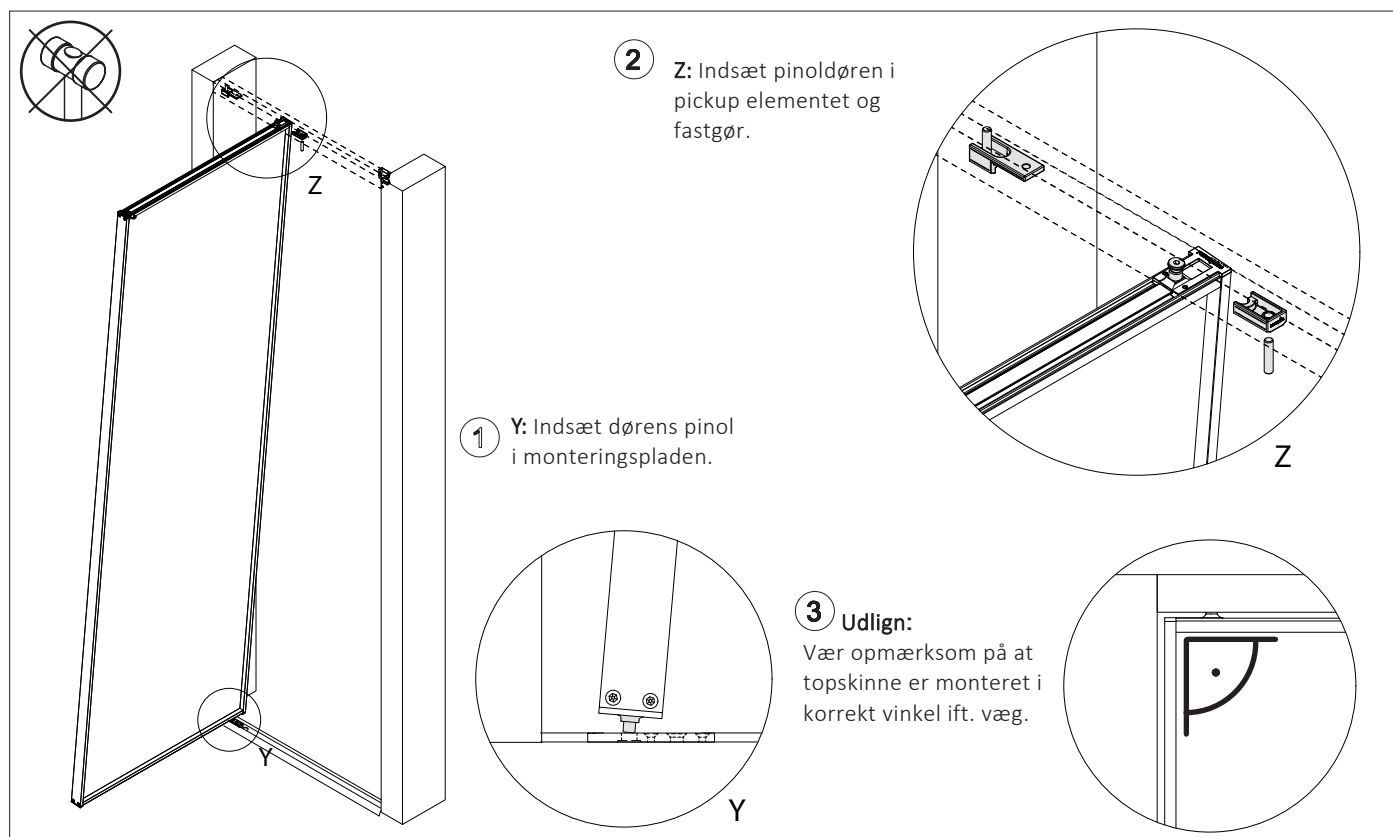


8_ Fjern pinoldør og bor hul til monteringsplade



9_ Installerung af bundskinne

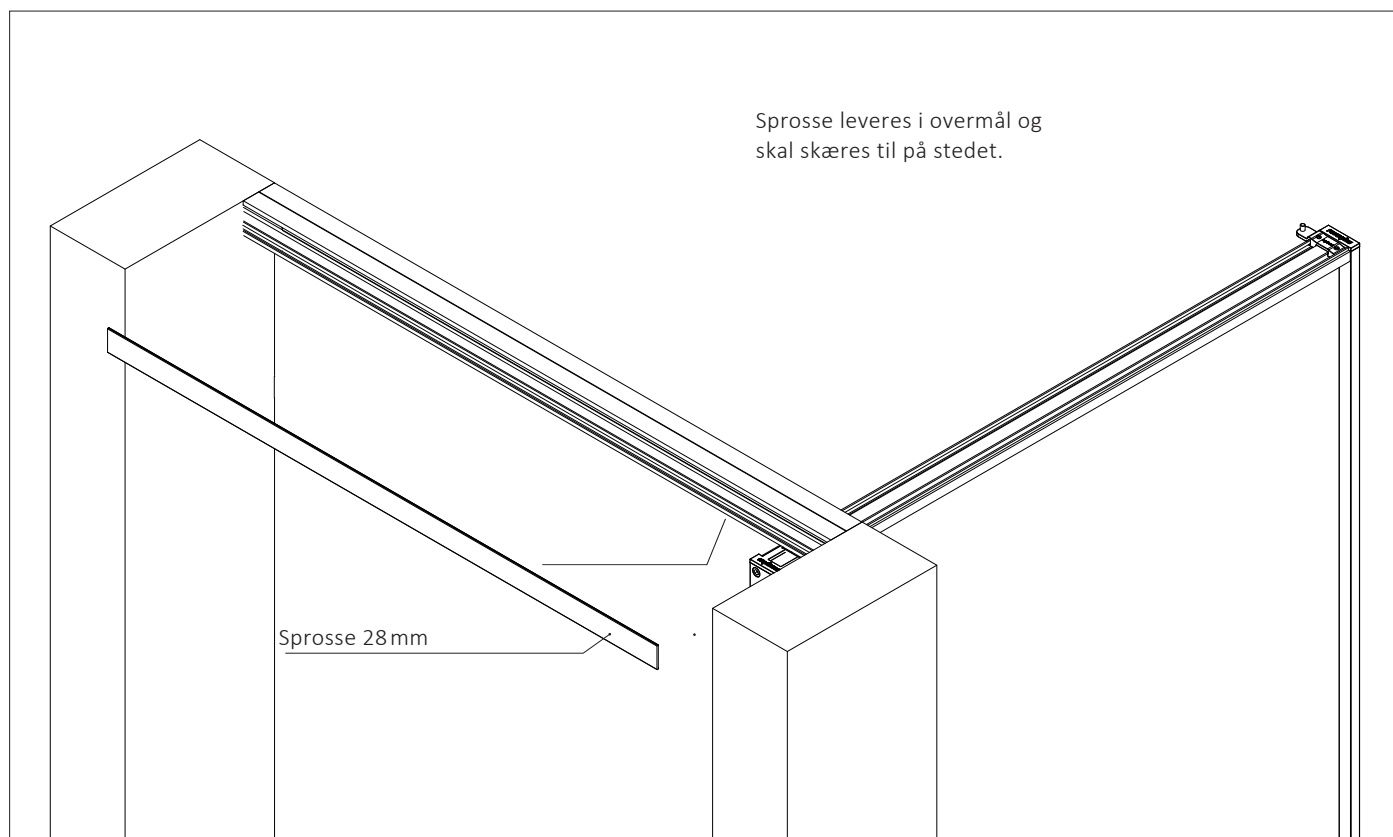
INSTALLATIONSVEJLEDNING



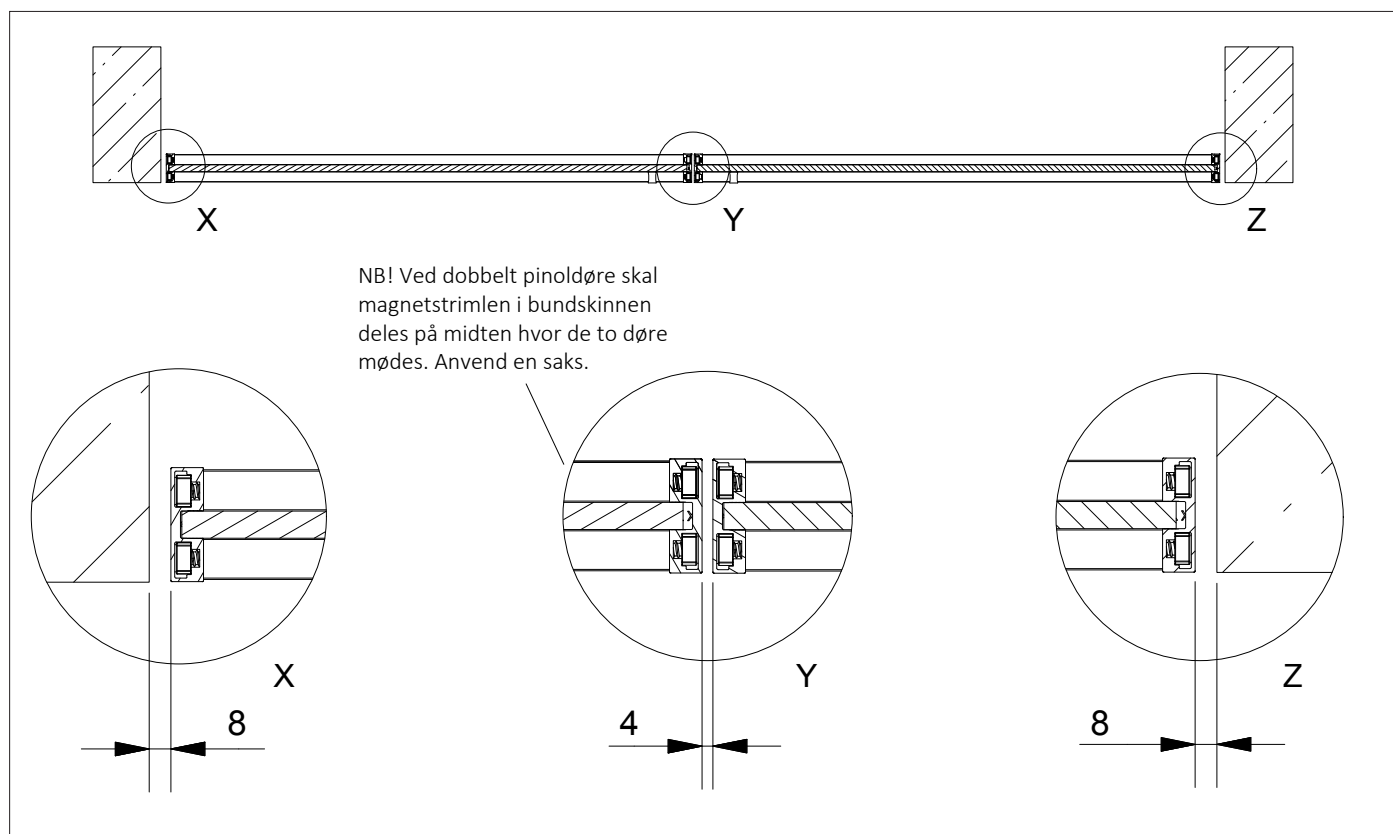
10_ Geninstallér pinoldør som tidligere beskrevet - anvend ikke hammer.

INSTALLATIONSVEJLEDNING

VENSTREMONTERET/ DOBBELTDØR



12_ Sprosse påklæbes på undersiden af topskinnen for at skjule spor.



13_ Dobbelt pinoldør

INSTALLATIONSVEJLEDNING

GREB

