

INSTALLATIONSVEJLEDNING

SLIM GULVKØRENDE SKYDEDØR

S1500/S3000

NB! Vi gør opmærksom på at dette er en generel vejledning, og der kan derfor være elementer som afviger fra det enkelte projekt.

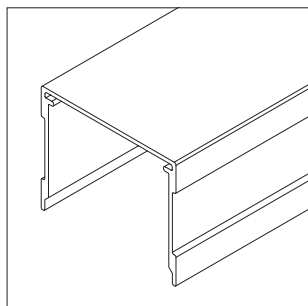
NB! Montagevejledning på endekapper er vedlagt separat.

Installation 

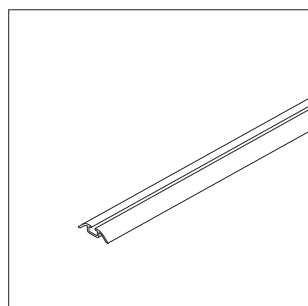
raumplus

ACCESSORIES

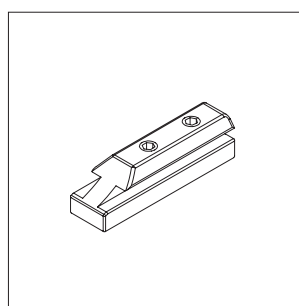
Da dette er en generel vejledning, kan der forekomme elementer, som ikke er relevant for dit specifikke projekt.



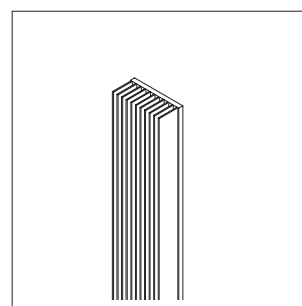
1_Single Topskinne



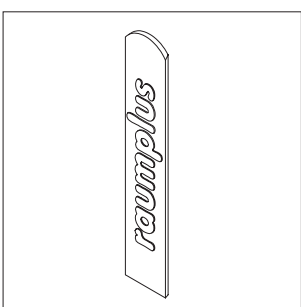
2_Single køreskinne



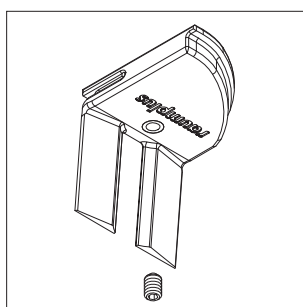
3_Dørstop til køreskinne



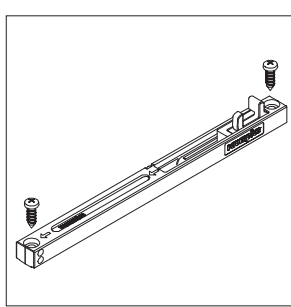
4_Anslagsbørste



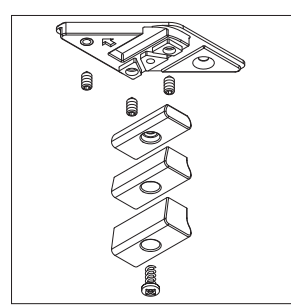
5_Mærkat



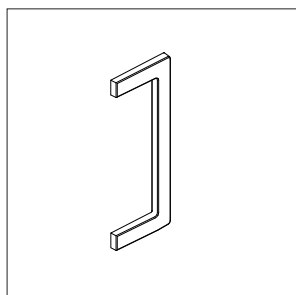
6_Positionsstop til topskinne
(medfølger kun hvis soft-luk
er fravalgt)



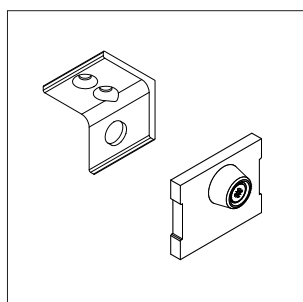
7.a_Soft-luk



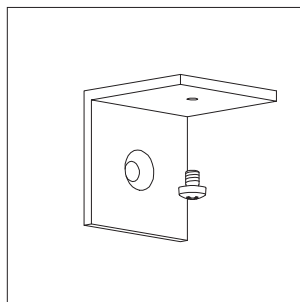
7.b_Soft-luk: Positionsstop



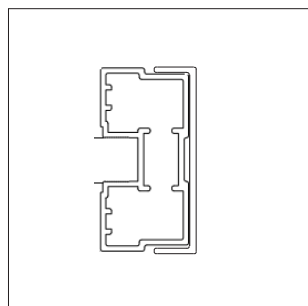
8_Greb til S1500 skydedør
(medfølger ikke S3000
skydedør)



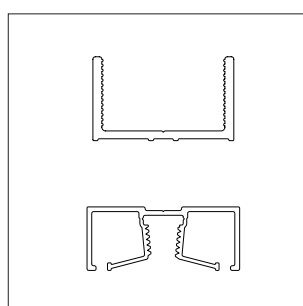
9_Endekappe med dørstop



10_Vinkel til vægmontage



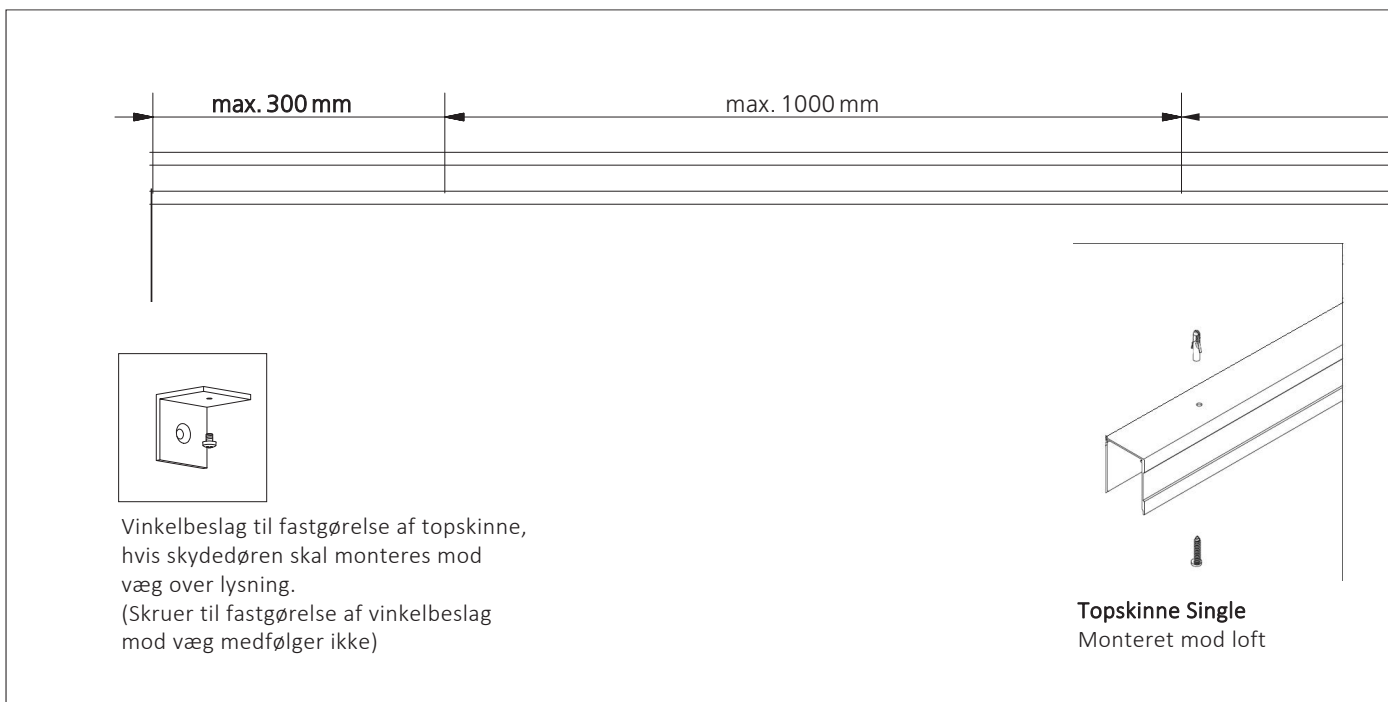
11_Væganslag m. pyntkappe
(Sendes kun med efter
aftale)



12_2-delt væganslag
(Sendes kun med efter
aftale)

INSTALLATIONSVEJLEDNING

TOPSKINNE



1_ Afstand mellem skruer

Hvis skydedør skal overlape forbi lysning:

Når skydedørens sideprofil skal overlape 20mm forbi døråbning skal topskinne placeres således:

- Med soft-luk: 35mm forbi dørhul.
- Uden soft-luk: 50mm forbi dørhul.

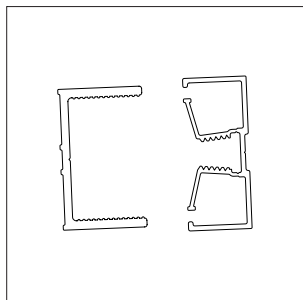
Hvis skydedør skal lukke mod væg

Såfremt skydedør lukker ind mod væg/væganslag placeres topskinne helt ind til væg.

2_ Placering af topskinne

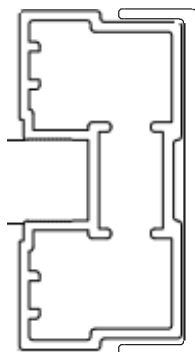
INSTALLATIONSVEJLEDNING

VÆGANSLAG (SÅFREMT DENNE ER TILVALGT)



1. Lav et cut i fodlisten med en finecutter svarende til bredden på vægprofilet (inkl. kappe)
2. Væganslaget skal gå fra gulv og op i topskinne.
3. Skru u-skinnen direkte på væg. Der er forboret huller i skinnen.
4. Placér kappen på u-skinnen og skru den på med medsendte skru (huller er forboret).
5. Væganslaget kan justeres ved hjælp af skrueerne.

3A_2-delt væganslag

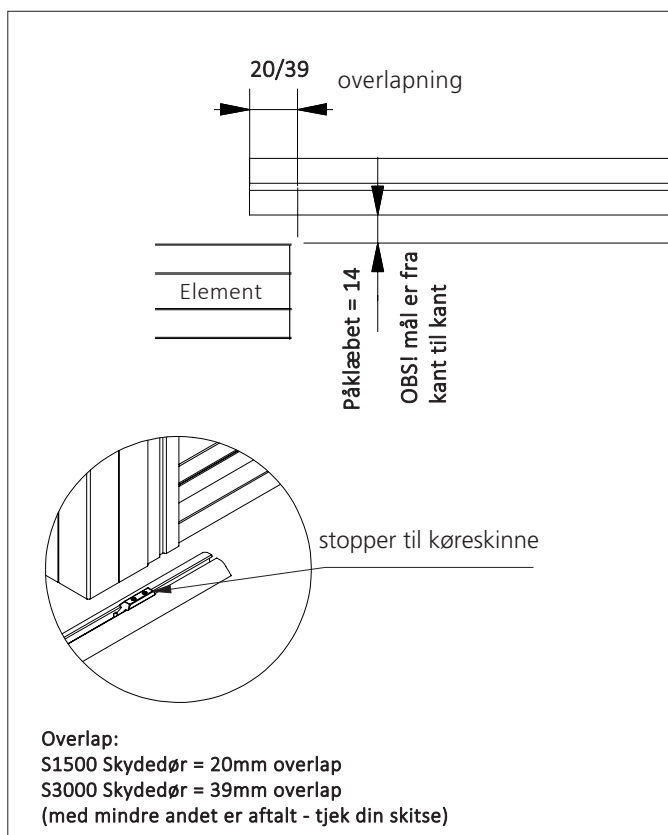


1. Lav et cut i fodlisten med en finecutter svarende til bredden på vægprofilet.
2. Montér vægprofil mod væg. Den skal gå fra gulv og op i topskinne.
3. Afsprit vægprofil og klæb pyntekappen på.

3B_ Vægprofil m. pyntekappe

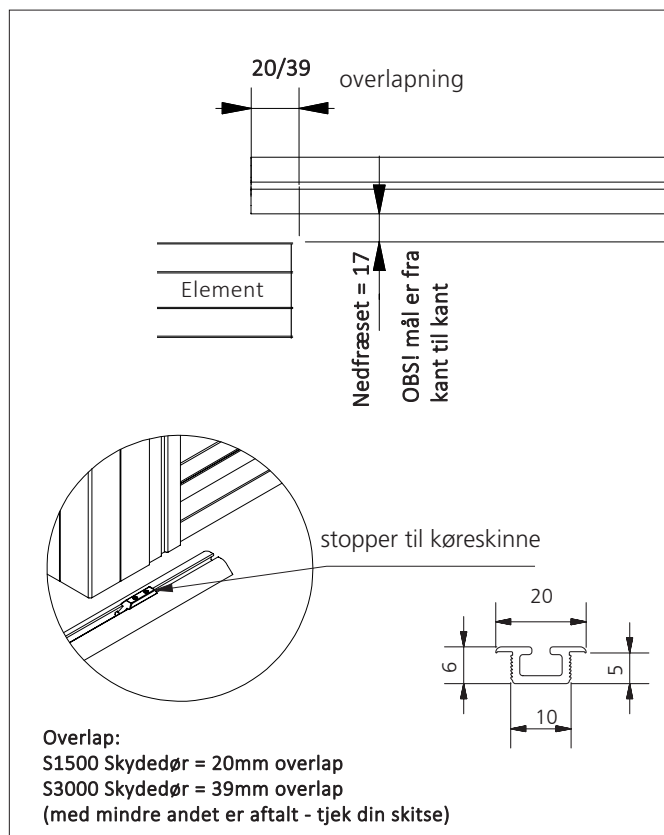
INSTALLATIONSVEJLEDNING

KØRESKINNE



4A_Påklæbet køreskinne

1. Såfremt skydedør lukker mod væganslag/væg placeres køreskinnen helt ind til væganslag/væg
2. Såfremt skydedør skal køre forbi en væg skal køreskinnen overlappe væggen med 20/39mm afhængig af profiltype og opsætning (se det relevante mål på din skitse).
3. Gulvet skal være rent og tørt inden påklæbning.
NBI Indsæt stopper inden påklæbning

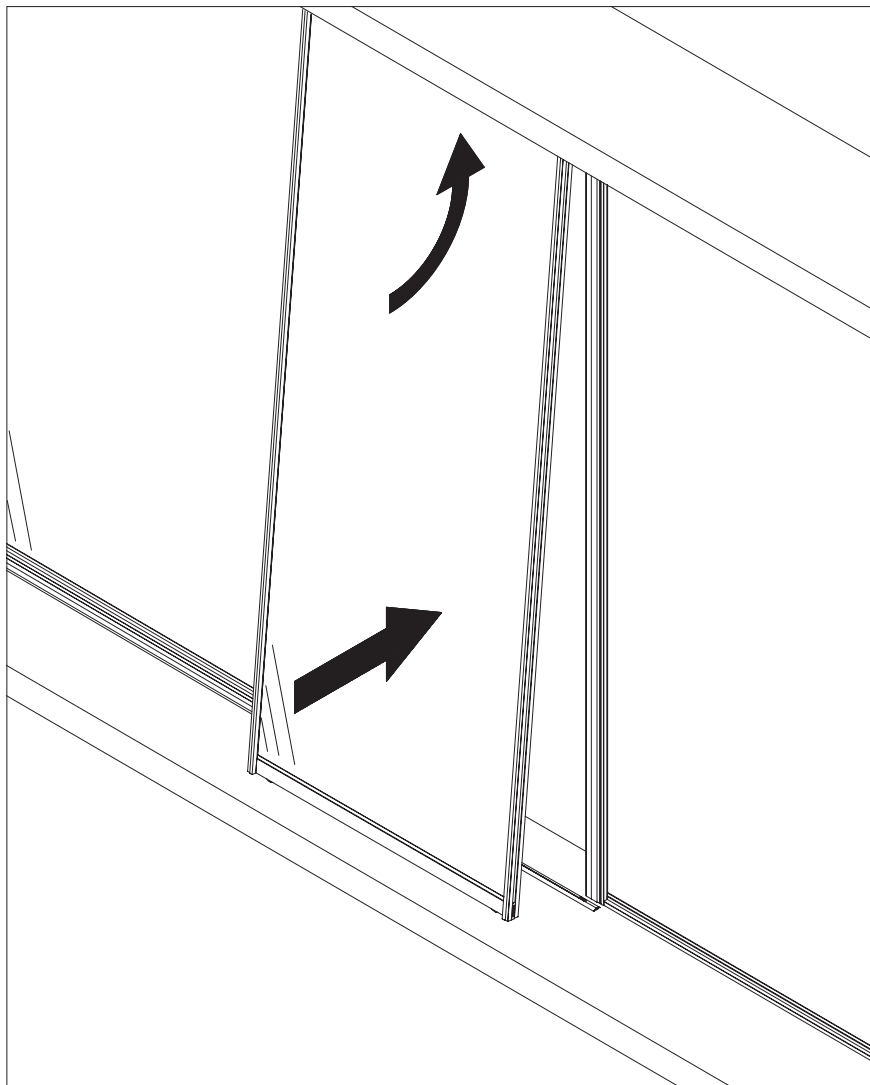


4A_Nedfræset køreskinne

1. Udfræs rille ud fra følgende:
Rillebredde: 11mm
Rilledybde: 6mm
Afstand: fast element - kant til køreskinne: 17mm
Afstand: fast element - kant til rille (kant 1 tættest på element): 22mm
Afstand: fast element - kant til rille (kant 2 væk fra element): 33mm
2. Indsæt stopper i køreskinne
3. Læg en stribe montagelim i rillen (montagelim medfølger ikke)
4. Placér køreskinnen i rillen.

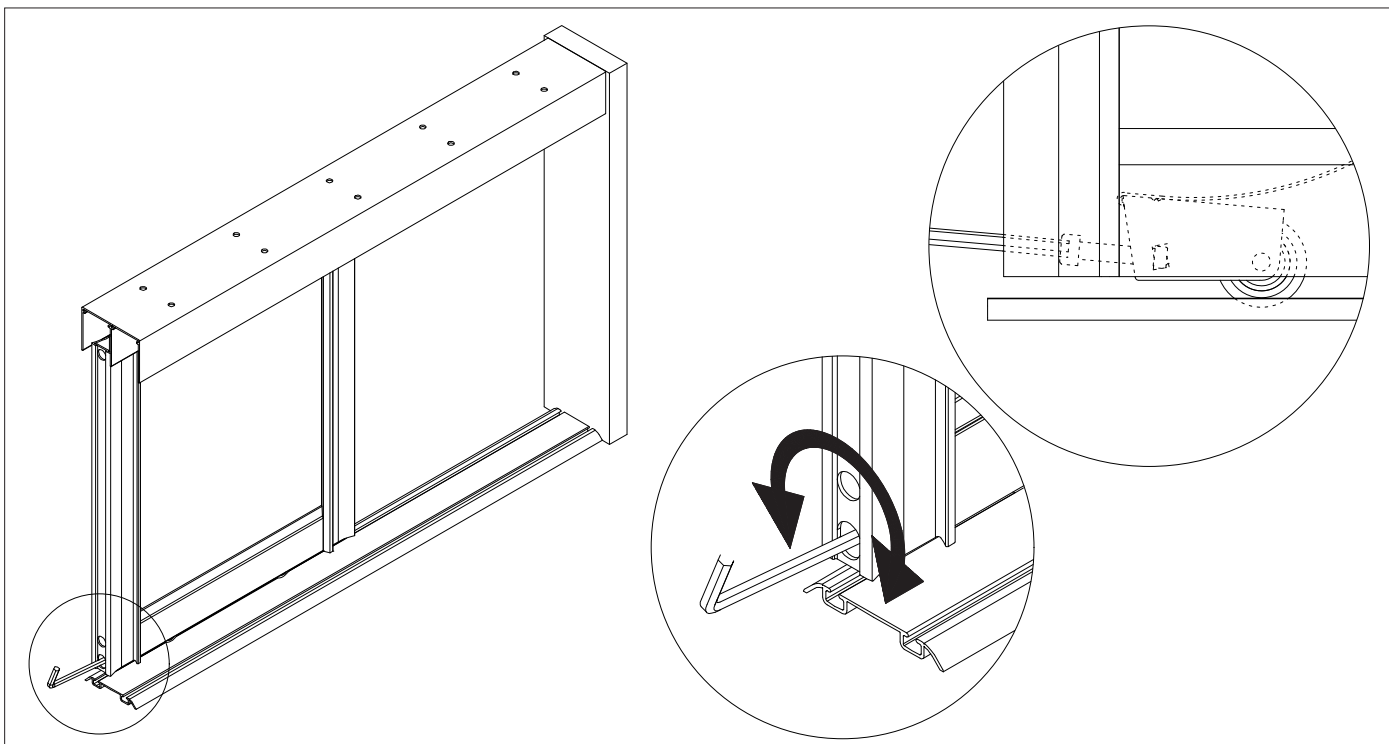
INSTALLATIONSVEJLEDNING

INDSÆTNING AF SKYDEDØR

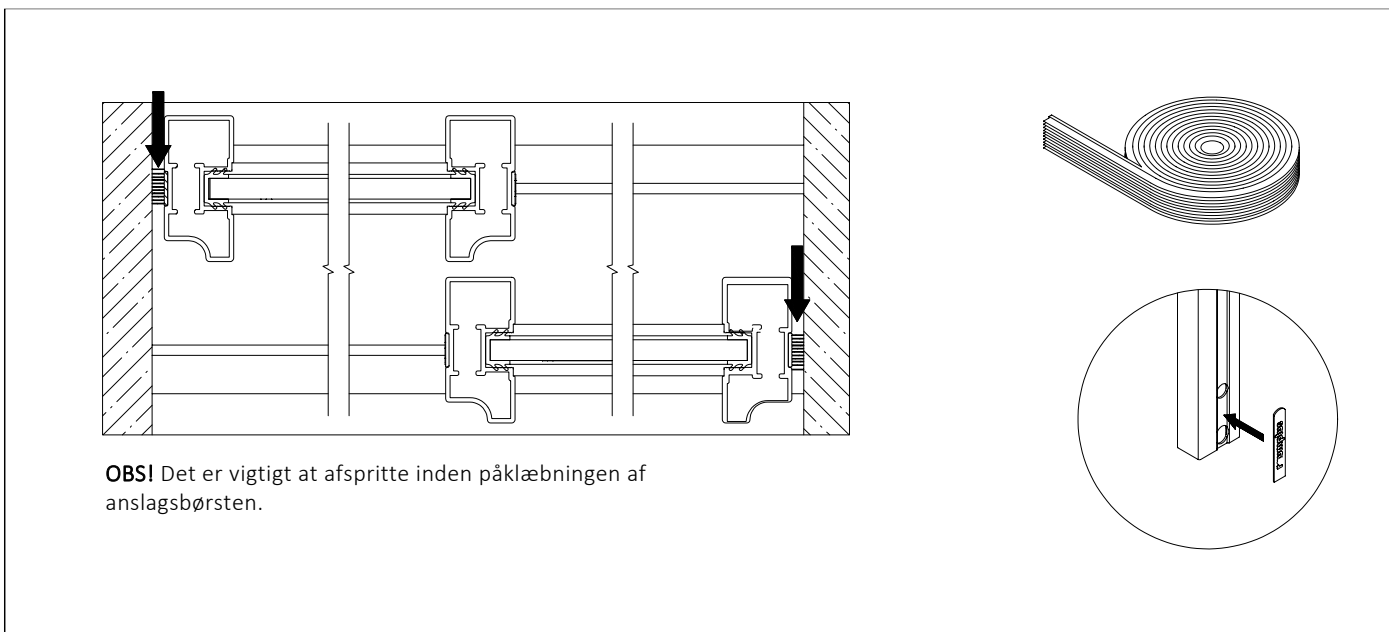


5_ Indsætning af skydedør

INSTALLATIONSVEJLEDNING



6_ Skydedøren kan justeres op eller ned i begge sider for at udligne eventuelle skævheder.



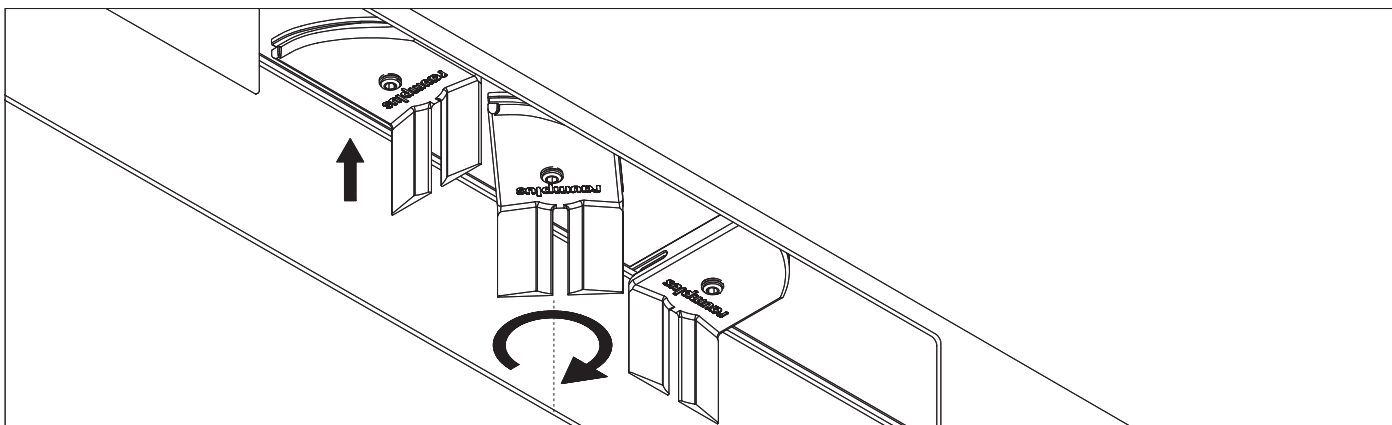
OBS! Det er vigtigt at afspritte inden påklæbningen af anslagsbørsten.

7_ Montering af anslagsbånd:

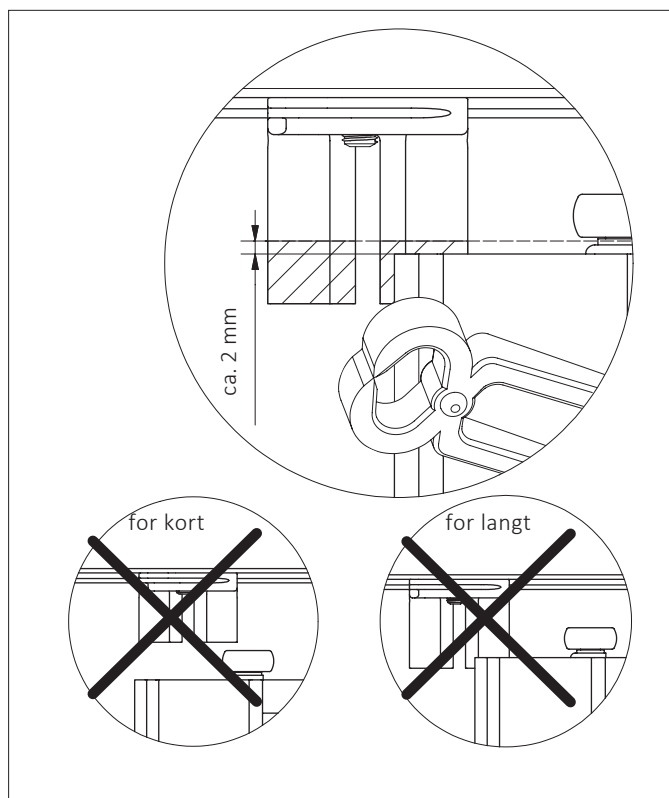
1. Afspryt falsen på sideprofilet for fedt og skidt.
2. Påklæb anslagsbørste på anslagssiden.
3. Påklæb mærkat over justeringshullerne.

INSTALLATIONSVEJLEDNING

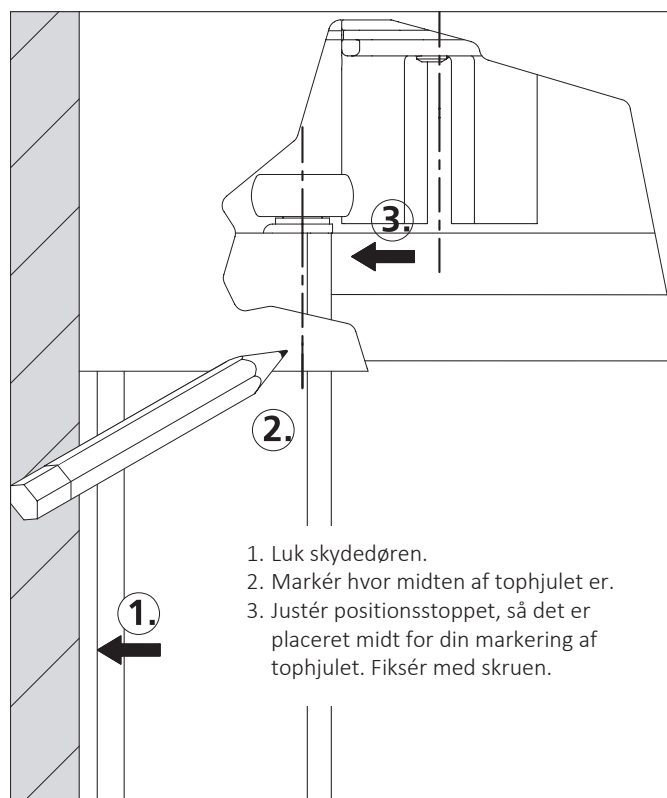
POSITIONSSTOP (MEDFØLGER KUN HVIS SOFT-LUK ER FRAVALGT)



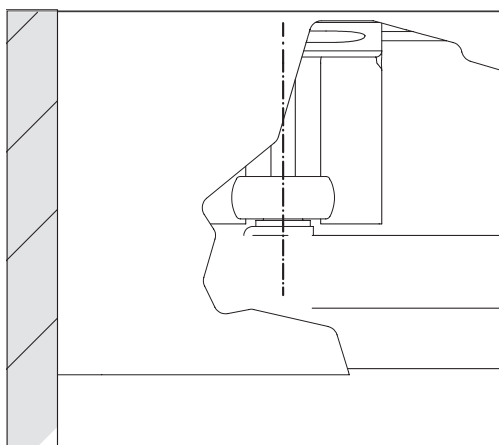
8_ Sæt positionsstopet op i topskinnen og drej det på plads.



9_ Positionsstopet skal afkortes.



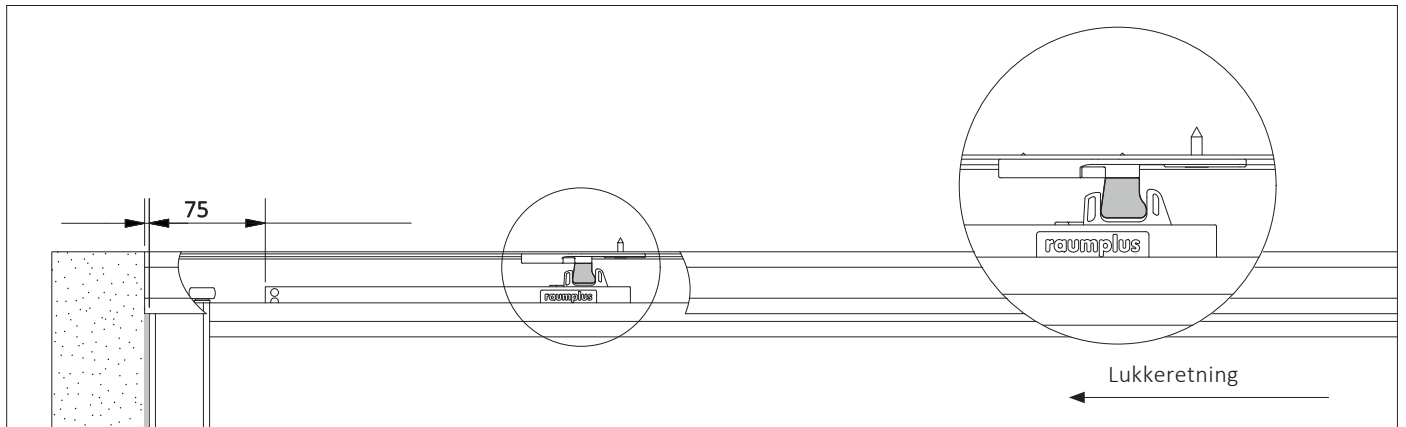
10_ Markér placering.



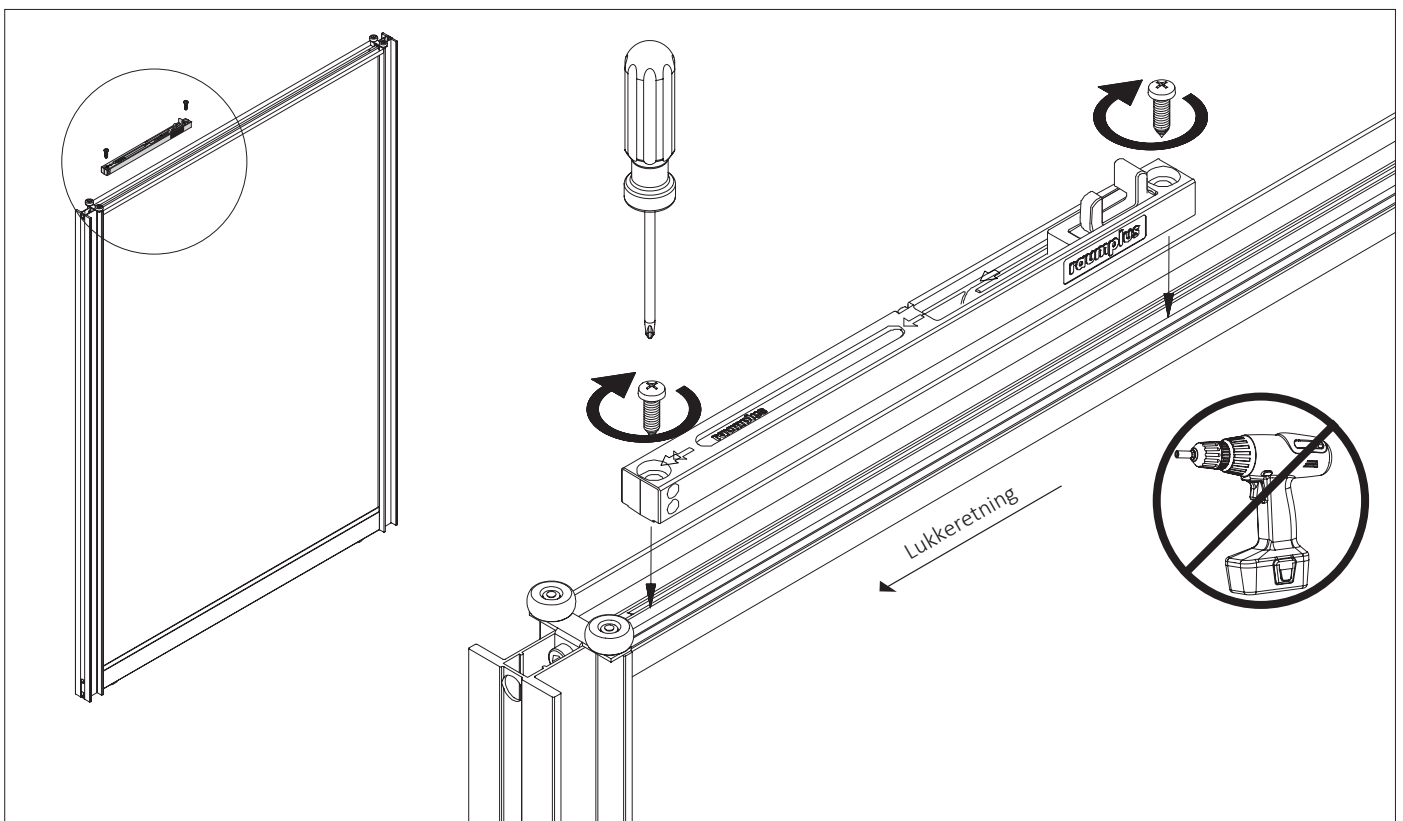
11_ Funktionstest

INSTALLATIONSVEJLEDNING

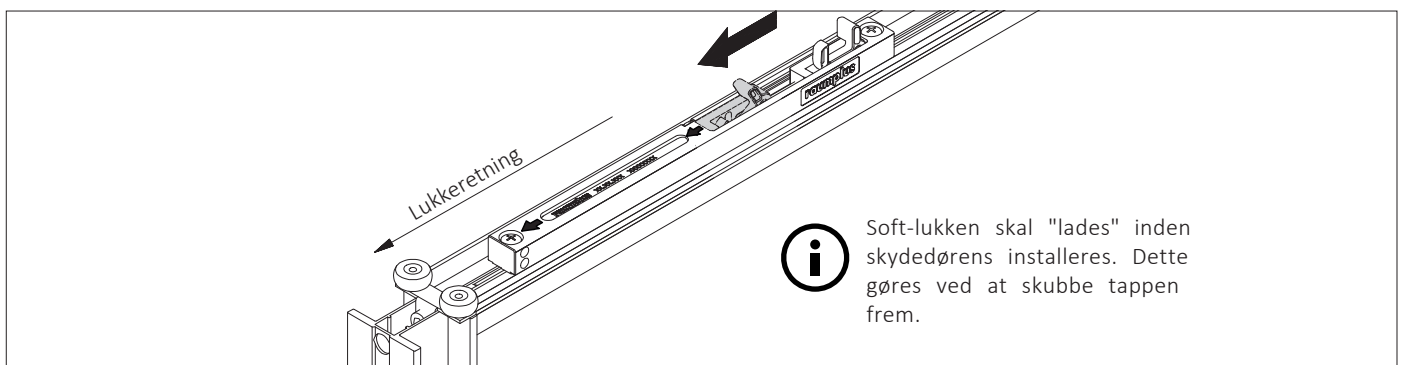
SOFT-LUK



12_ Placering af soft-luk skal være 75mm fra yderkant af skydedørens sideprofil.



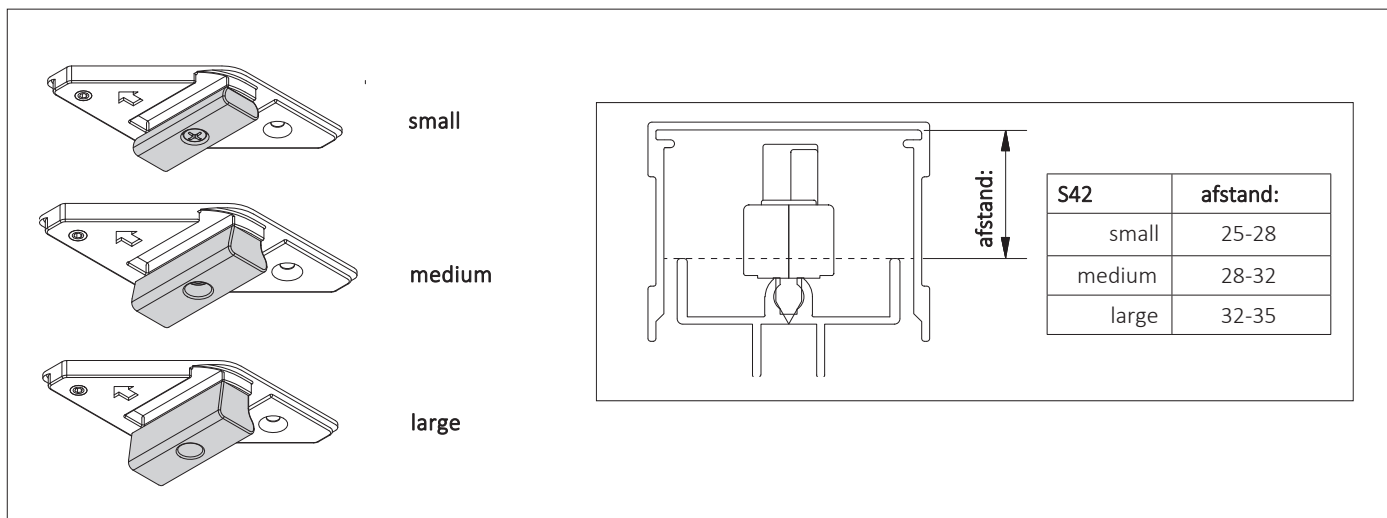
13_ Installation af soft-luk.



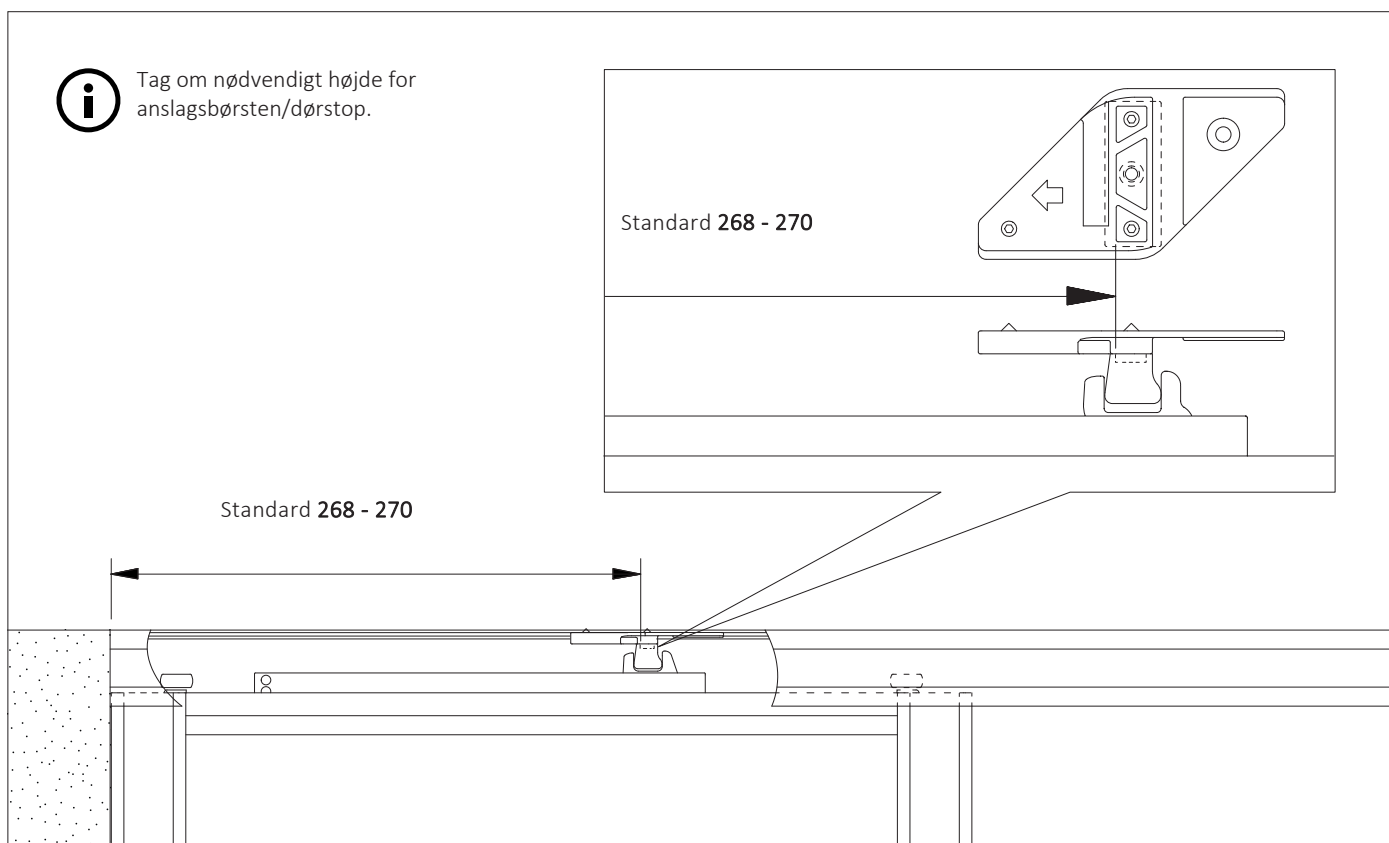
14_ Skub tappen frem inden installering af skydedøren.

INSTALLATIONSVEJLEDNING

SOFT-LUK



15_ Mål afstanden topskinnen. Benyt tabellen til at bestemme længden på positionsstoppets tap.

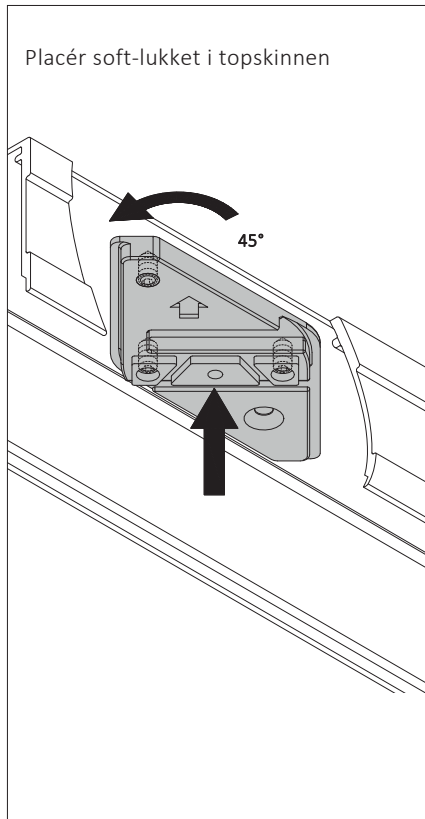


16_ Placering af positionsstop:

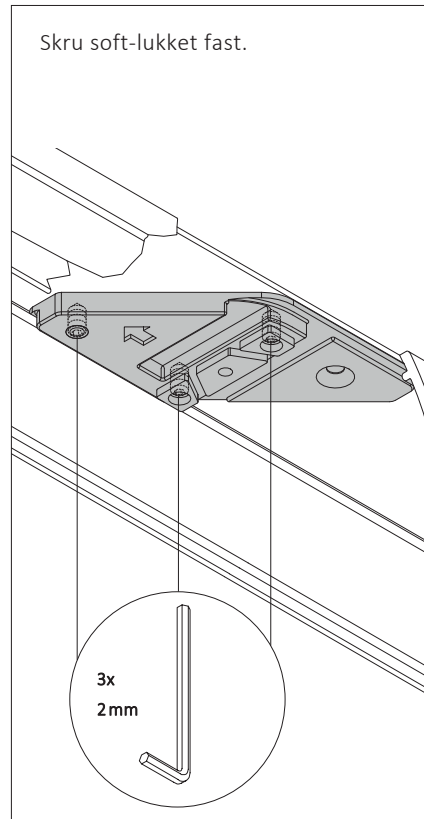
1. Luk døren og markér hvor skydedørens yderkant er i lukket position.
2. Åbn døren og positionér skydedøren 268-270mm fra markeringen.

INSTALLATIONSVEJLEDNING

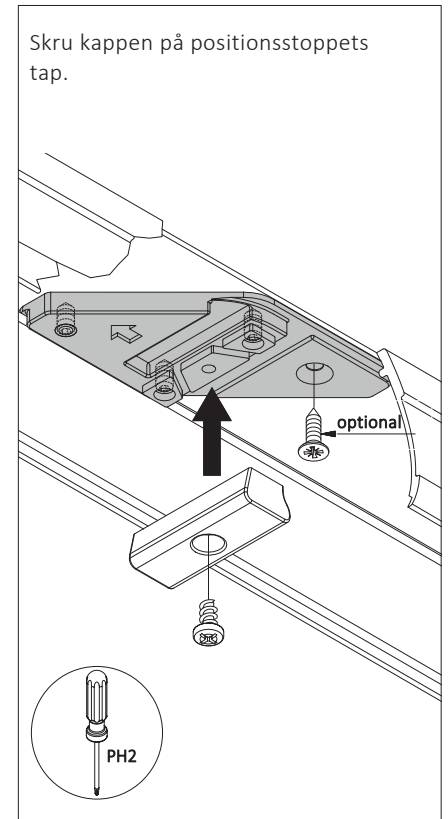
SOFT-LUK



17_



18_



19_