

INSTALLATIONSVEJLEDNING

SLIM TOPHÆNGT SKYDEDØR S1500/S3000

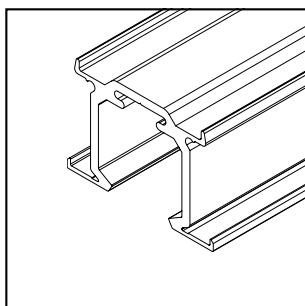
MONTAGE I LOFT

NB! Vi gør opmærksom på at dette er en generel vejledning, og der kan derfor være elementer som afviger fra det enkelte projekt.

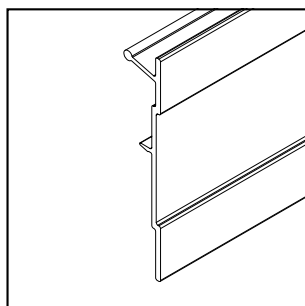
NB! Montagevejledning på endekapper er vedlagt separat.



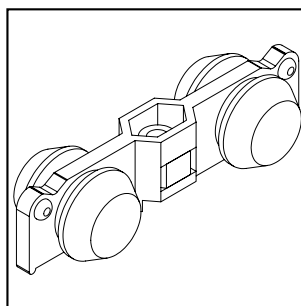
ACCESSORIES



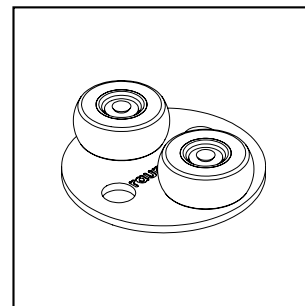
1_ Topskinne



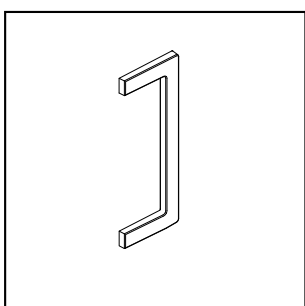
2_ Cover til topskinne



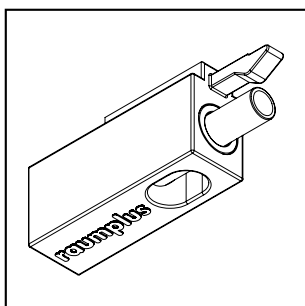
3_ Tophjul



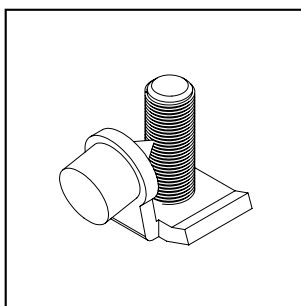
4_ Styrehjul til gulv



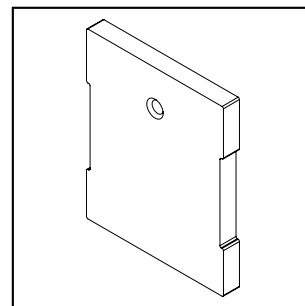
5_ Greb til S1500



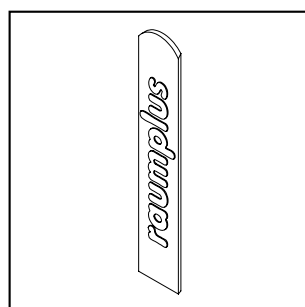
6_ Positionsstop med dæmp



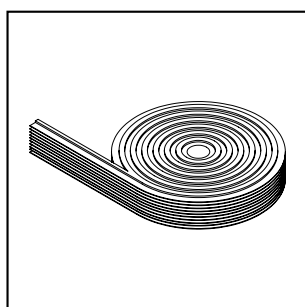
7_ Fuld stop til topskinne



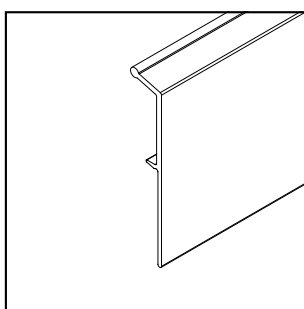
8_ Endekappe



9_ Mærkat

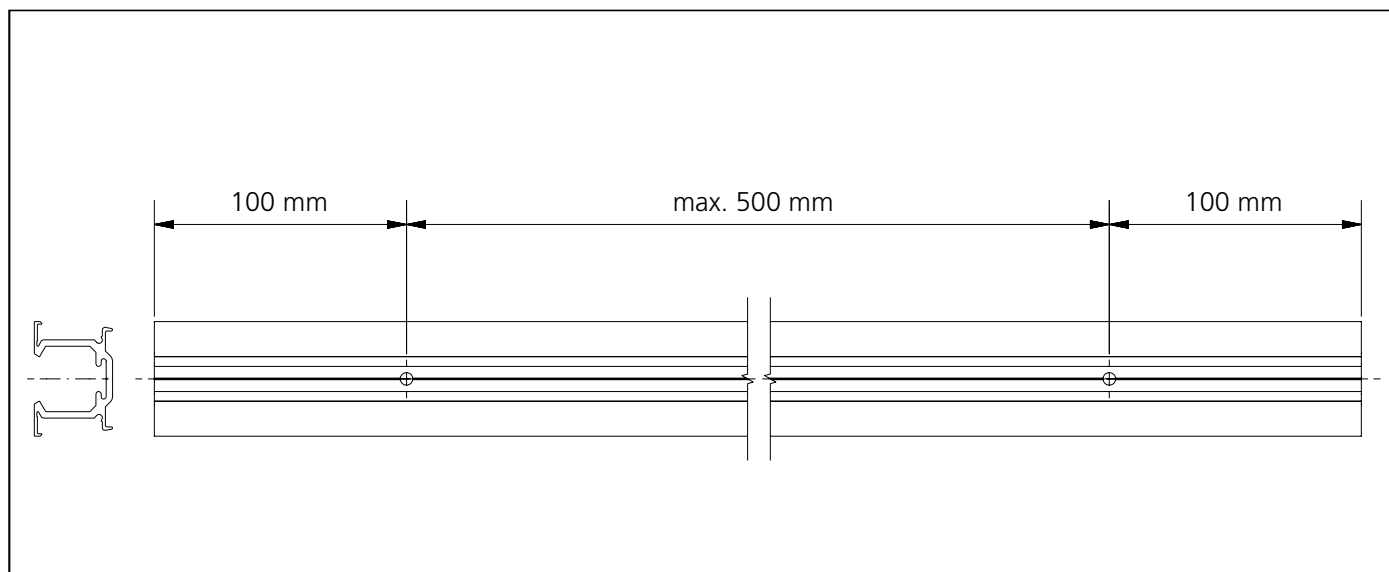


10_ Anslagsbørste



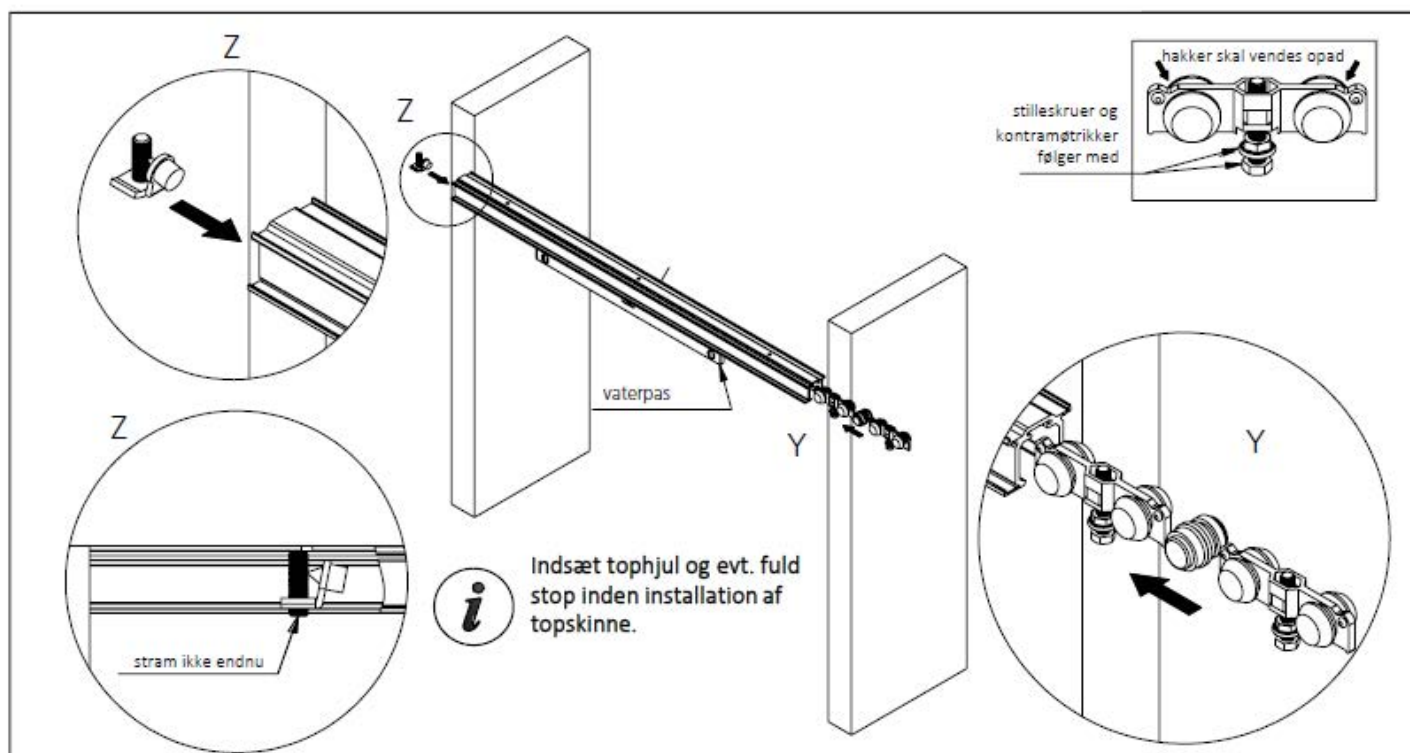
11_ Melleprofil til topskinne
(anvendes mellem 2 topskinner,
hvis der skal sidde 2 skydedøre
med hver deres spor i samme
åbning)

INSTALLATIONSVEJLEDNING



1_ Klargøring af topskinne.

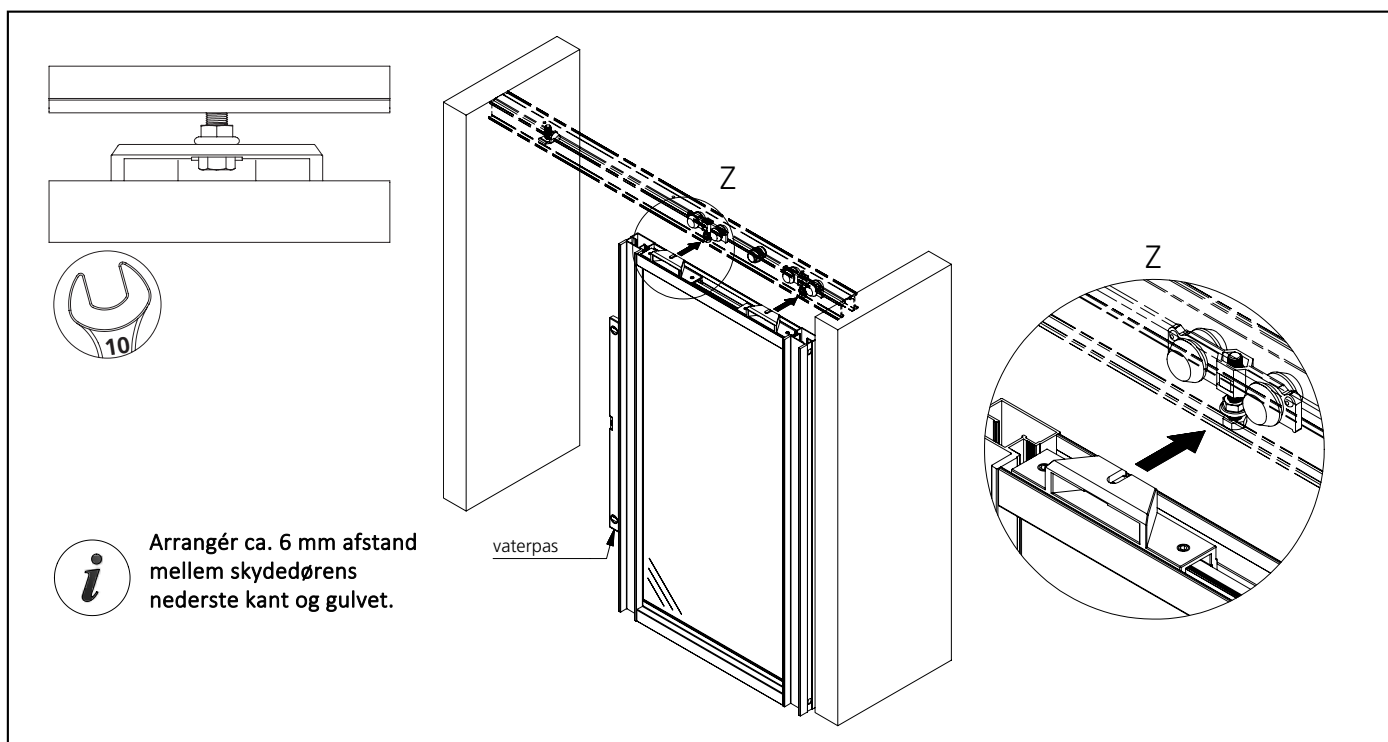
1. Topskinne og cover leveres tilskåret med mindre andet er aftalt.
2. Forbor huller i topskinnen.



2_ Installation af topskinne.

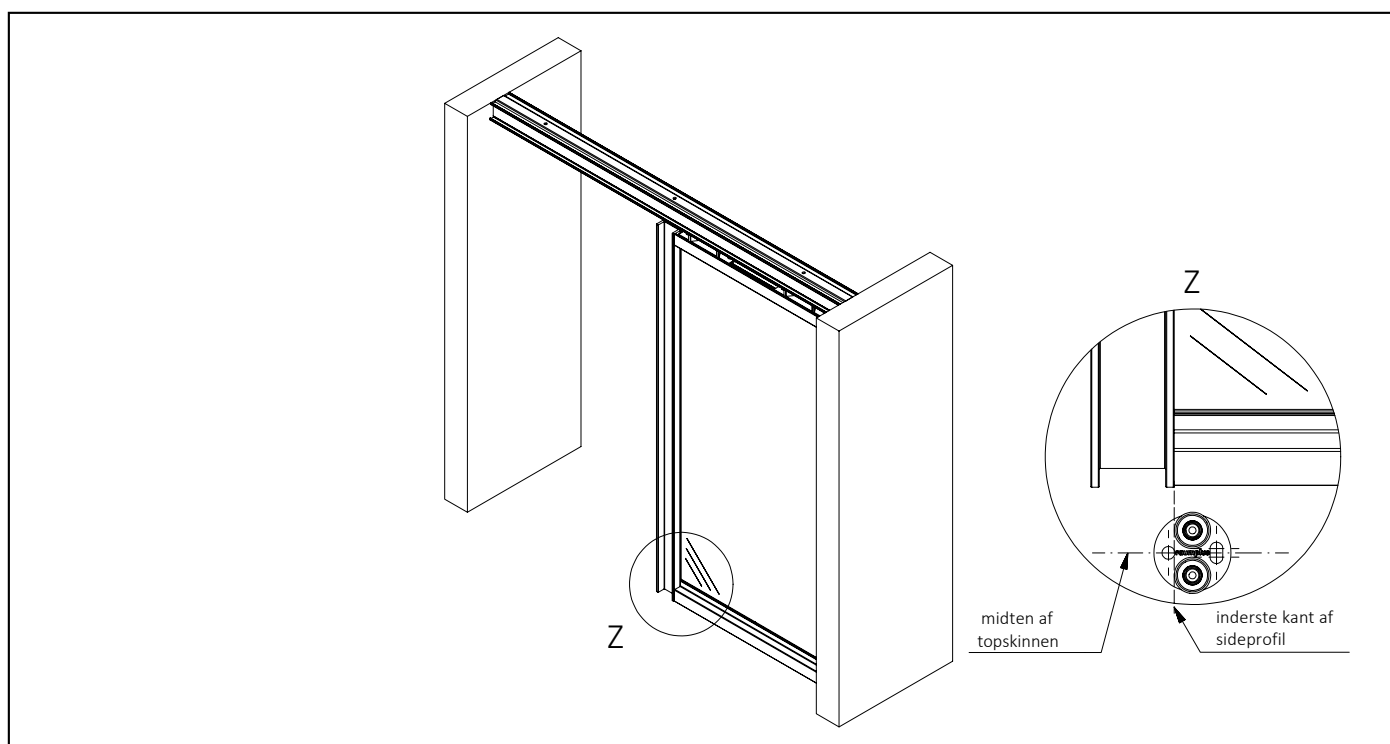
1. Bor huller i loft
2. Indsæt tophjul og evt. fuld stop (anvendes oftest kun hvis positionsstop er fravalgt).
3. Montér topskinne horisontalt.

INSTALLATIONSVEJLEDNING



3_ Justering

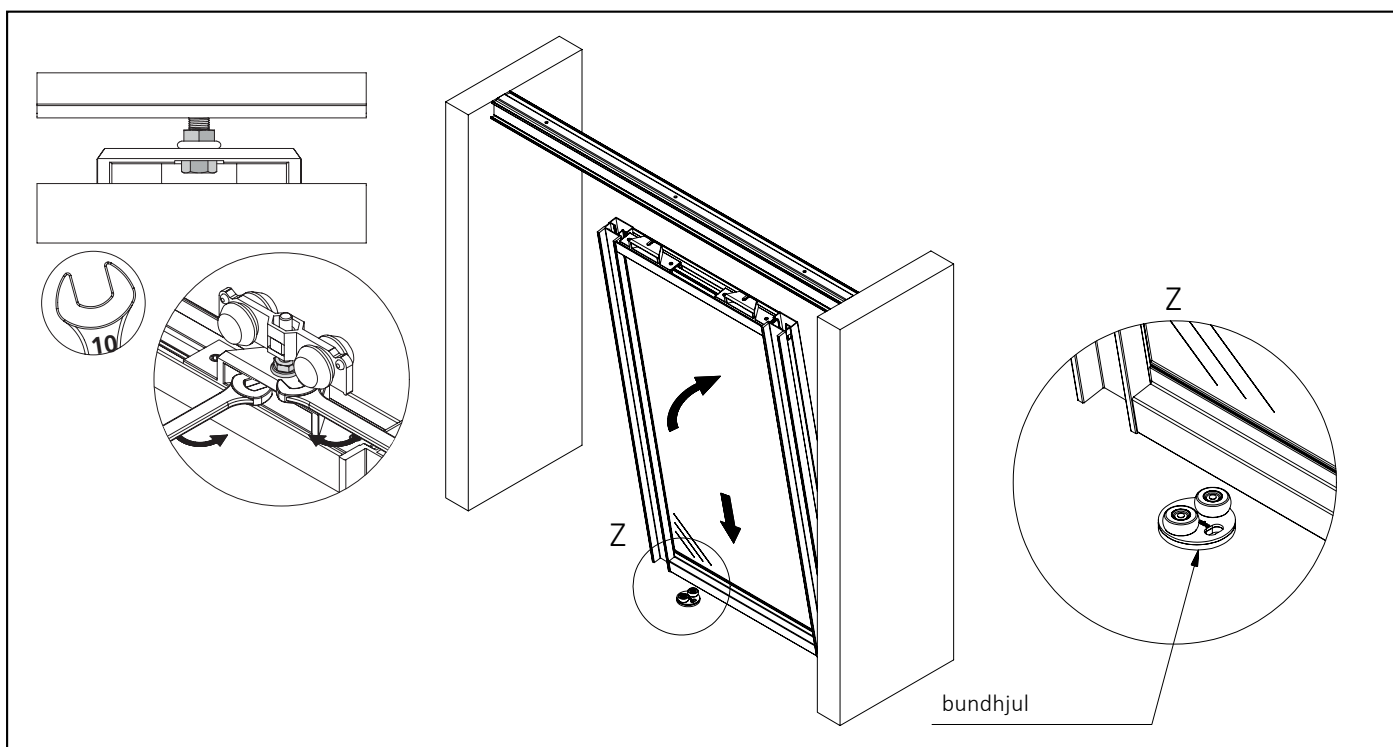
1. Hæng skydedøren op.
2. Justér vinkelret med stilleskruerne og arranger ca. 6 mm luft mellem skydedør og gulv. Stram ikke stilleskruerne endnu.



4_ Styrehjul til gulv

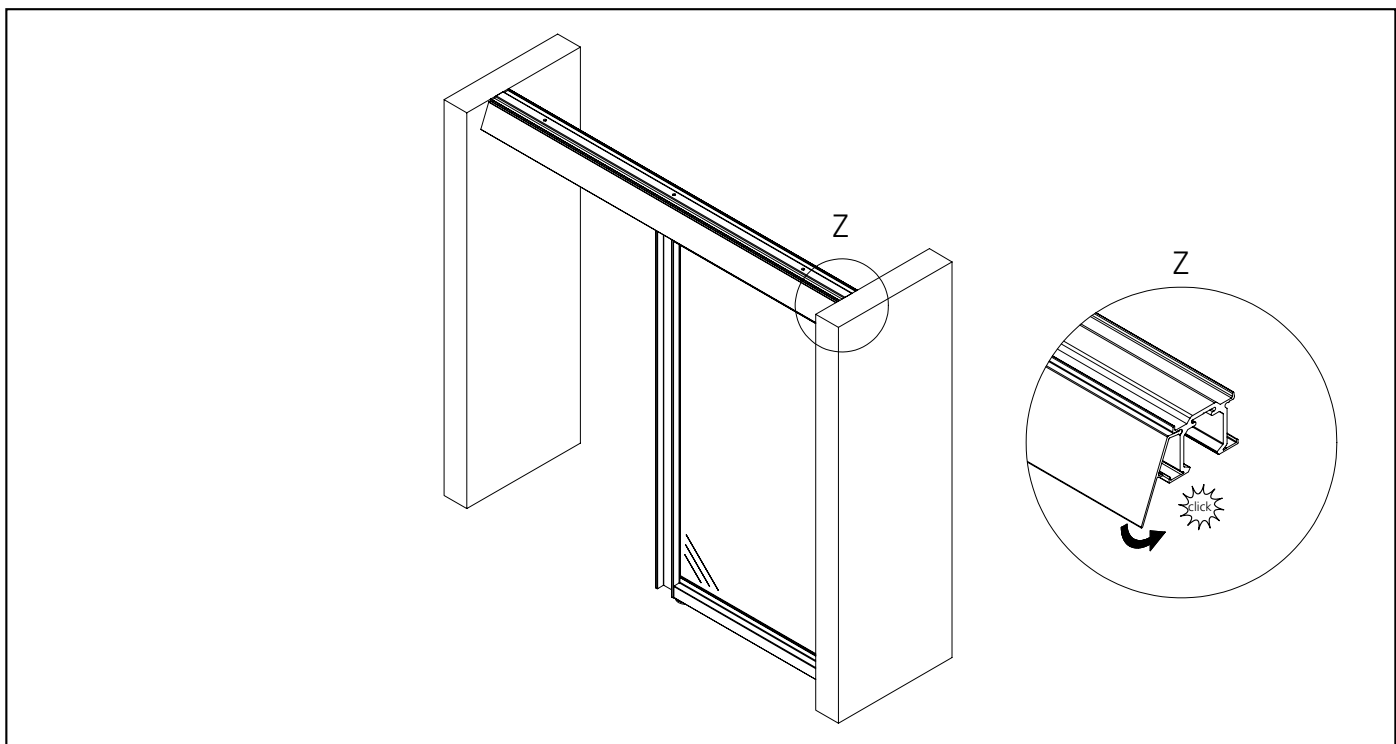
1. Markér styrehjulets position vha. blyant eller afdækningstape.
2. Afhægt skydedør og monter styrehjul.

INSTALLATIONSVEJLEDNING



5_ Installation af skydedør

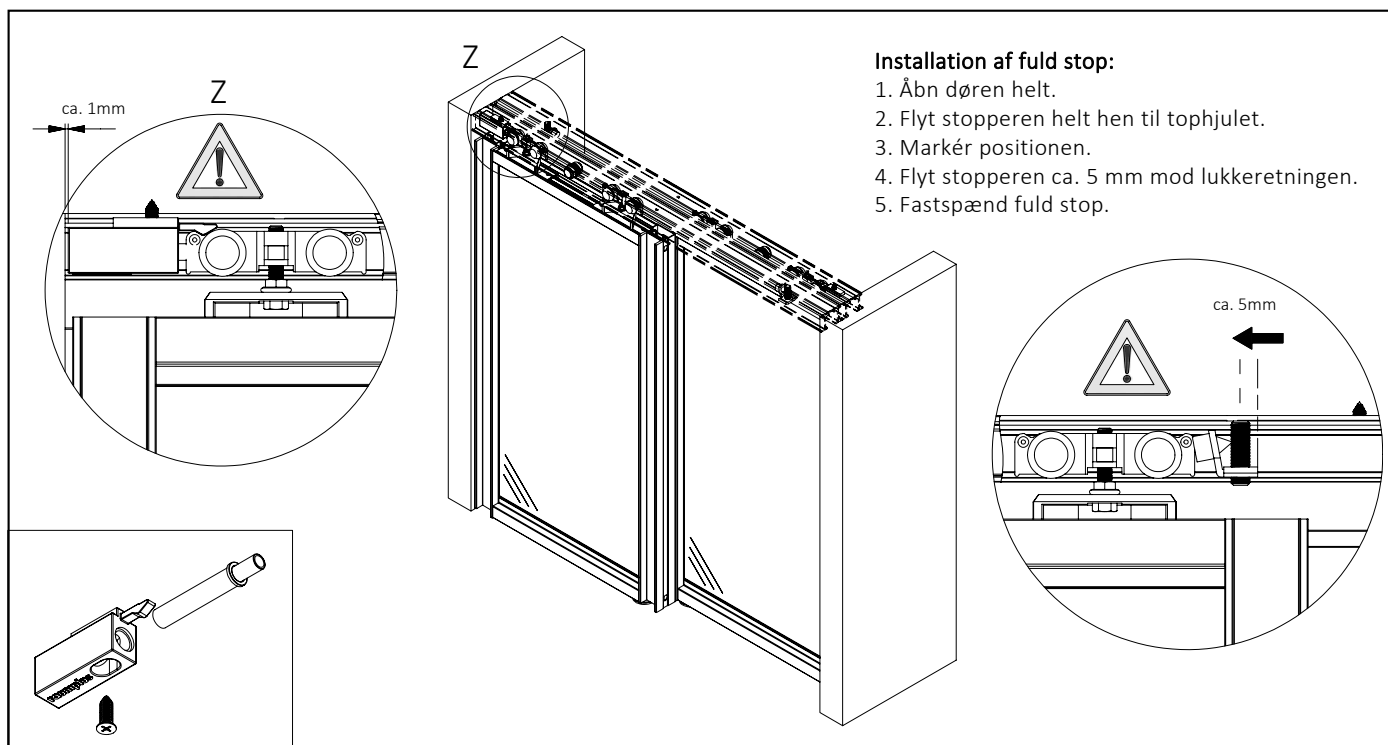
1. Hægt skydedøren på og stram kontramøtrikkerne.



6_ Melleprofil

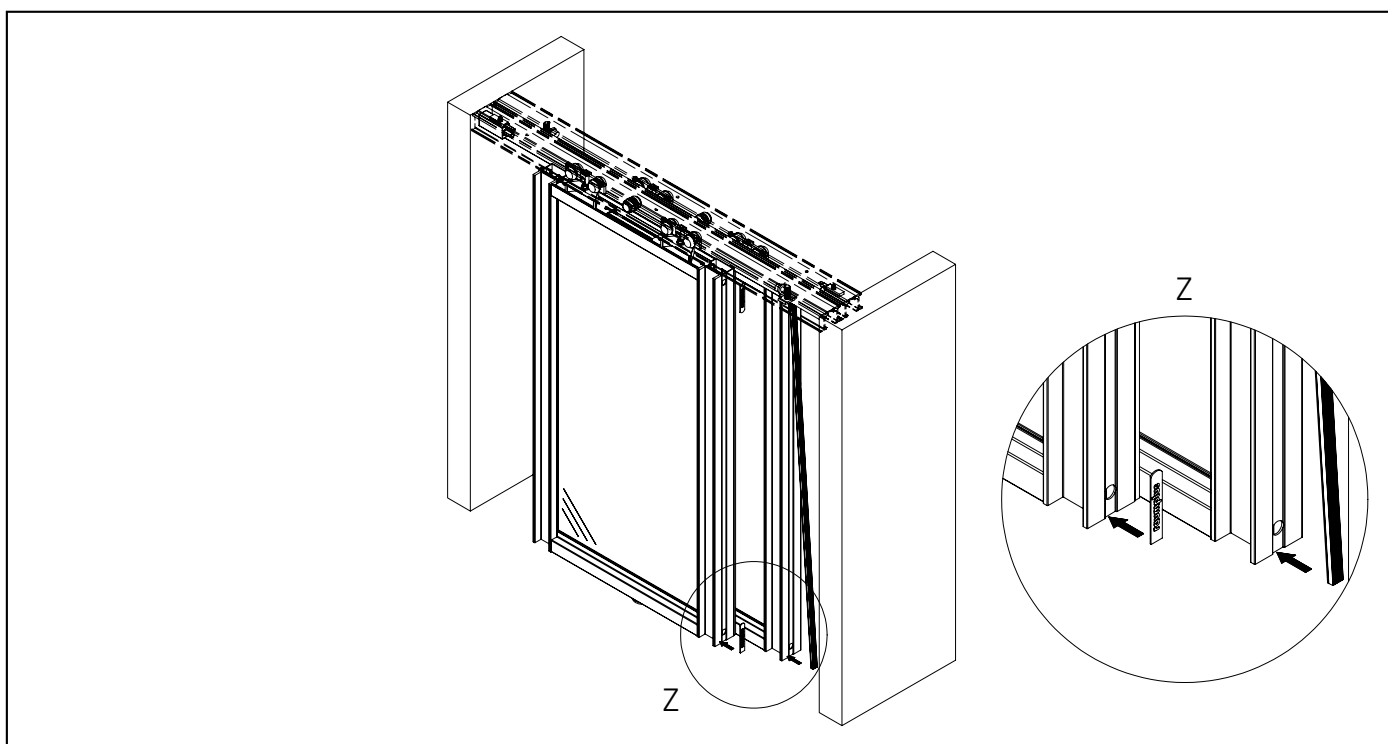
Hvis der skal installeres flere topskinner, klik da melleprofilen på og gentag punkt 2-5

INSTALLATIONSVEJLEDNING

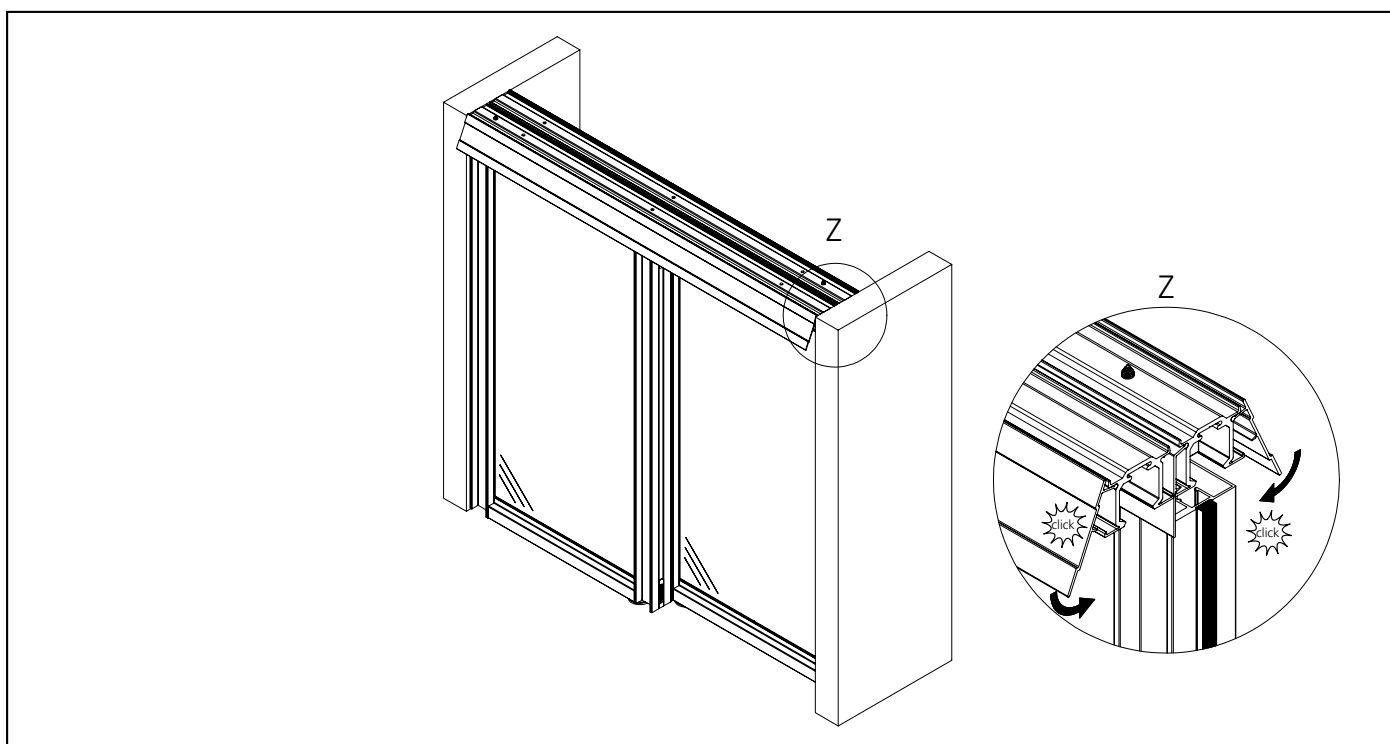


7_ Installation af positionsstop med dæmp

1. Montér positionsstop med fasthold ca. 1mm fra væg.

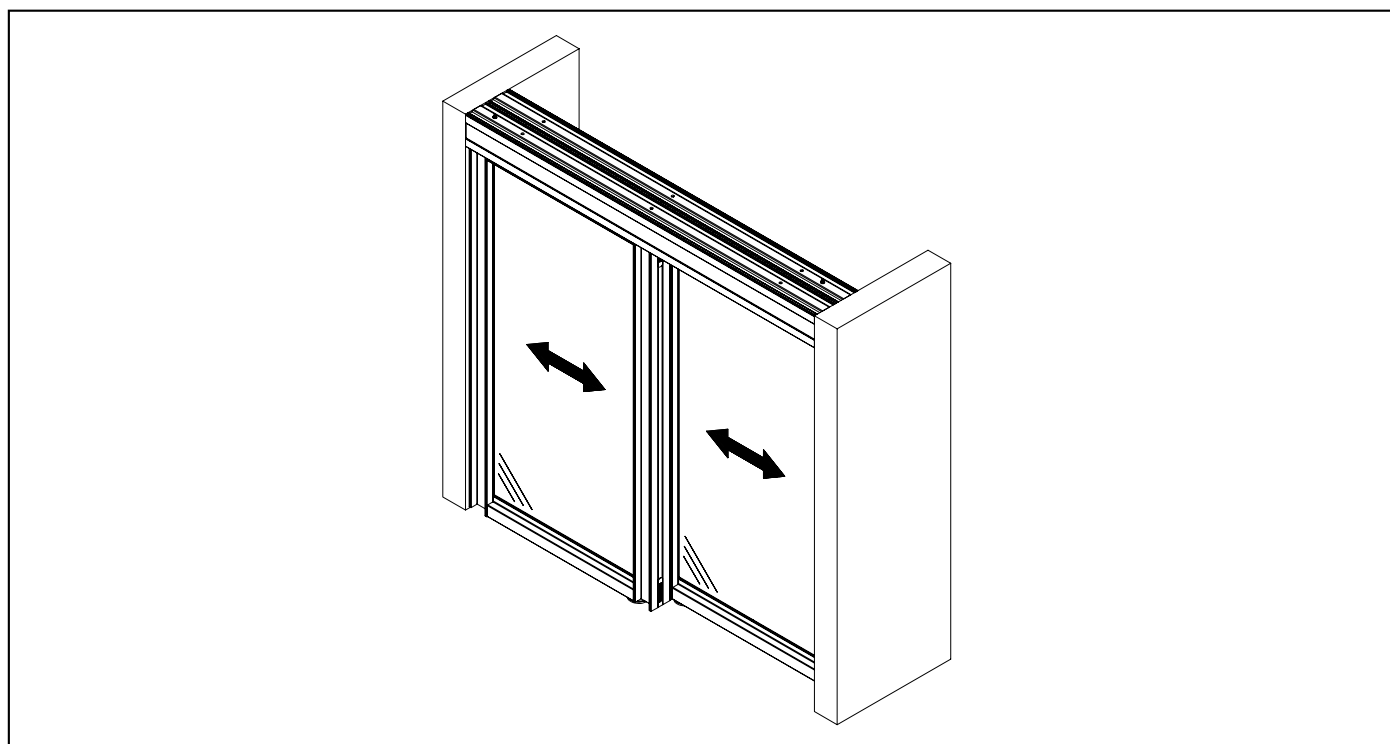


INSTALLATIONSVEJLEDNING



9_ Cover til topskinne

1. Montér coverprofil til topskinne.



10_ Funktionstest

ILLUSTRATION

2 STK. TOPHÆNGTE SKYDEDØRE

