

# INSTALLATIONSVEJLEDNING

## SLIM KARM 45 MED OVERGLAS I MURHUL

NB! Vi gør opmærksom på at dette er en generel vejledning, og der kan derfor være elementer som afviger fra det enkelte projekt.

66008384

Let

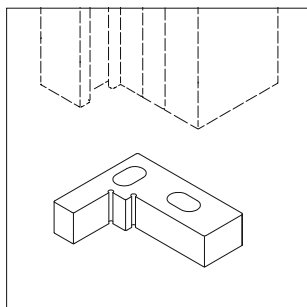
medium

Svær

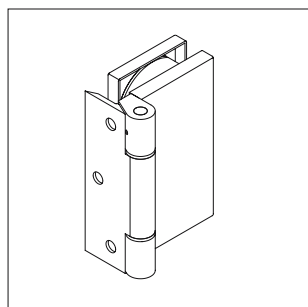
Installation



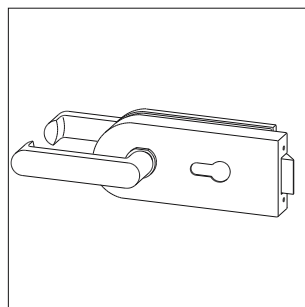
# ACCESSORIES



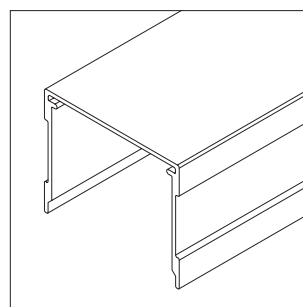
1\_ Bundplade til karm



2\_ Cover til dørhængsler



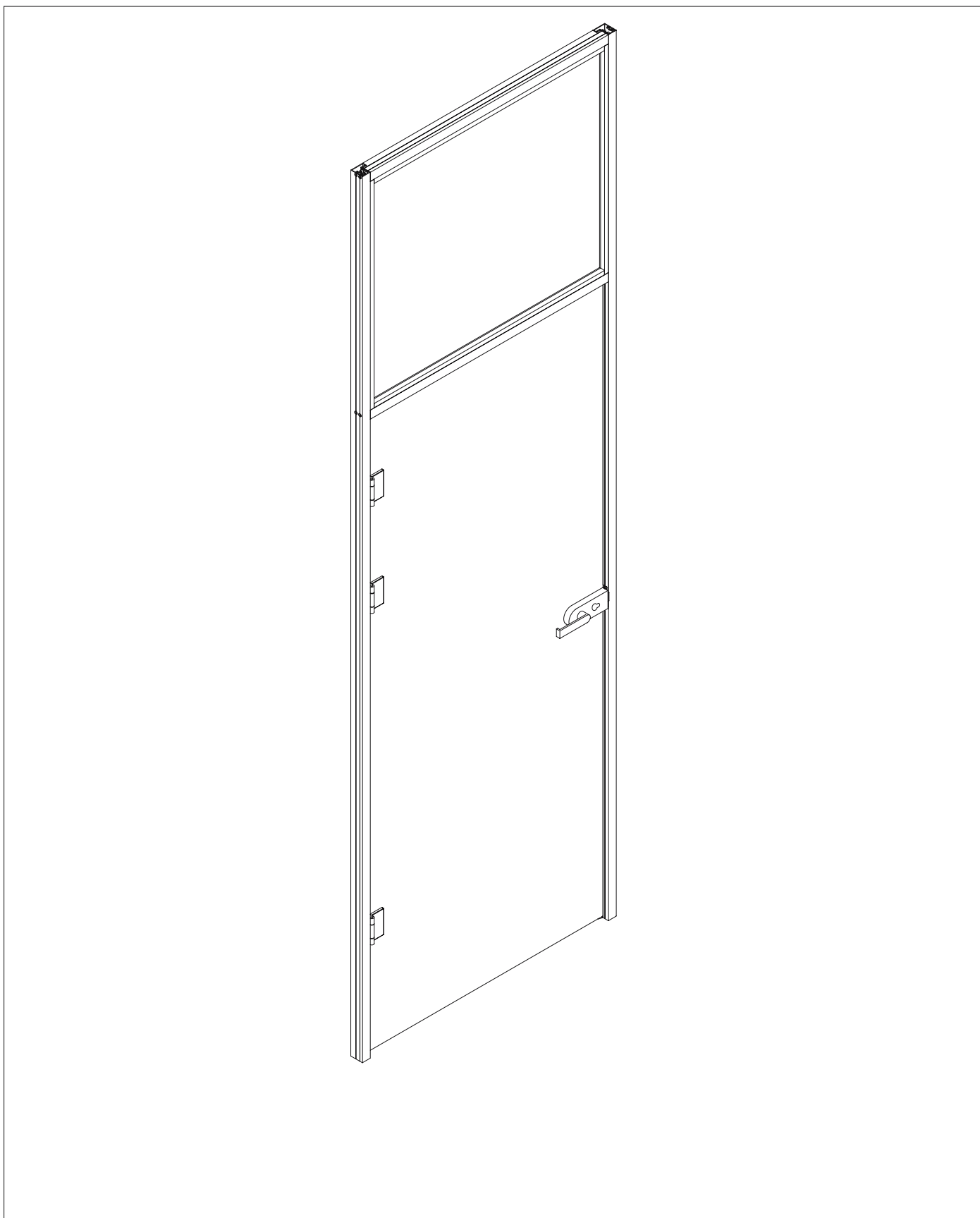
3\_ Greb og låsekasse



4\_ Single topskinne

# DETALJETEGNING

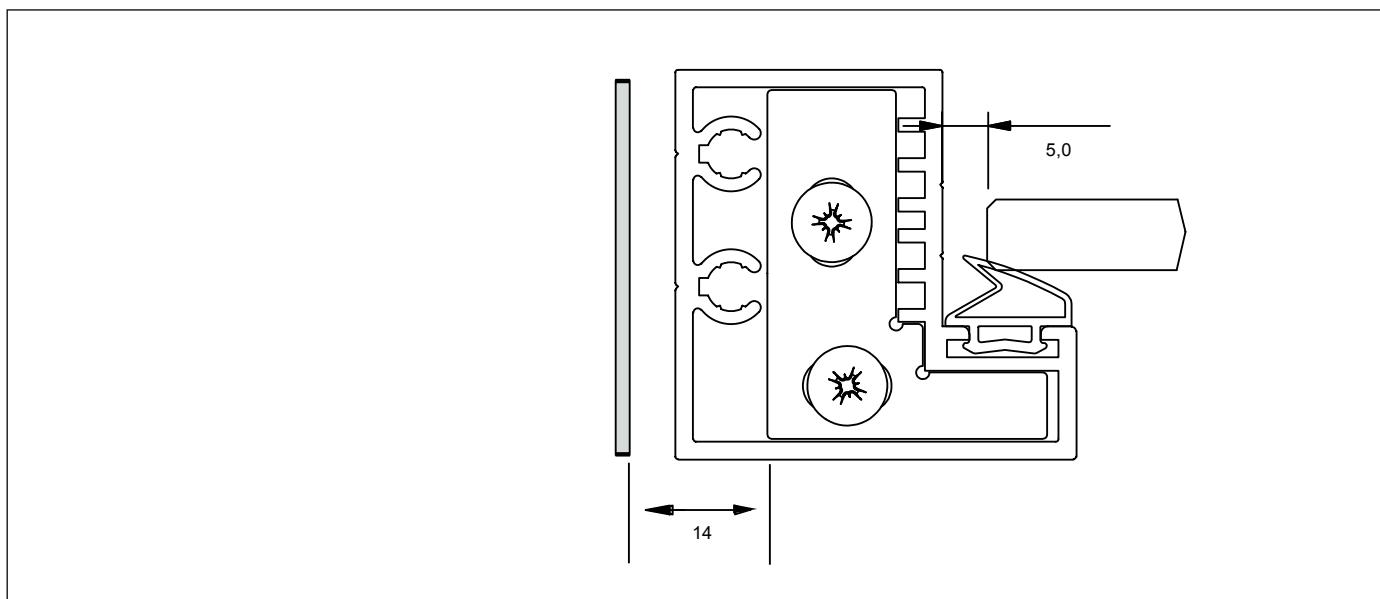
OVERSIGT - KARM MED OVERGLAS OG FULDGLASDØR



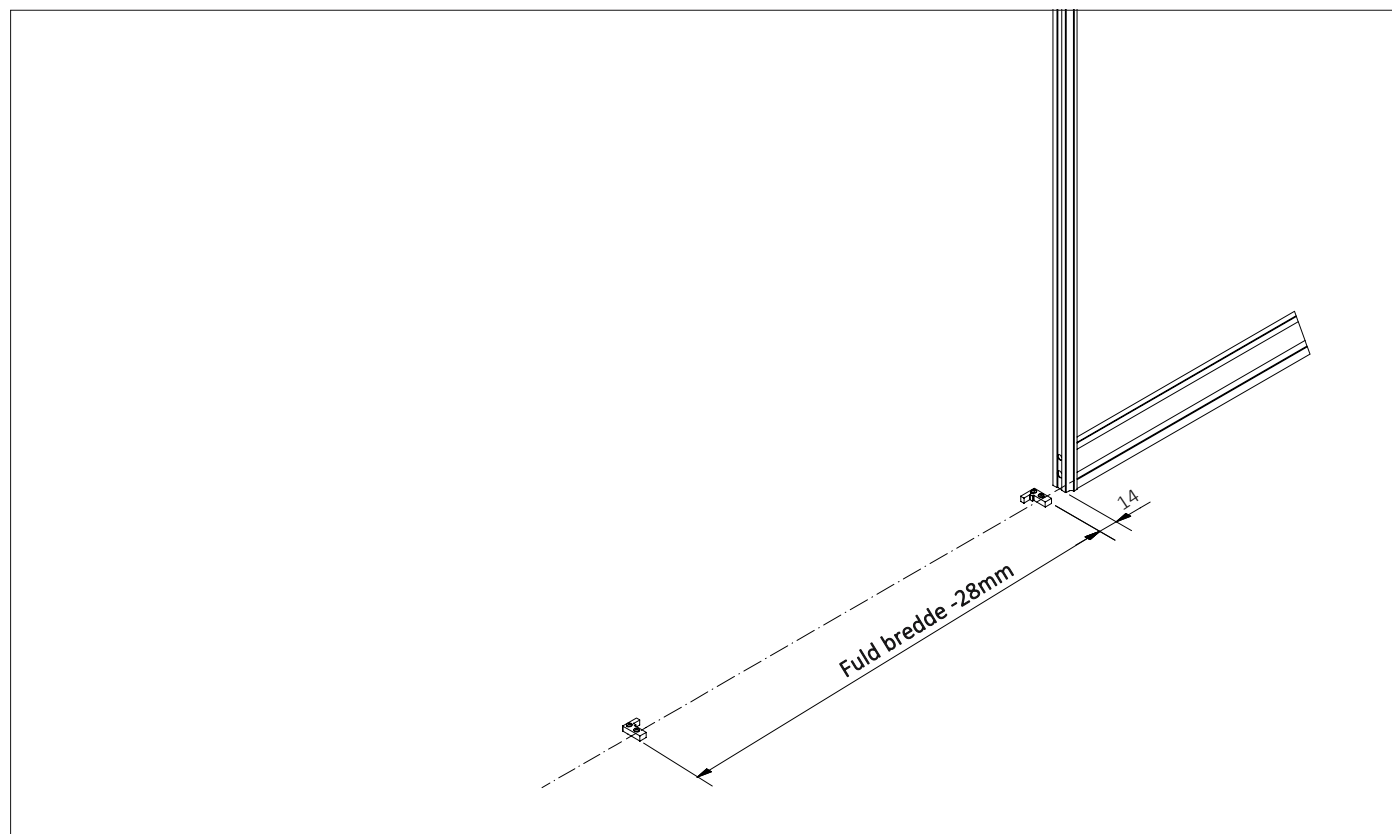
14.12.2009

# INSTALLATION

SLIM 45 KARM

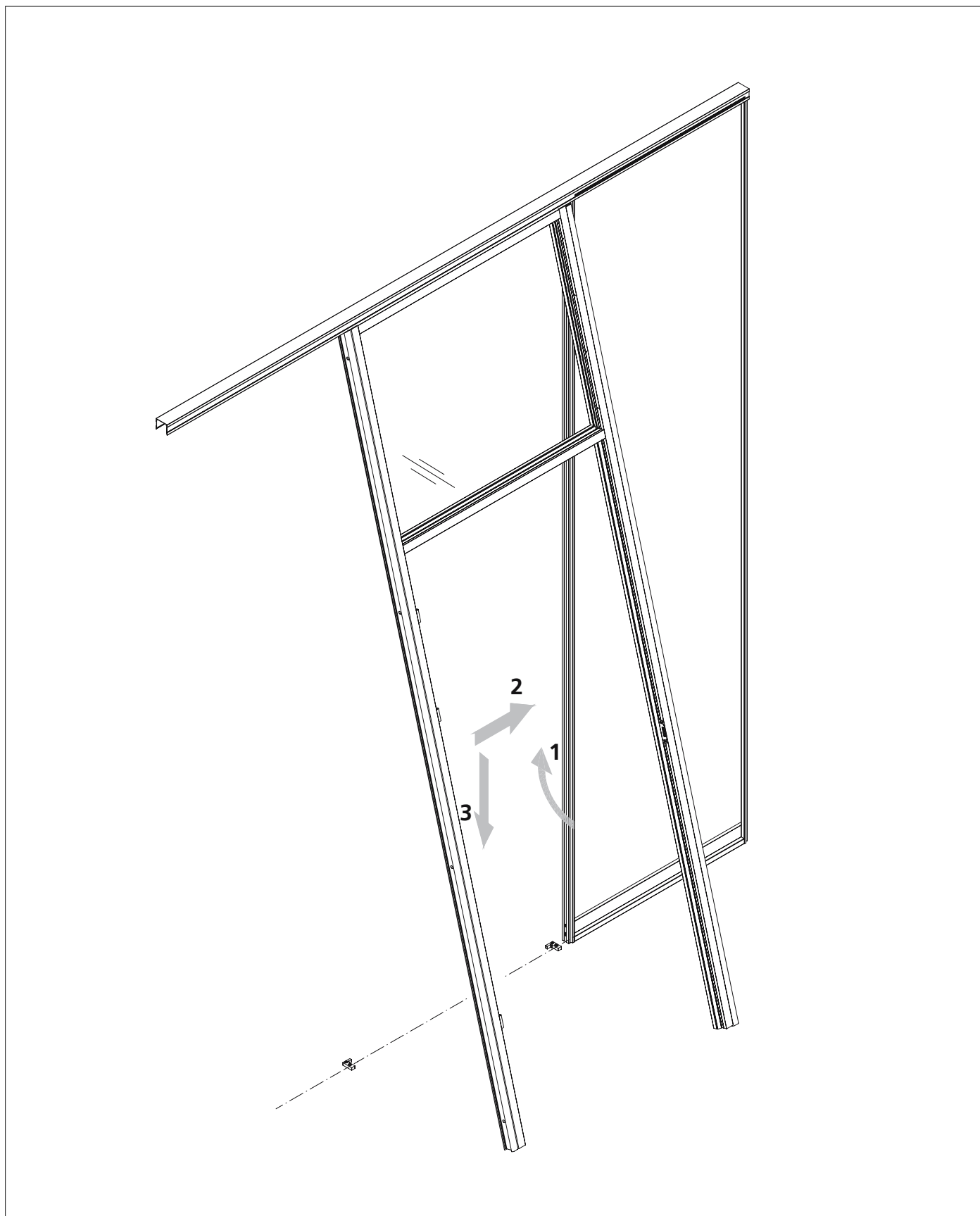


1\_ Detaljetejning af karms placering i forhold til væg



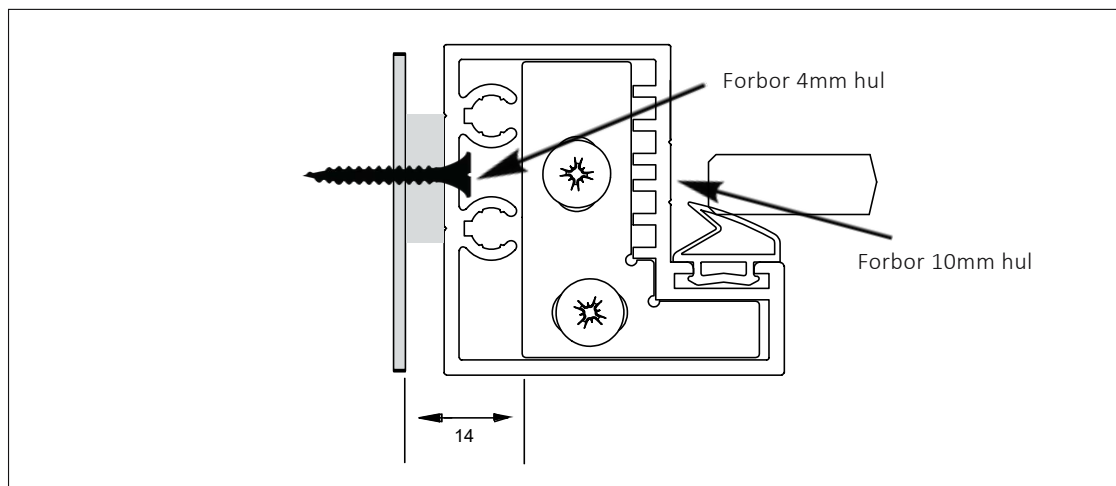
2\_ Bundplade placeres 14mm fra væg.

# INSTALLATION



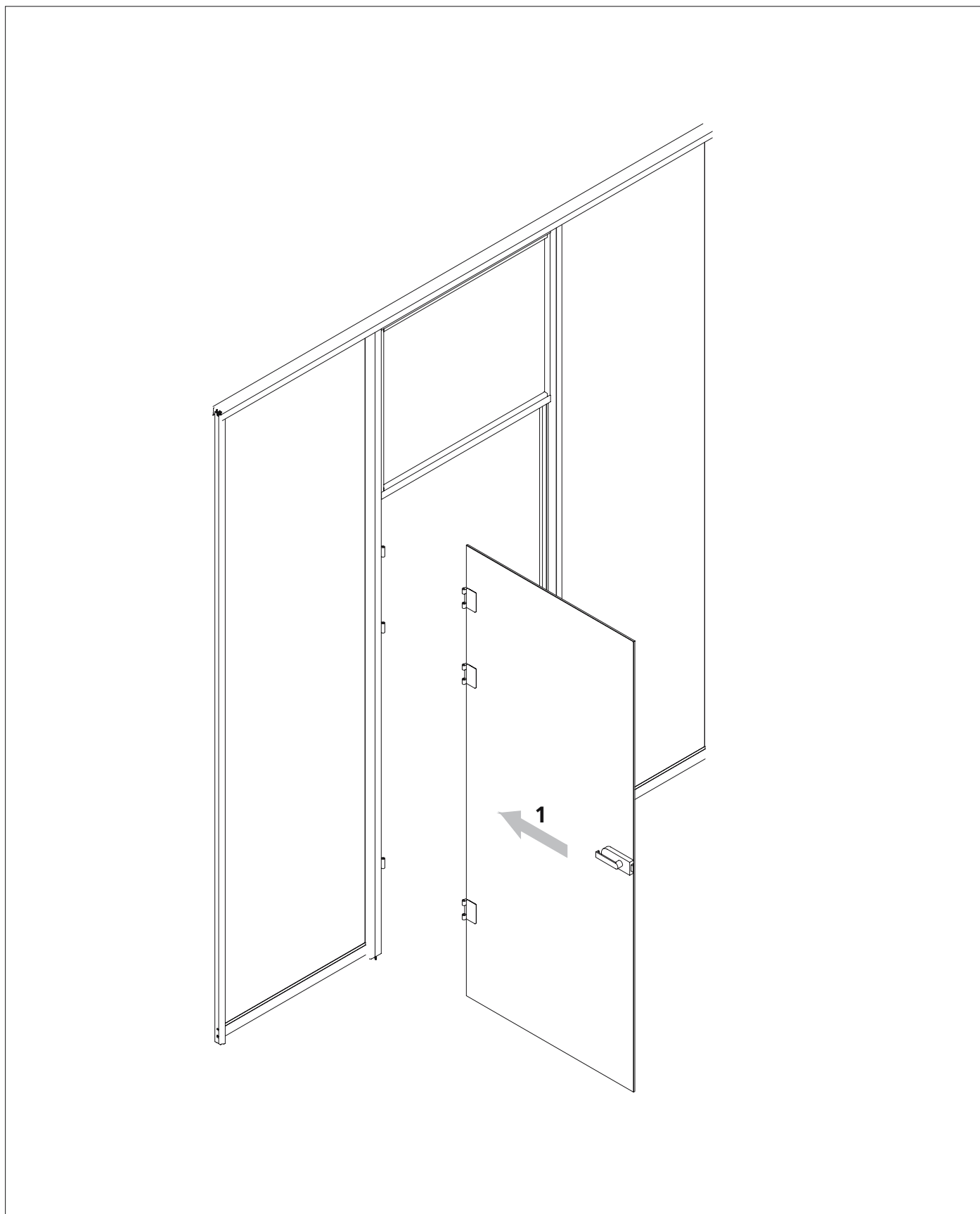
3\_ Karm med overglas løftes op i topskinne og placeres over på bundpladerne.

# INSTALLATION



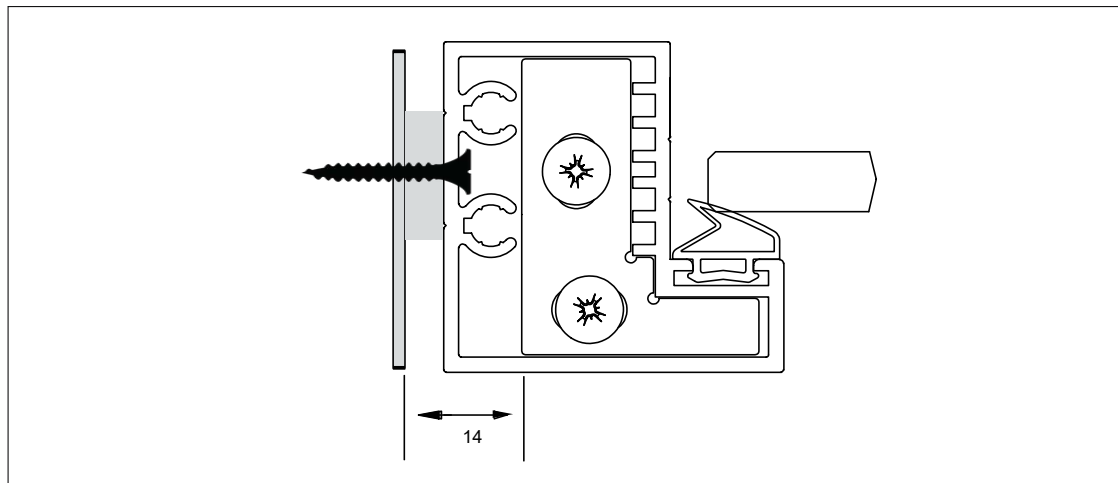
- 4\_** Karmen skal skrues fast i hver side på midten.  
1: Forbor huller i karmen som anvist ovenfor i begge sider.  
2: Indsæt oplødsning mellem karm og væg i hængselsside  
3: Skru karmen fast i hængselsside (skrue medfølger ikke).  
4. Vent med den anden side til døren lidt endnu.

# INSTALLATION



5\_ Indsæt fuldglasdør og tilpas. Montér medfølgende covers på hængslerne.

# INSTALLATION



- 6\_Karmen skal skrues fast i hver side midt i åbningen.  
1: Indsæt opklodsning mellem karm og væg i den sidste side  
3: Skru karmen fast (skrue medfølger ikke).  
4: Dæk 10mm huller i begge sider med medfølgende prop.