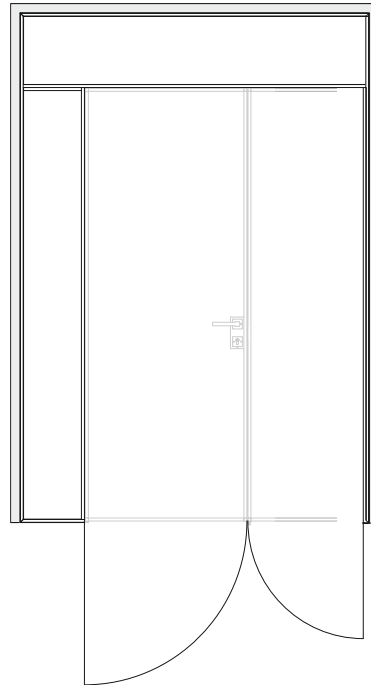


SWING SLIM DØR
DOBBELTDØR MED OVERGLAS
OG 1 SIDEGLAS

SWING SLIM DOOR
DOUBLE DOOR WITH TRANSOM
AND 1 SIDELITE

INSTALLATION

INSTALLATION

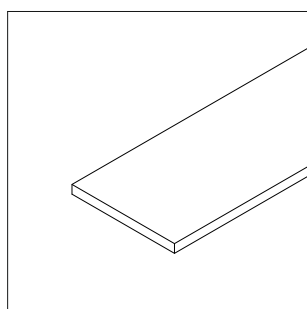
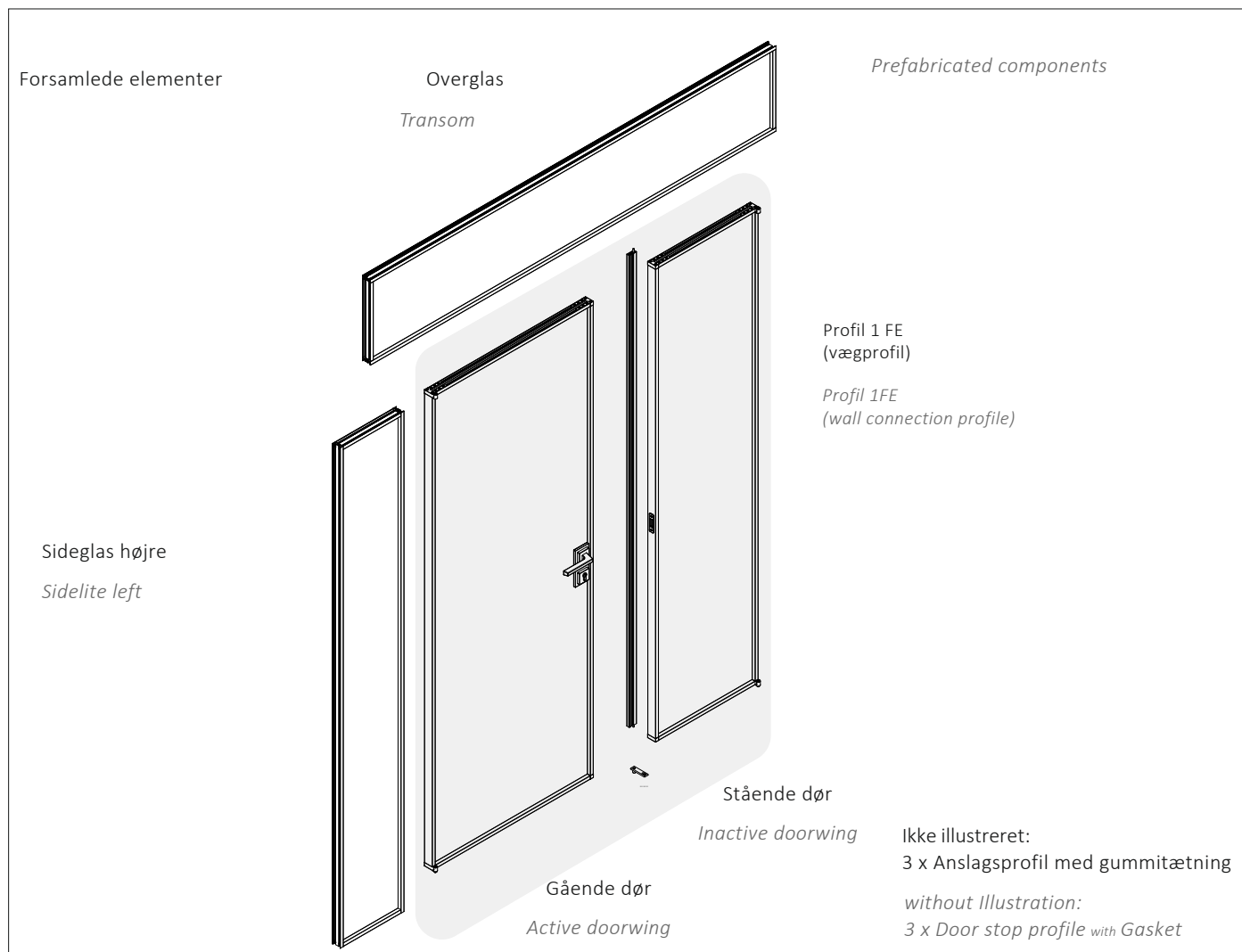


Tilbehør

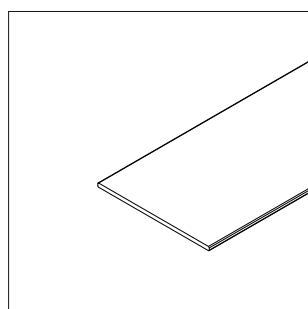
Fås kun i sort

Accessories

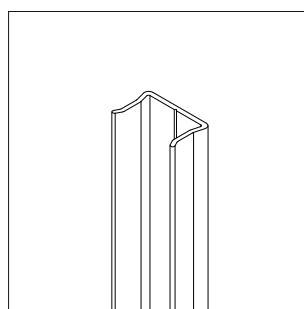
Only available in surface black



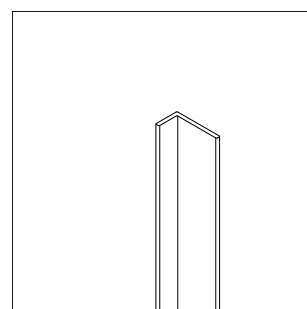
1_ 14.83.010



2_ 14.87.980



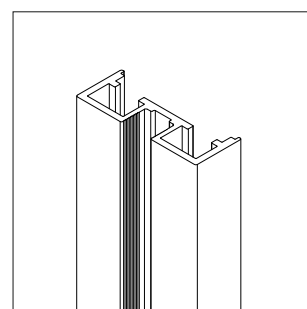
3_ 14.89.010



4_ 14.84.980

- 1 Forstærkningsprofil
- 2 Coverprofil 1
- 3 Vægprofil
- 4 Coverprofil 2
- 5 Profil 1FE

- 1 profile 1FE
- 2 cover profile 1
- 3 wall connection
- 4 cover profile 2
- 5 profile 1FE



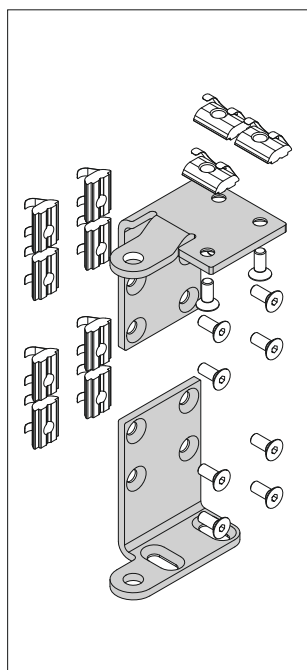
5_ 14.97.980

Tilbehør

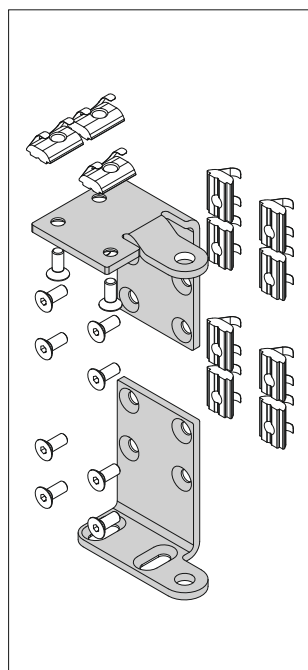
Fås kun i sort

Accessories

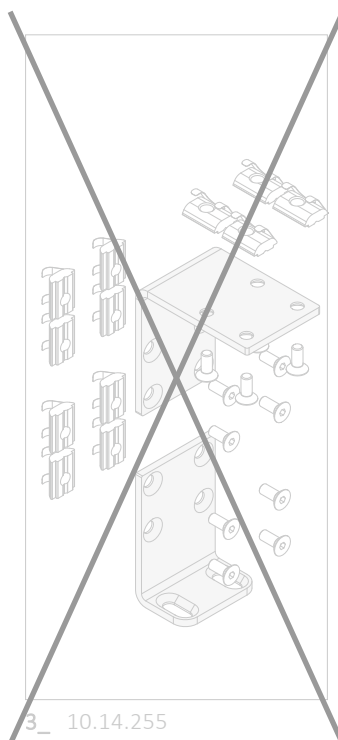
Only available in surface black



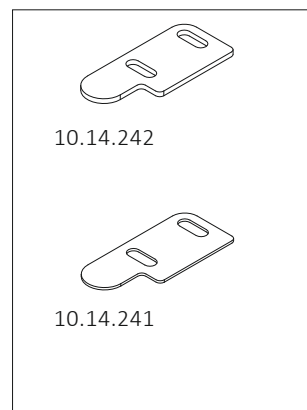
1_ 10.14.215



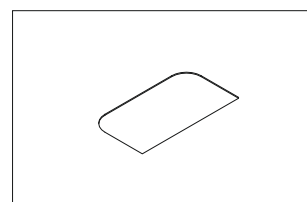
2_ 10.14.216



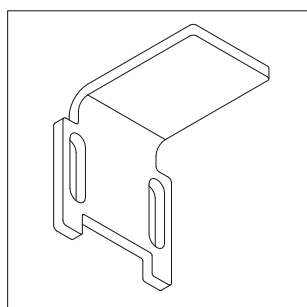
~~3_ 10.14.255~~



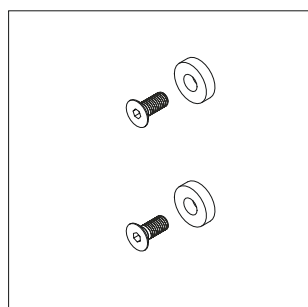
4_ 10.14.24x



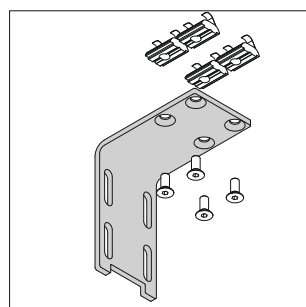
5_ 20.08.532



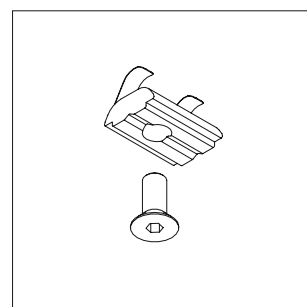
6_ 10.14.260



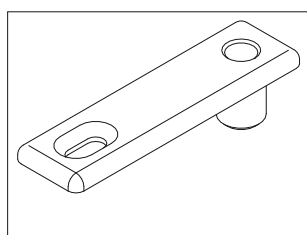
7_ 10.14.262



8_ 10.14.220



9_ 10.14.248



10_ 10.14.114

Skruer og rawplugs til montage mod væg medfølger ikke.

Anvend fx:
Skrue: 4x50 Panhovedet
Rawplugs: 6mm
Eller afhængig af materiale.



There are no screws and dowels supplied for mounting.

Use for example:
screws: 4x50 Panhead
dowels: 6mm
or depending on substrate.

1 Hængselssæt venstre (formonteret på sideglas)

2 Hængselssæt højre (formonteret på sideglas)

~~3 Beslag til fast element~~

4 Opklodningsplade

5 Cover til hængselssæt

6 Beslag til overglas

7 Montagesæt til låseblok

8 Montagevinkel (formonteret på overglas)

9 Klodser og skruer til hængselssæt og vinkler

10 Gulvhylster til skudrigle

1 hinge Set left (pre-installed on sidelite)

2 hinge Set right (pre-installed on sidelite)

~~3 fittings fixed element~~

4 compensation plate

5 cover for pivot hinge

6 transom bracket

7 striking plate assembly set

8 mounting bracket (pre-installed on sidelite)

9 slot stone incl. screw floor

10 Floor socket for edge bolt

Oversigt

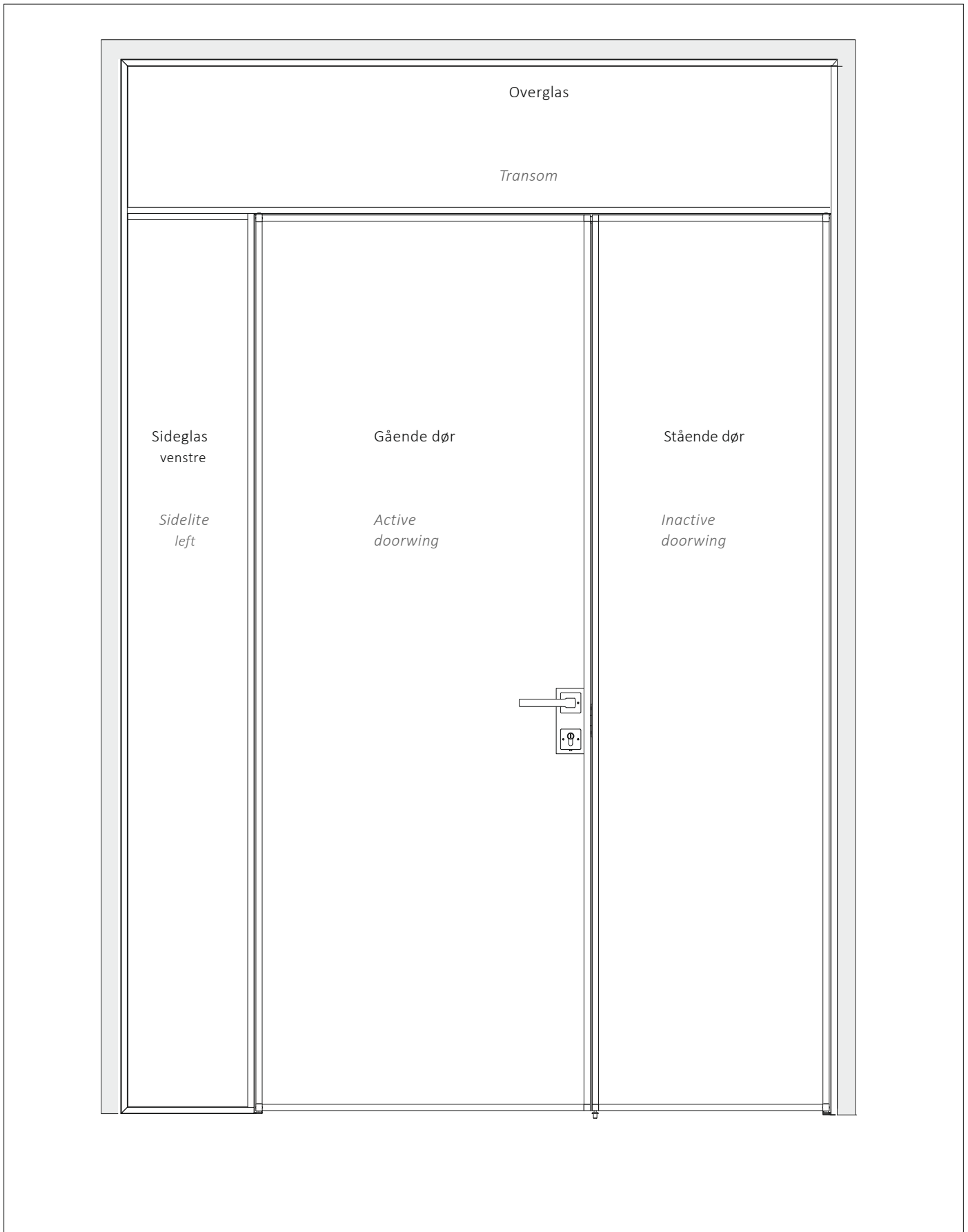
Begreber

Design: Venstrehængslet

Overview

Terms

Design: DIN left

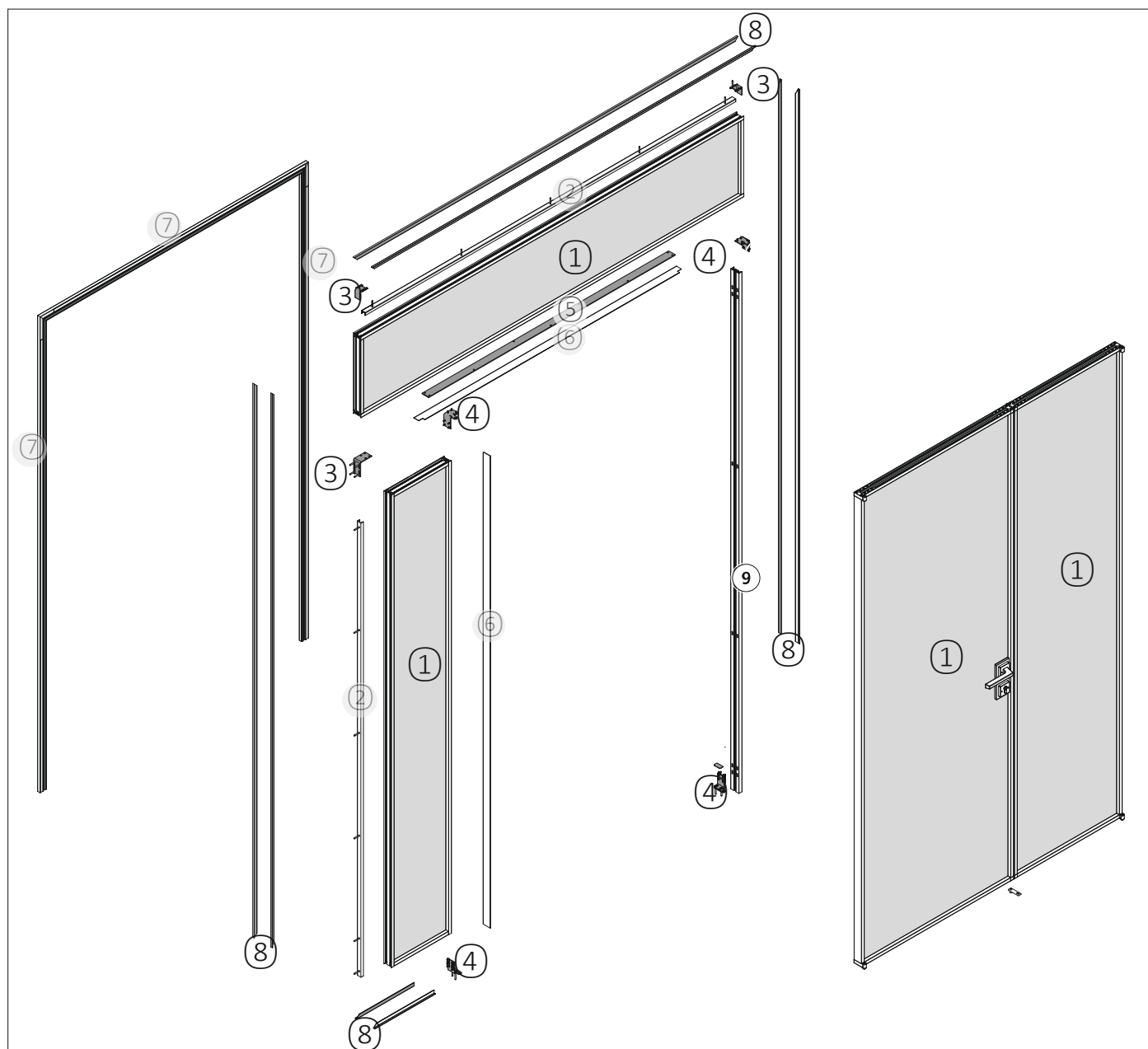


Forstørret skitse

Dobbeltdør med to sideglas og overglas

Exploded view

double wing door with two sidelites & transom



Pos.	Art.- Nr.:	Item no.:	Beskrivelse	Description	Mængde Quantity
①			Formonterede dele	preassembled parts	5
②	14.89.010		Vægprofil	wall connection	3
③	10.14.2xx		Beslag til overglas / montagevinkel	transom bracket / Mounting bracket	2
④	10.14.21x		Hængselssæt	hinge Set	2
⑤	14.83.010		Forstærkningsprofil	reinforcement profile	1
⑥	14.87.980		Coverprofil 1	cover profile 1	3
⑦	14.99.980		Anslagsprofil/ (10.14.027) Gummitætningsliste	door stop profile / (10.14.027) Gasket for door stop	3
⑧	14.84.980		Coverprofil 2	cover profil 2	10
⑨	14.97.980		Profil 1 FE (som vægprofil)	mounting bracket	2

Installation

Overglas

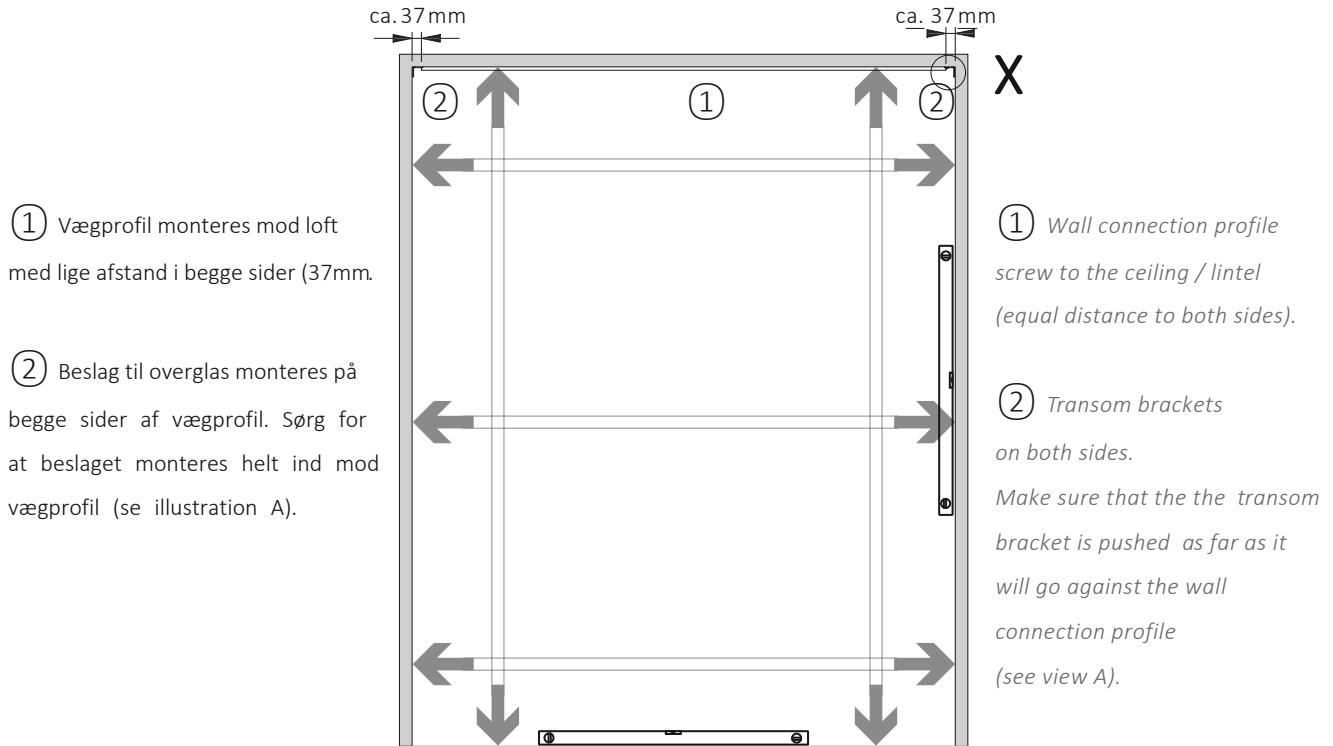
Installation

Transom

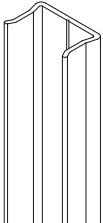
Inden du begynder installationen: Check og sammenlign hulmål og skitse mål.



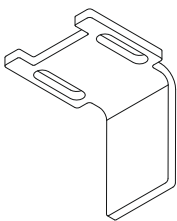
Before you start the assembly: Check and compare the measurement and planning dimensions.



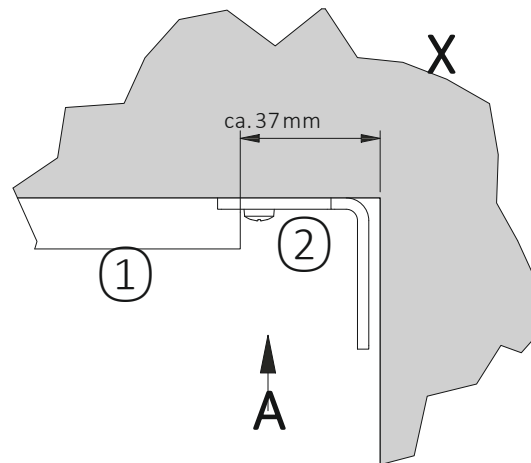
14.89.010
Vægprofil (mod loft)
Wall connection profile (ceiling)



10.14.260

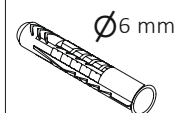
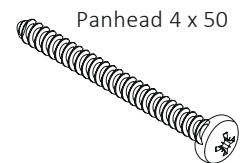
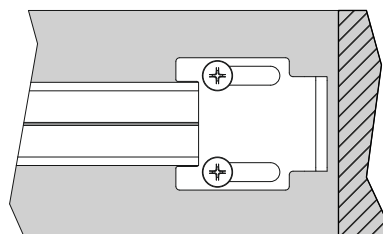


Beslag til overglas
Transom bracket



Skruer og plugs til montage afhænger af materiale (medfølger ikke)

A



Fastening material on site depending on substrate:

Installation

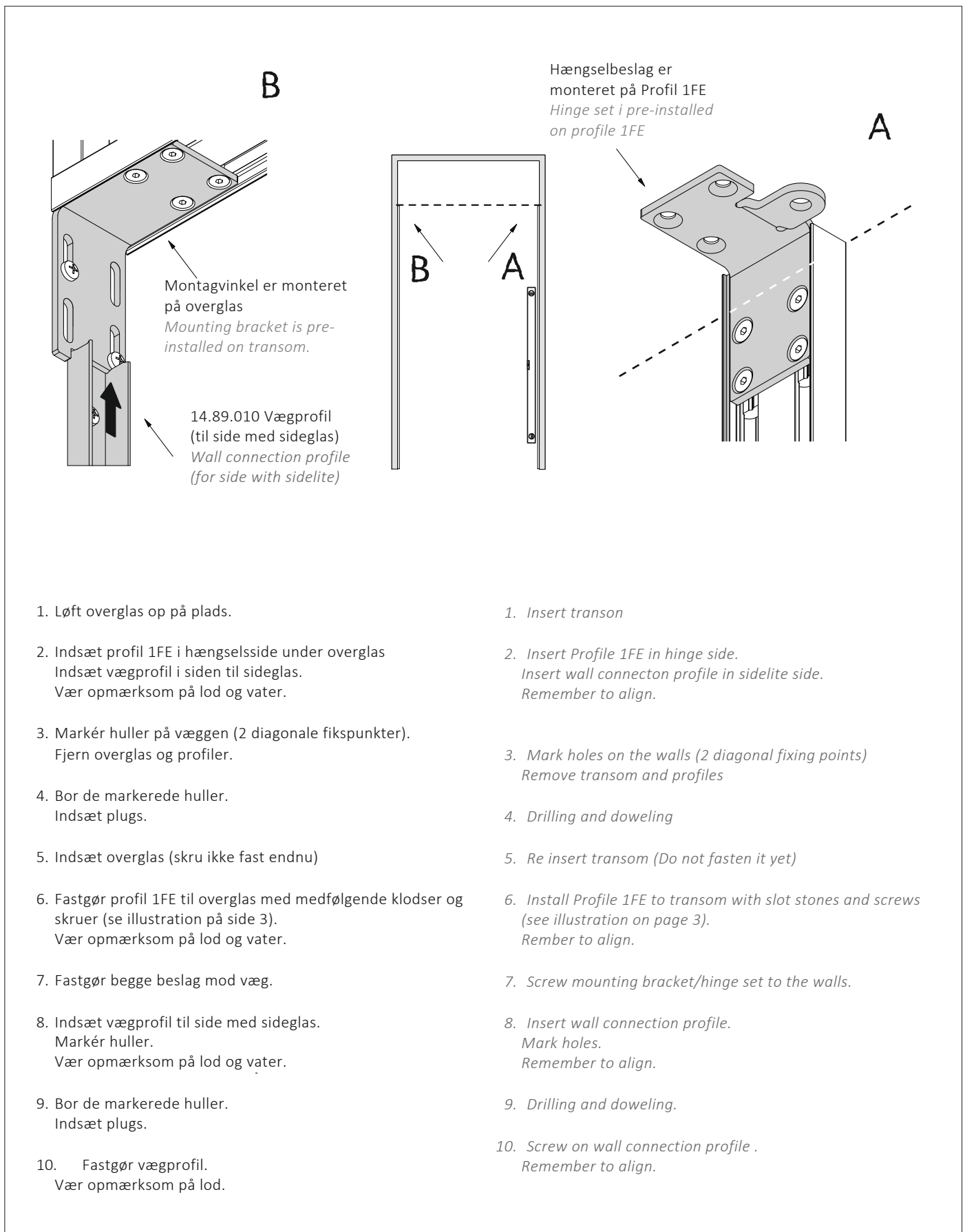
Overglas

Montagevinkel / Vægprofil

Installation

Transom

mounting brackets / wall connection profile



Installation

Sideglas

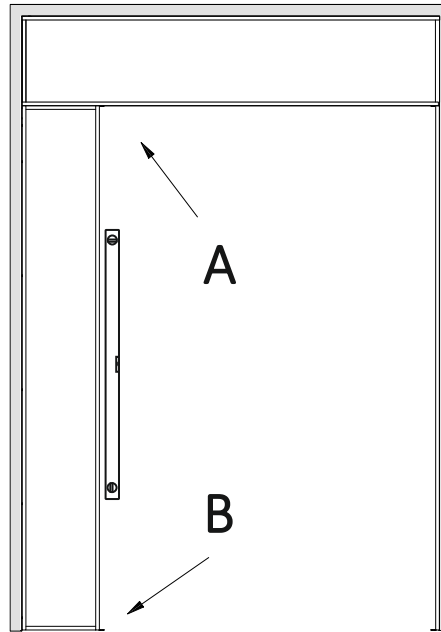
Installation

Sidelite

► Sideglas

► Indsæt sideglas og sørg for det er i lod og vater.

► Fastgør kun i toppen

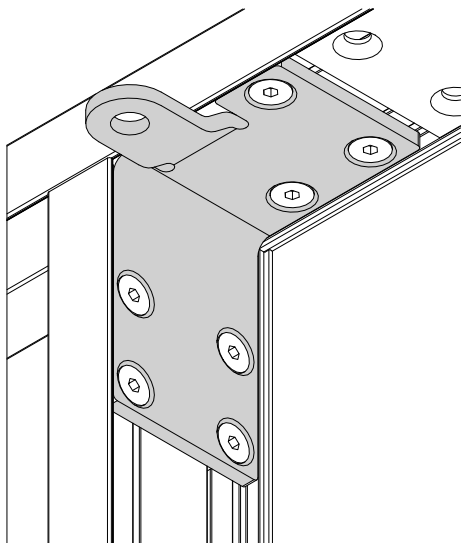


► Sidelite

► insert and align.
(with the assembly aid: template)

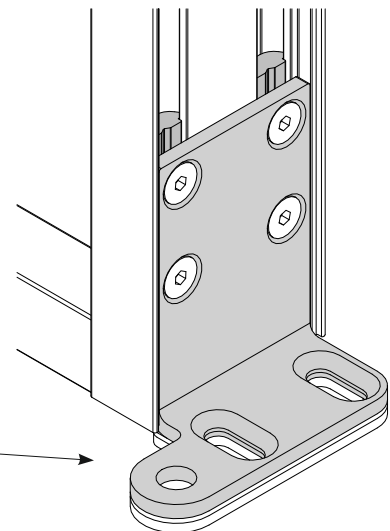
► Screw only on top!

A



B

Opklodningsplade
compensation plate
10.14.24x



Installation

Overglas

Forstærkningsprofil

Installation

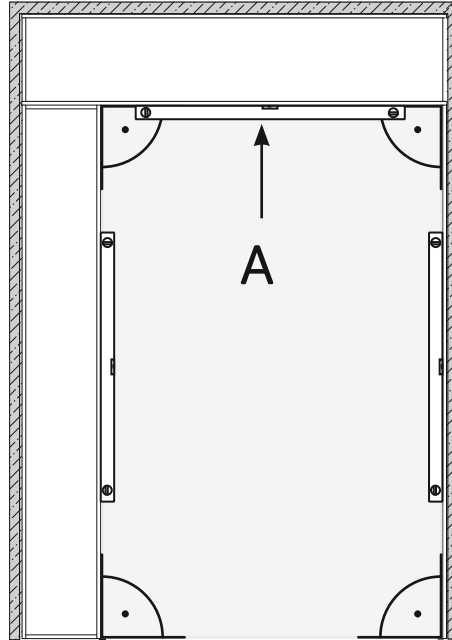
Transom

Reinforcement profile

Monter forstærkningsprofil.



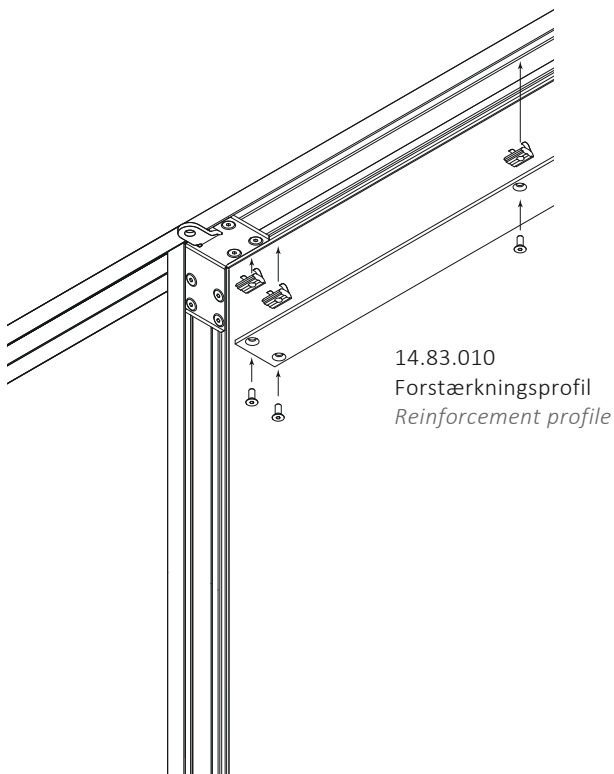
Brug vaterpas eller laser til at sikre at åbningen er i lod og vater.



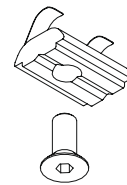
Mount reinforcement profile



Now use the spirit level and assembly template to align the door frame opening with millimeter precision



14.83.010
Forstærkningsprofil
Reinforcement profile



10.14.248
Klods inkl. skrue
slot stone incl. screw

Installation

Dør

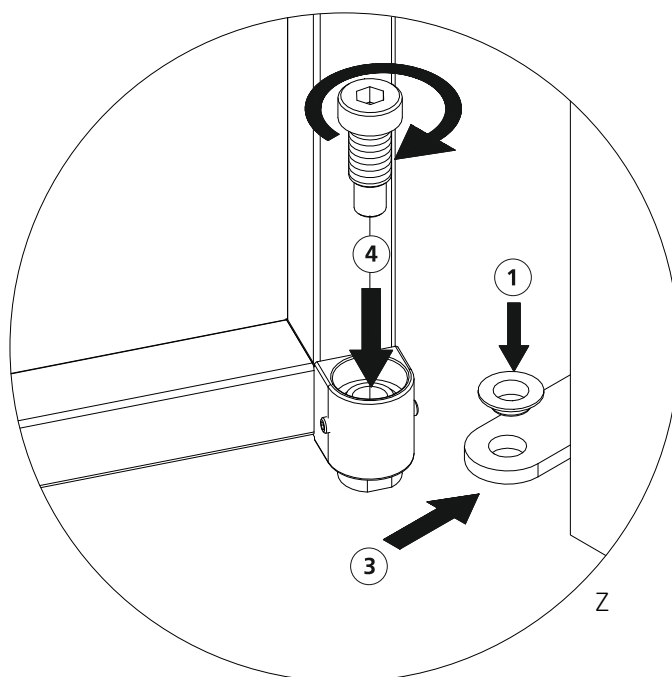
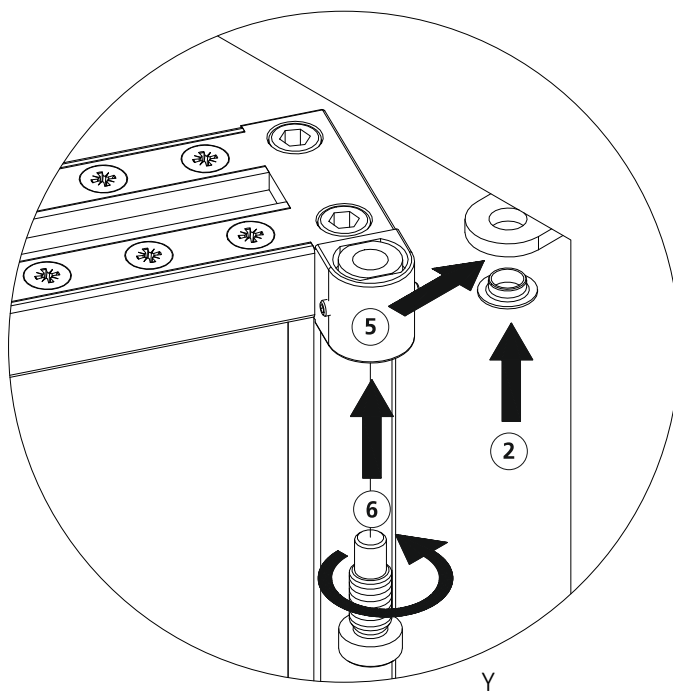
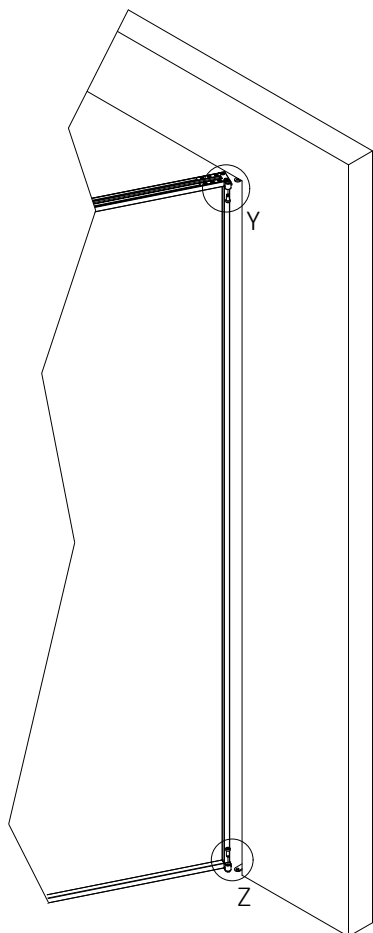
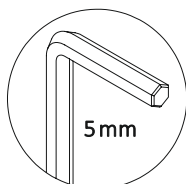
Indsæt først dør i bunden og derefter i toppen og stabilisér (vær opmærksom på den nummererede rækkefølge i detaljetegningerne Y/Z.)



Installation

Door

First insert the door into the bottom and then into the top hinge and stabilize it. (pay attention to the sequential numbering of detail Y/Z.)



Installation

Dør

Vær særlig opmærksom!

Installation

Door

Special attention is required!

► Dør

- Indsæt og sæt i lod (justér afstand)
_Markér huller i gulvet.

► Fjern dør

- _Løsn hængselsæt i bunden og skub op ad i rammen.
- _Bor huller og indsæt plugs.
- _Skun hængselsæt ned og fastgør.

- Indsæt dør - Kontrollér afstand.

► Door wing

- insert and align.
(adjust gap).
_mark holes on the floor

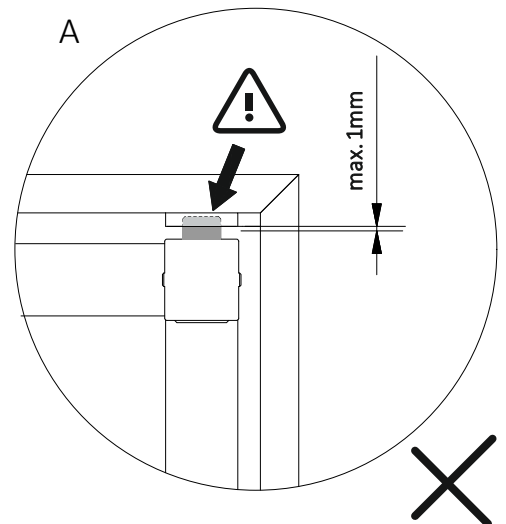
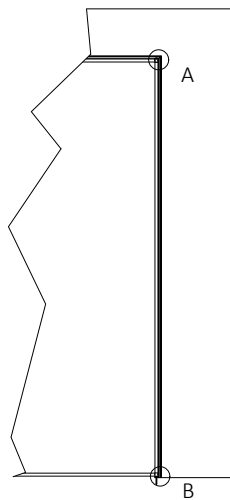
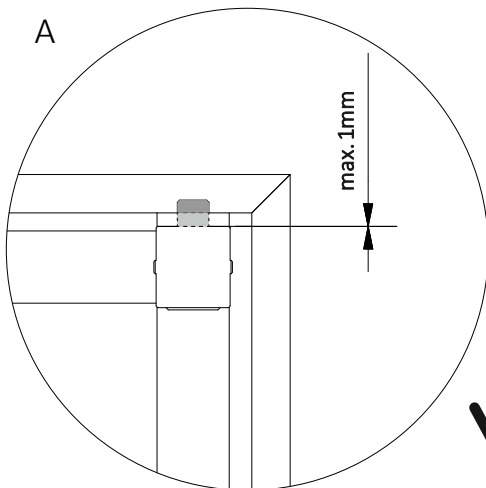
► remove

- _loosen door hinge at the bottom /
slide upwards in the frame

- _drill and dowel

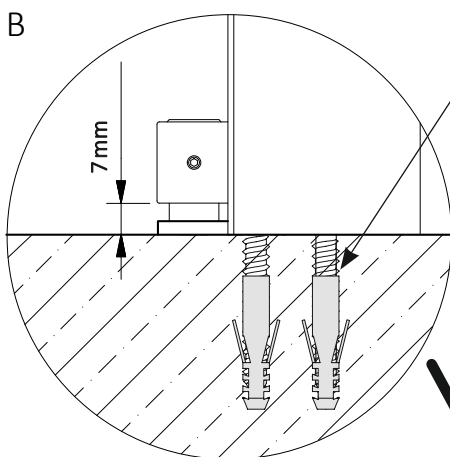
- _push back / screw on door

- hinge
insert / (check gap)



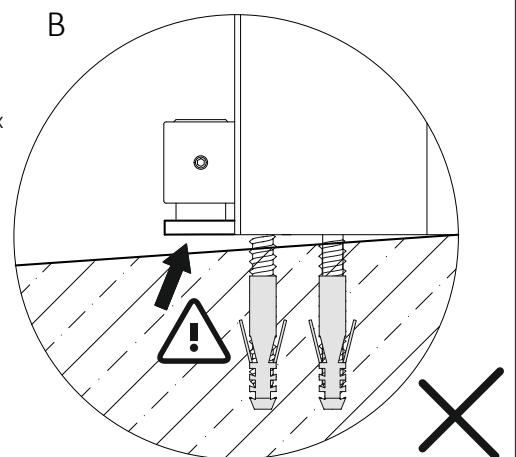
Skruen i gulvet er nødvendig af sikkerhedsgrunde.
Pinohængslet skal hvile på stabilt underlag.

The fixing screw at the bottom is for security
imperative. The pivot hinge should stay on the
ground and needs a firm ground!



Skruer og plugs afhænger af
materiale (medfølger ikke).
Anvende fx: Skruer DIN 7997 4,5x
40.Plugs: 6mm

Fastening material on site
depending on the substructure.
e.g.: screw DIN 7997 4,5x40
dowels: 6mm

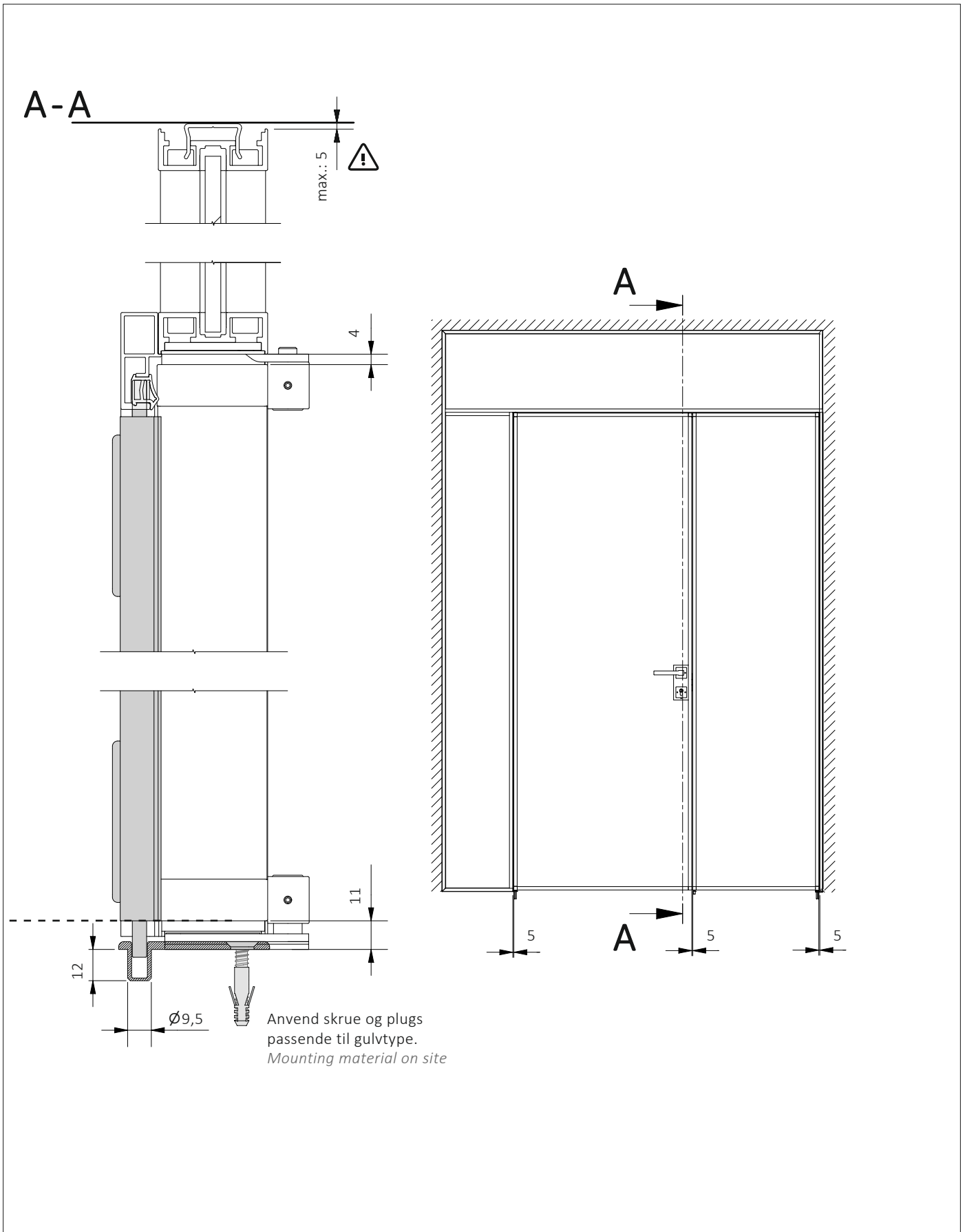


Einbau

Gulvhylster til skudrigle - boring

Installation

Edge bolt drilling in the floor



Installation

Påklæb anslagsprofil

Forberedelse og rengøring af overflade



Installation

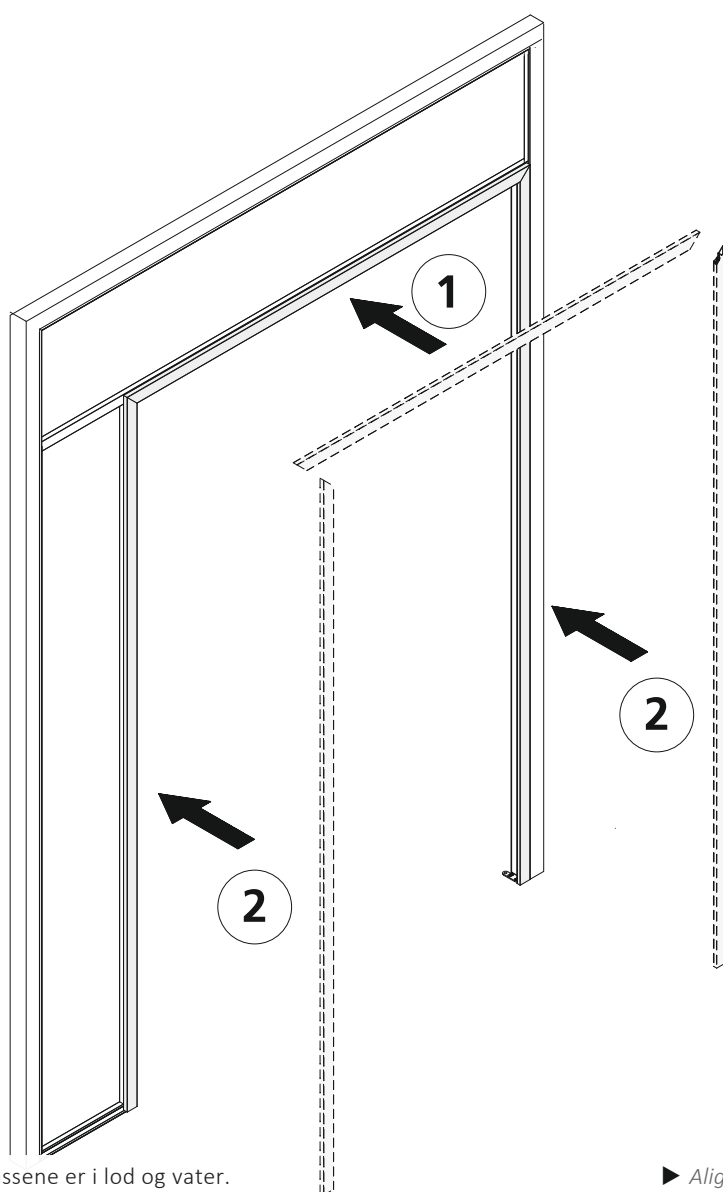
Glue on stop profile

Surface preparation and cleaning instructions

Overfladen skal være tør og fri for støv, fedt, olie eller andet skidt. Anvend kun egnede redskaber såsom ren ethanol eller isopropanol (100%) og fnugfri stof.

The surface must be dry and free of dust, grease, oil or other contaminants.

Cleaning, use only suitable solutions, such as pure ethanol or isopropanol (100%) and lint-free clothes.



- ▶ Sørg for at sideglassene er i lod og vater.
- ▶ Påklæb anslagsprofil (begynd med med toppen)

- ▶ Align the side parts.
- ▶ Glue on stop profile (start with upper profile)

Installation

Coverprofil 1 monteres

Coverprofil 1

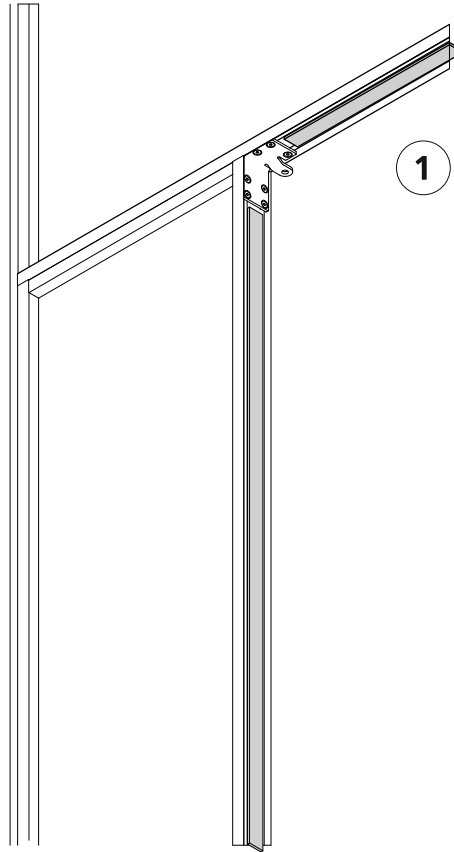
Installation

Cover profile 1

Cover Profile

Tjek at dimensionerne er korrekte og at åbningen er i lod og vater.

①

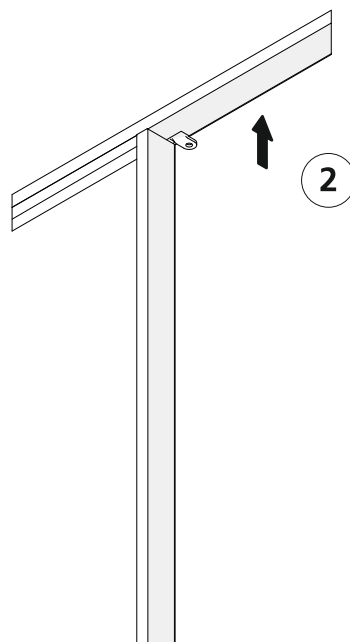


Check if the Dimensions are correct and the passage is aligned.

①

②

Påklæb coverprofilerne
(begynd for oven)



②

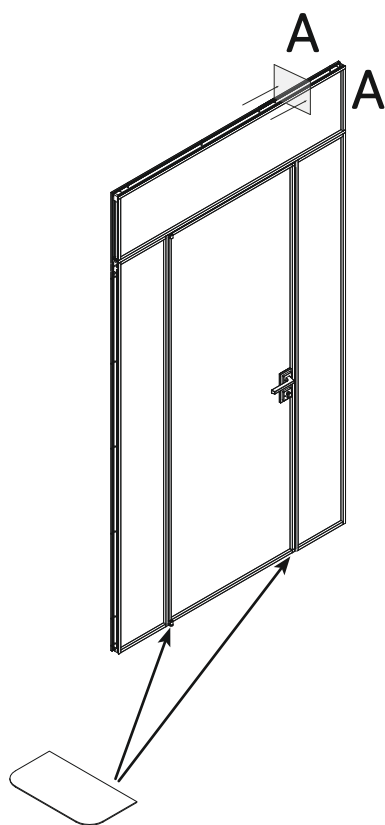
Glue on cover profiles
(Start with the upper transverse cover profile)

Installation

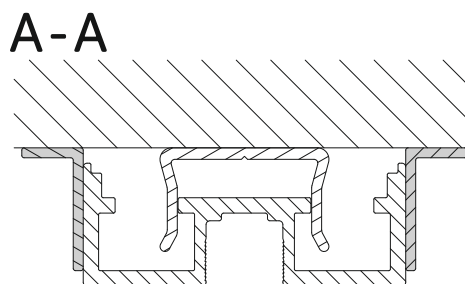
Påklæb Coverprofil 2

- ▶ Afprøv funktion
- ▶ Tag det nøjagtige hulmål langs kanten rundt i åbningen
Skær coverprofilerne til så de passer.
(skal skæres i smig i hjørnerne, hvor profilerne mødes)
- ▶ Påklæb coverprofil - begynd for oven og arbejd ned ad.
- ▶ Alle tilskårende ender kan farves med en lille sort tusch.

- ▶ *Check function*
- ▶ *Measure external dimensions accurately and cut the end profile to size*
(At corners where the cover strip meets cut on mitre)
- ▶ *Glue on cover strips (from top to bottom)*
- ▶ *Match all cut edges to the color style with color pencil*



Cover til hængselssæt
Cover for pivot hinge



14.84.980
Coverprofil 2
Cover profile 2