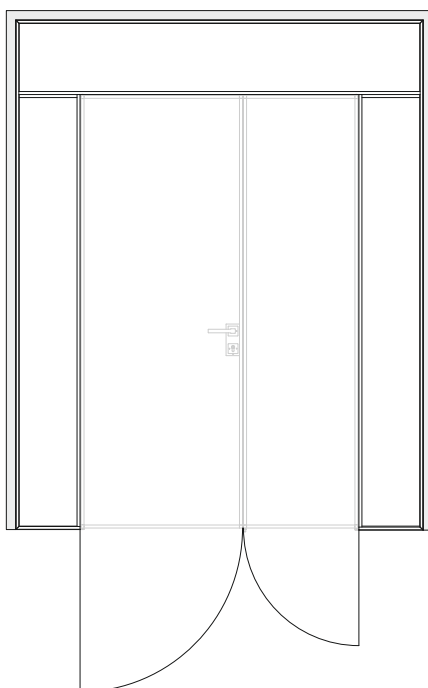


**SWING SLIM DØR**  
**DOBBELTDØR MED OVERGLAS**  
**OG SIDEPARTIER**

*SWING SLIM DOOR*  
*DOUBLE DOOR WITH TRANSOM*  
*AND SIDELITES*

**INSTALLATION**

*INSTALLATION*

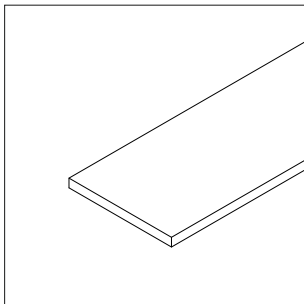
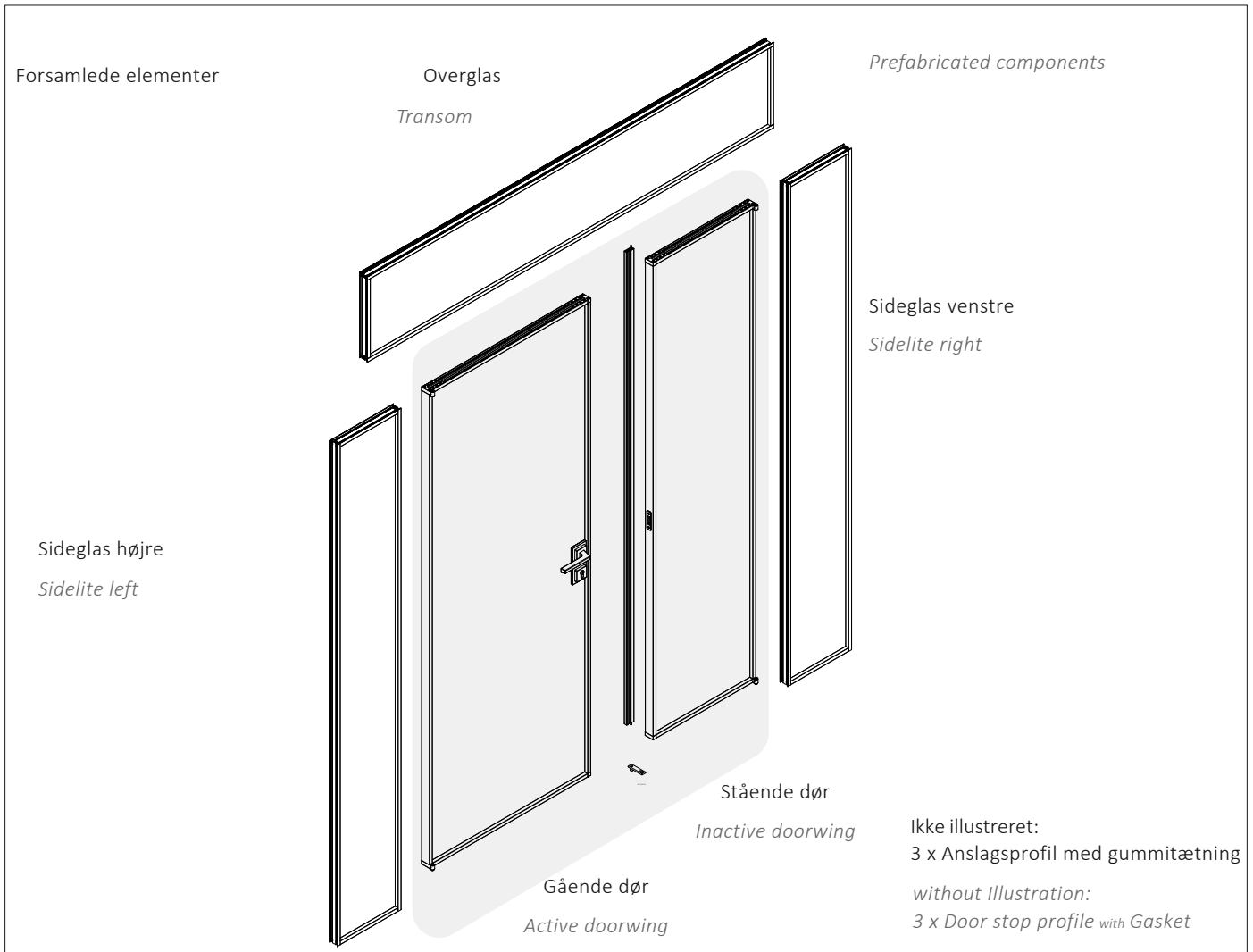


# Tilbehør

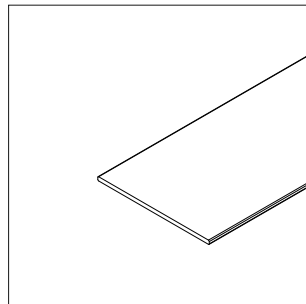
Fås kun i sort

# Accessories

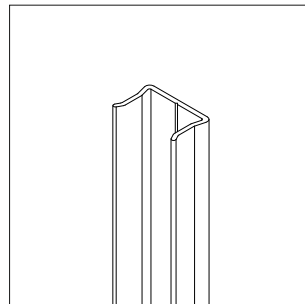
Only available in surface black



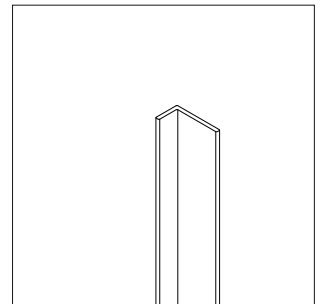
1\_ 14.83.010



2\_ 14.87.980



3\_ 14.89.010



4\_ 14.84.980

- 1 Forstærkningsprofil
- 2 Coverprofil 1
- 3 Vægprofil
- 4 Coverprofil 2

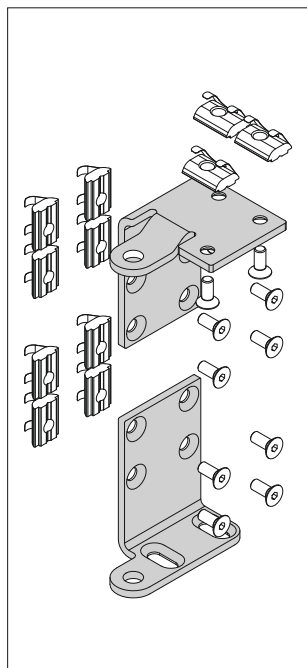
- 1 *profile 1FE*
- 2 *cover profile 1*
- 3 *wall connection*
- 4 *cover profile 2*

# Tilbehør

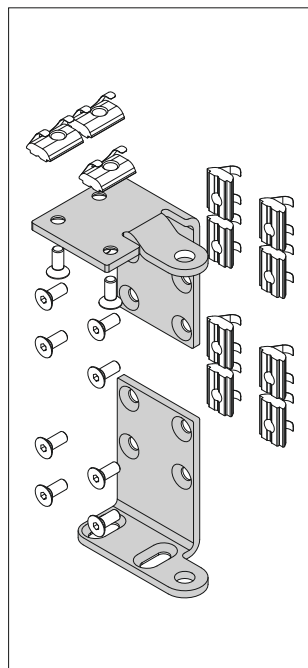
Fås kun i sort

# Accessories

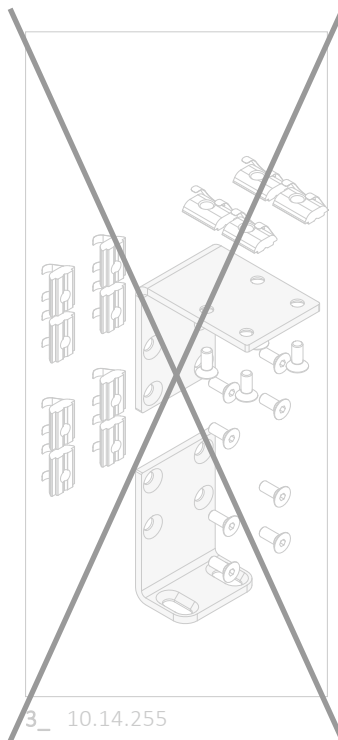
Only available in surface black



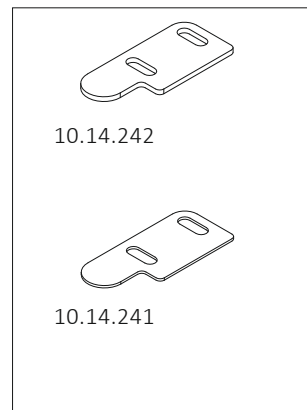
1\_ 10.14.215



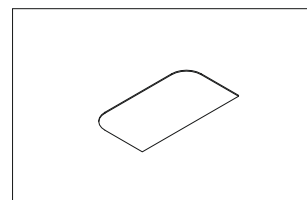
2\_ 10.14.216



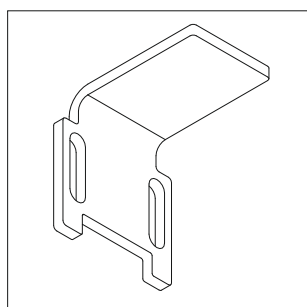
~~3\_ 10.14.255~~



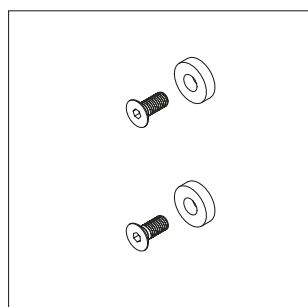
4\_ 10.14.24x



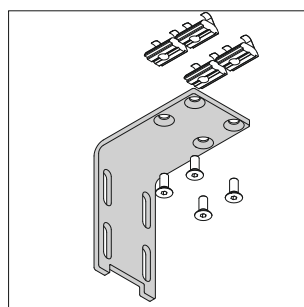
5\_ 20.08.532



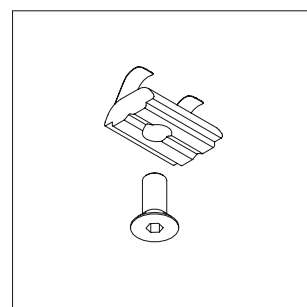
6\_ 10.14.260



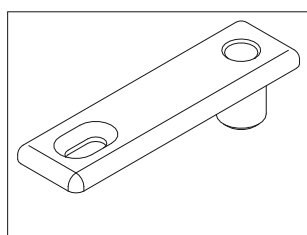
7\_ 10.14.262



8\_ 10.14.220



9\_ 10.14.248



10\_ 10.14.114

Skruer og rawplugs til montage mod væg medfølger ikke.

Anvend fx:  
Skrue: 4x50 Panhovedet  
Rawplugs: 6mm  
Eller afhængig af materiale.



There are no screws and dowels supplied for mounting.

Use for example:  
screws: 4x50 Panhead  
dowels: 6mm  
or depending on substrate.

1 Hængselssæt venstre (formonteret på sideglas)

2 Hængselssæt højre (formonteret på sideglas)

~~3 Beslag til fast element~~

4 Opklodningsplade

5 Cover til hængselssæt

6 Beslag til overglas

7 Montagesæt til låseblok

8 Montagevinkel (formonteret på overglas)

9 Klodser og skruer til hængselssæt og vinkler

10 Gulvhylster til skudrigle

1 hinge Set left (pre-installed on sidelite)

2 hinge Set right (pre-installed on sidelite)

~~3 fittings fixed element~~

4 compensation plate

5 cover for pivot hinge

6 transom bracket

7 striking plate assembly set

8 mounting bracket (pre-installed on sidelite)

9 slot stone incl. screw floor

10 Floor socket for edge bolt

# Oversigt

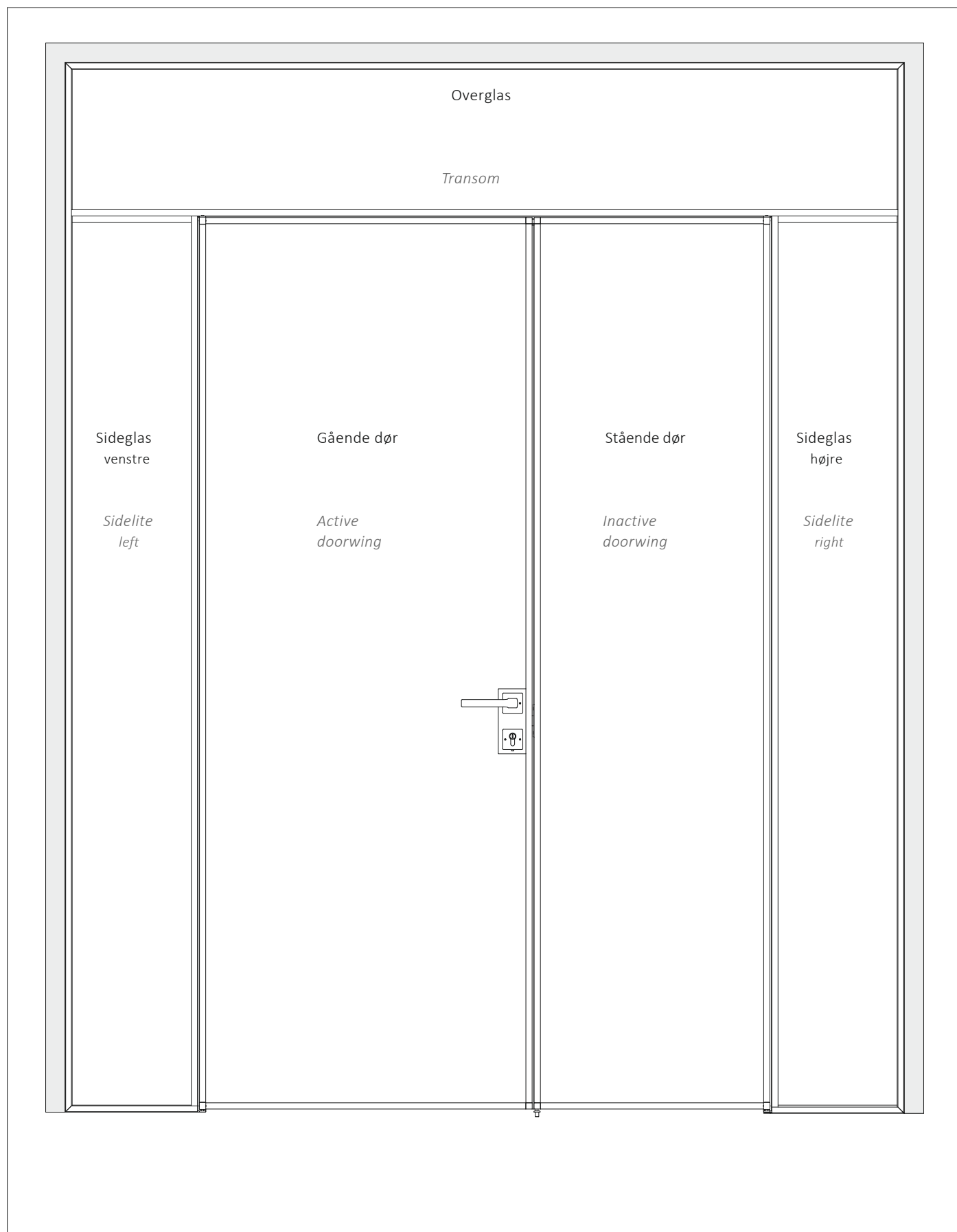
## Begreber

Design: Venstrehængslet

# Overview

## Terms

Design: DIN left

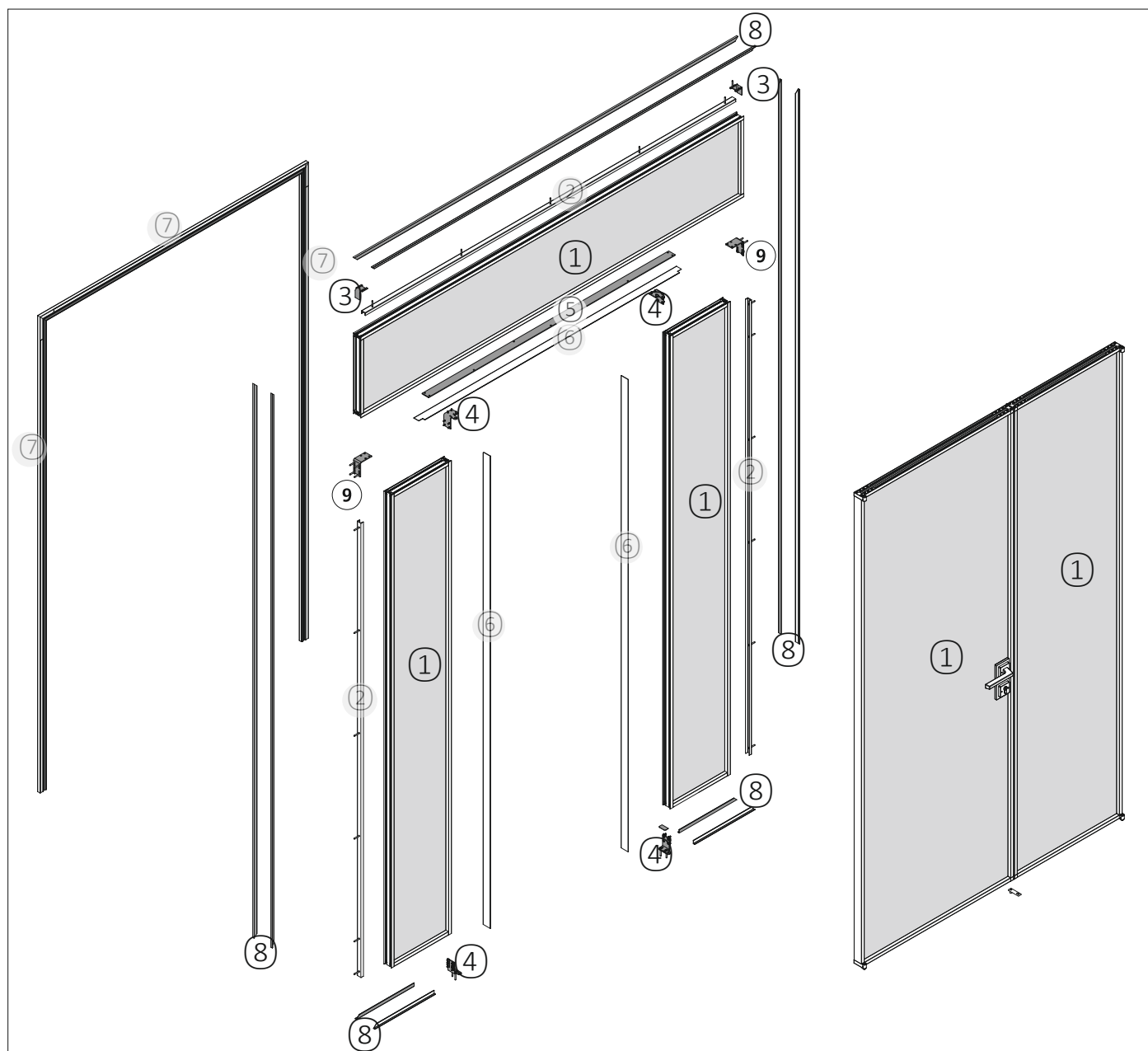


# Forstørret skitse

# Exploded view

Dobbeltdør med to sideglas og overglas

double wing door with two sidelites & transom



Pos.	Art.- Nr.:	Item no.:	Beskrivelse	Description	Mængde Quantity
①			Formonterede dele	preassembled parts	5
②	14.89.010		Vægprofil	wall connection	3
③	10.14.2xx		Beslag til overglas	transom bracket / Mounting bracket	2
④	10.14.21x		Hængselssæt	hinge Set	2
⑤	14.83.010		Forstærkningsprofil	reinforcement profile	1
⑥	14.87.980		Coverprofil 1	cover profile 1	3
⑦	14.99.980		Anslagsprofil/ (10.14.027) Gummitætningsliste	door stop profile / (10.14.027) Gasket for door stop	3
⑧	14.84.980		Coverprofil 2	cover profil 2	10
⑨	10.14.220		Montagevinkel	mounting bracket	2

# Installation

Overglas

# Installation

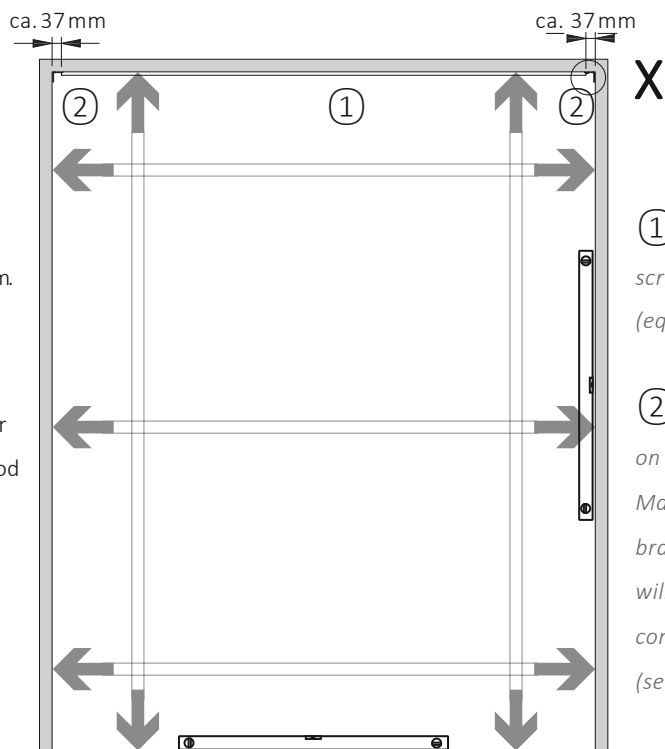
Transom

Inden du begynder installationen: Check og sammenlign hulmål og skitse mål.



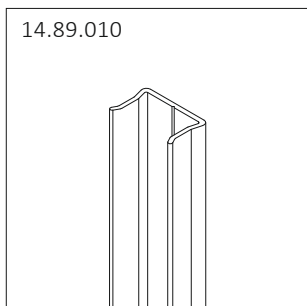
Before you start the assembly: Check and compare the measurement and planning dimensions.

- ① Vægprofil monteres mod loft med lige afstand i begge sider (37mm).
- ② Beslag til overglas monteres på begge sider af vægprofil. Sørg for at beslaget monteres helt ind mod vægprofil (se illustration A).



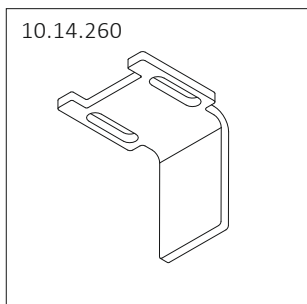
- ① Wall connection profile screw to the ceiling / lintel (equal distance to both sides).
- ② Transom brackets on both sides. Make sure that the the transom bracket is pushed as far as it will go against the wall connection profile (see view A).

14.89.010

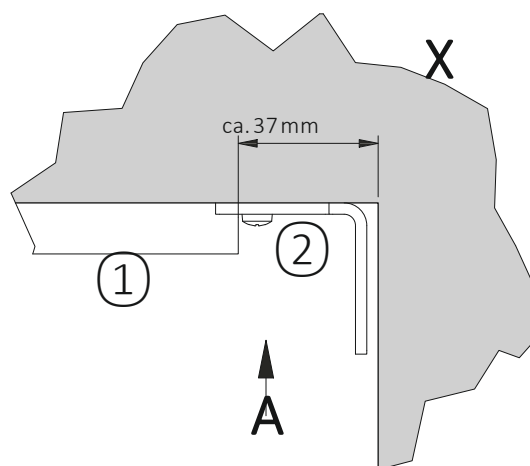


Vægprofil  
Wall connection profile

10.14.260

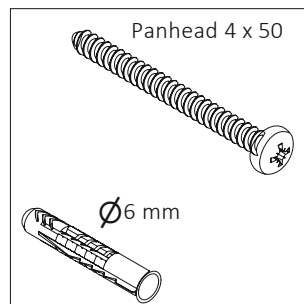
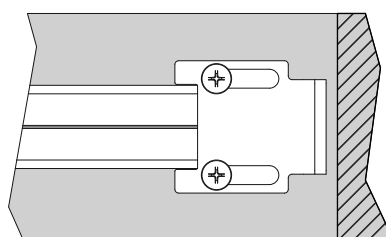


Beslag til overglas  
Transom bracket



Skruer og plugs til montage afhænger af materiale (medfølger ikke)

A



Fastening material on site depending on substrate:

# Installation

## Overglas

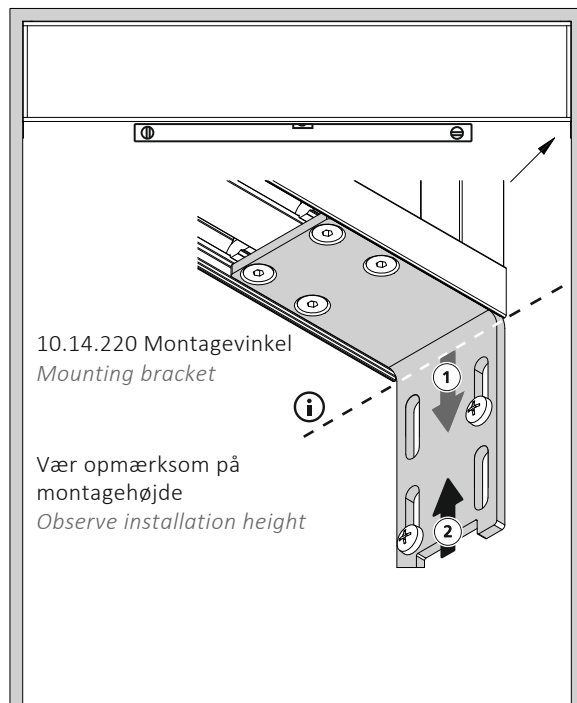
Montagevinkel / Vægprofil

# Installation

## Transom

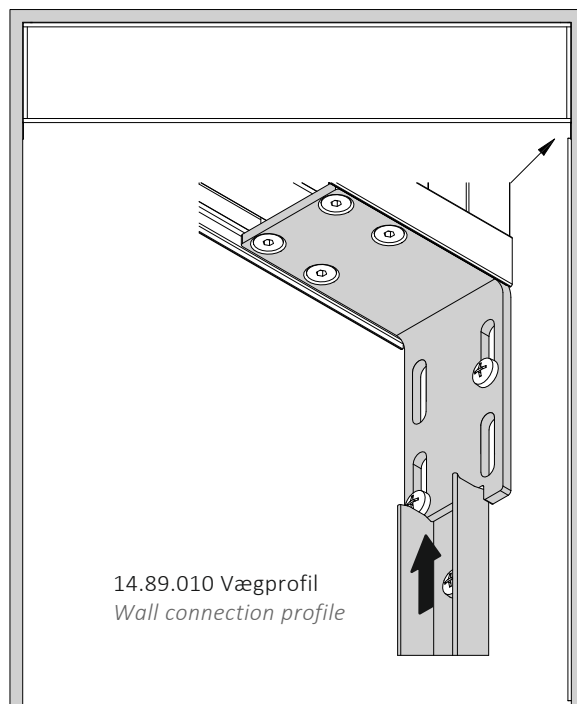
mounting brackets / wall connection profile

1. Indsæt overglas
2. Markér huller på væg til montagevinkel (2 diagonale fikspunkter).  
Vær opmærksom på lod og vater.
3. Fjern overglas
4. Bor de markerede huller.  
Indsæt plugs.
5. Indsæt overglas og fastgør montagevinkel.  
Vær opmærksom på lod og vater



1. Insert transom
2. Mark holes on the walls for mounting bracket (2 diagonal fixing points).  
Remember to align.
3. Remove transom
4. Drilling and doweling
5. Re insert the transom and screw on angle.  
Remember to align transom

5. Sæt vægprofil i lod mod væg.
6. Markér huller  
Vær opmærksom på lod og vater.
7. Bor de markerede huller og indsæt plugs.
8. Skru vægprofil fast (i lod).



5. Align wall connection profile
6. Mark holes  
Remember to align.
7. Drilling and doweling
8. Screw on wall connection profile

# Installation

## Sideglas

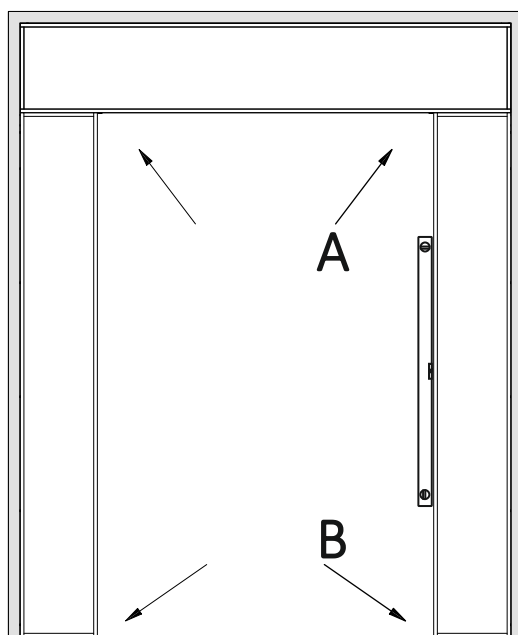
# Installation

## Sidelite

► Sideglas

► Indsæt sideglas og sørg for det er i lod og vater.

► Fastgør kun i toppen

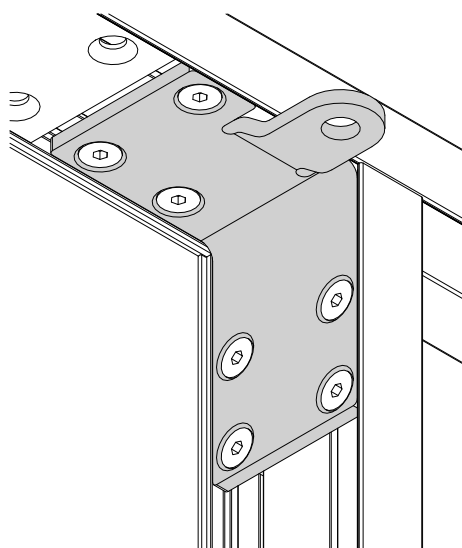


► Sidelite

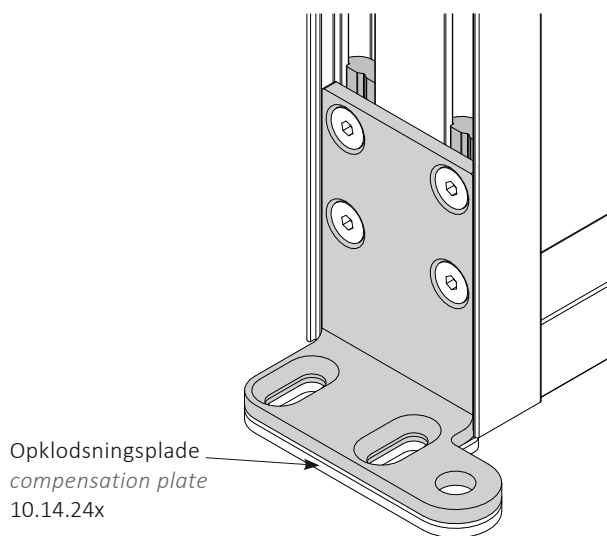
► insert and align.  
(with the assembly aid: template)

► Screw only on top!

A



B





# Installation

## Overglas

Forstærkningsprofil

# Installation

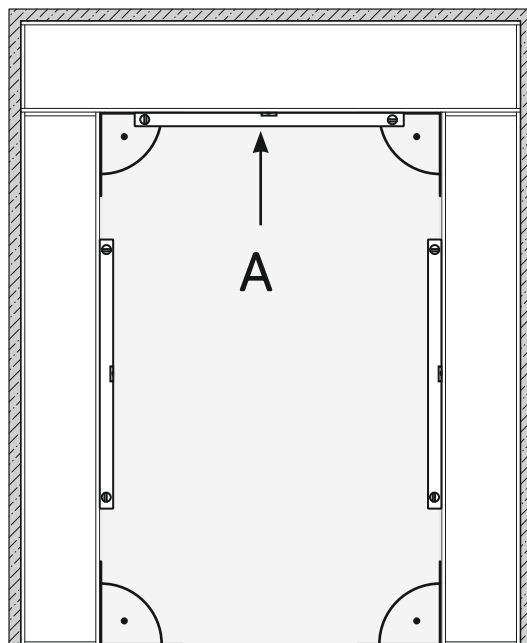
## Transom

Reinforcement profile

Monter forstærkningsprofil.



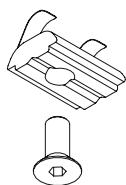
Brug vaterpas eller laser til at sikre at åbningen er i lod og vater.



Mount reinforcement profile

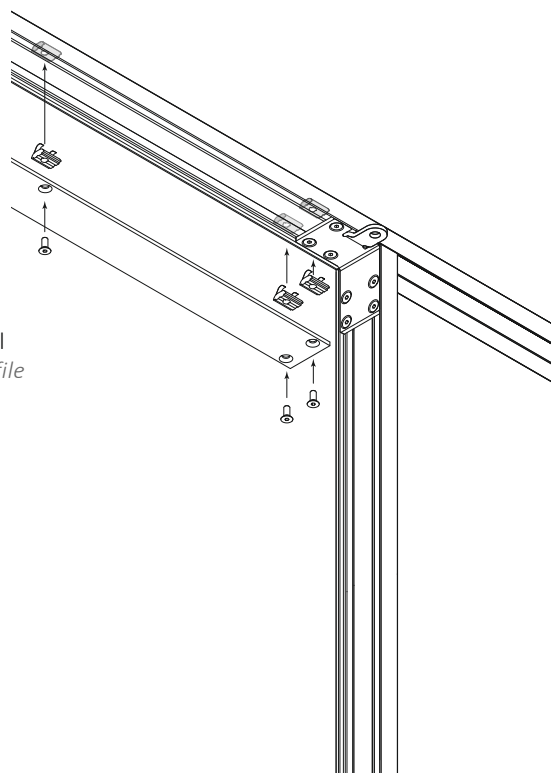


Now use the spirit level and assembly template to align the door frame opening with millimeter precision



10.14.248  
Klods inkl. skrue  
slot stone incl. screw

14.83.010  
Forstærkningsprofil  
Reinforcement profile



# Installation

## Dør

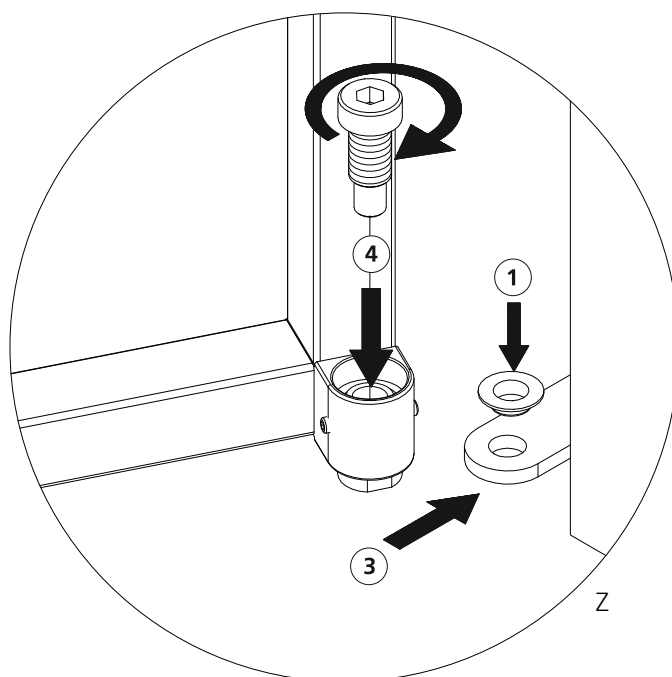
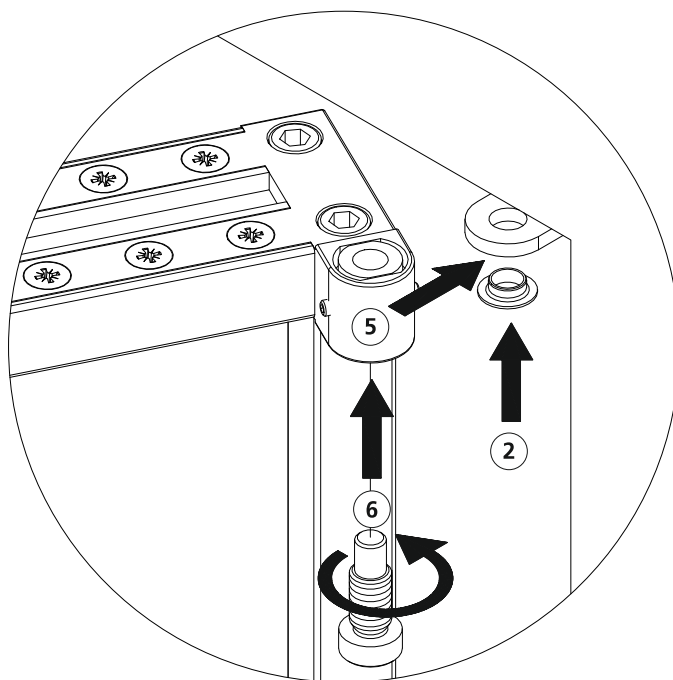
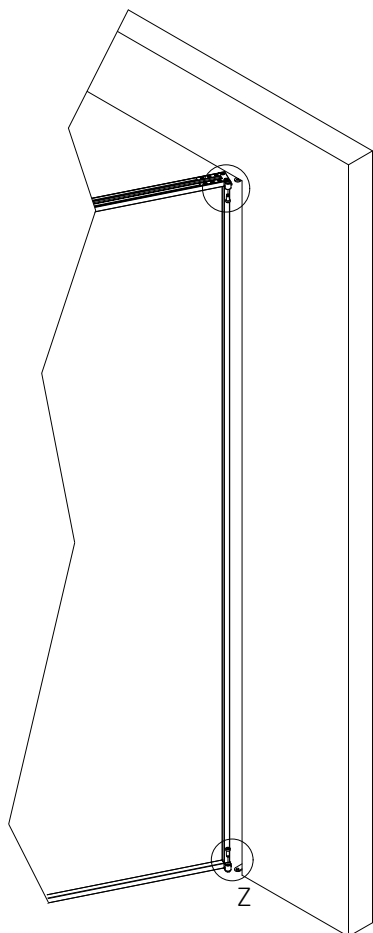
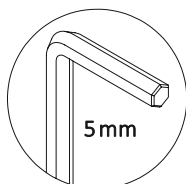
Indsæt først dør i bunden og derefter i toppen og stabilisér (vær opmærksom på den nummererede rækkefølge i detaljetegningerne /Z.)



# Installation

## Door

First insert the door into the bottom and then into the top hinge and stabilize it. (pay attention to the sequential numbering of detail Y/Z).



# Installation

## Dør

Vær særlig opmærksom

# Installation

## Door

Special attention is required!

### ► Dør

► Indsæt og sæt i lod (justér afstand)  
\_Markér huller i gulvet.

### ► Fjern dør

\_Løsn hængselsæt i bunden og skub op ad i rammen.

\_Bor huller og indsæt plugs.

\_Skun hængselsæt ned og fastgør.

► Indsæt dør - Kontrollér afstand.

### ► Door wing

► insert and align.  
(adjust gap).  
\_mark holes on the floor

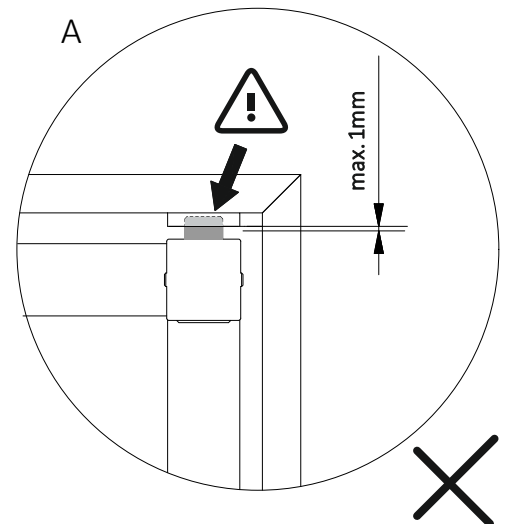
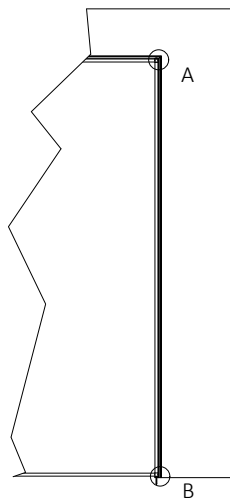
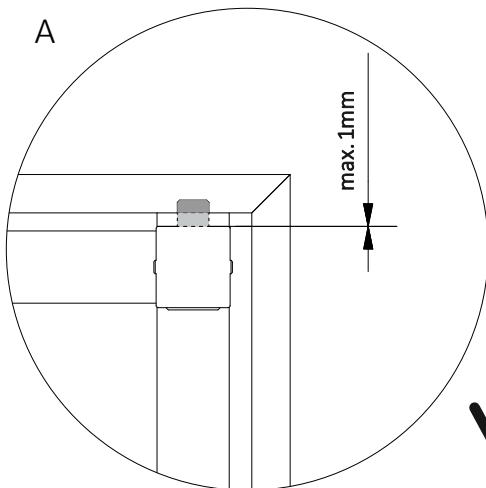
### ► remove

\_loosen door hinge at the bottom /  
slide upwards in the frame

\_drill and dowel

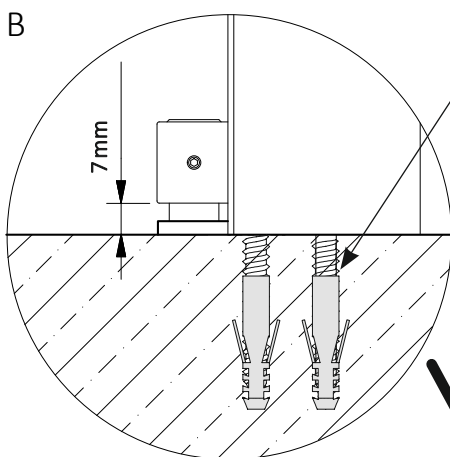
\_push back / screw on door

► hinge  
insert / (check gap)



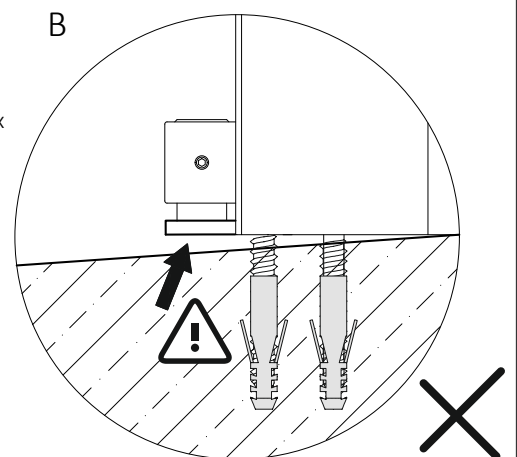
Skruen i gulvet er nødvendig af sikkerhedsgrunde.  
Pinelhængslet skal hvile på stabilt underlag.

The fixing screw at the bottom is for security  
imperative. The pivot hinge should stay on the  
ground and needs a firm ground!



Skruer og plugs afhænger af  
materiale (medfølger ikke).  
Anvende fx: Skruer DIN 7997 4,5x  
40.Plugs: 6mm

Fastening material on site  
depending on the substructure.  
e.g.: screw DIN 7997 4,5x40  
dowels: 6mm

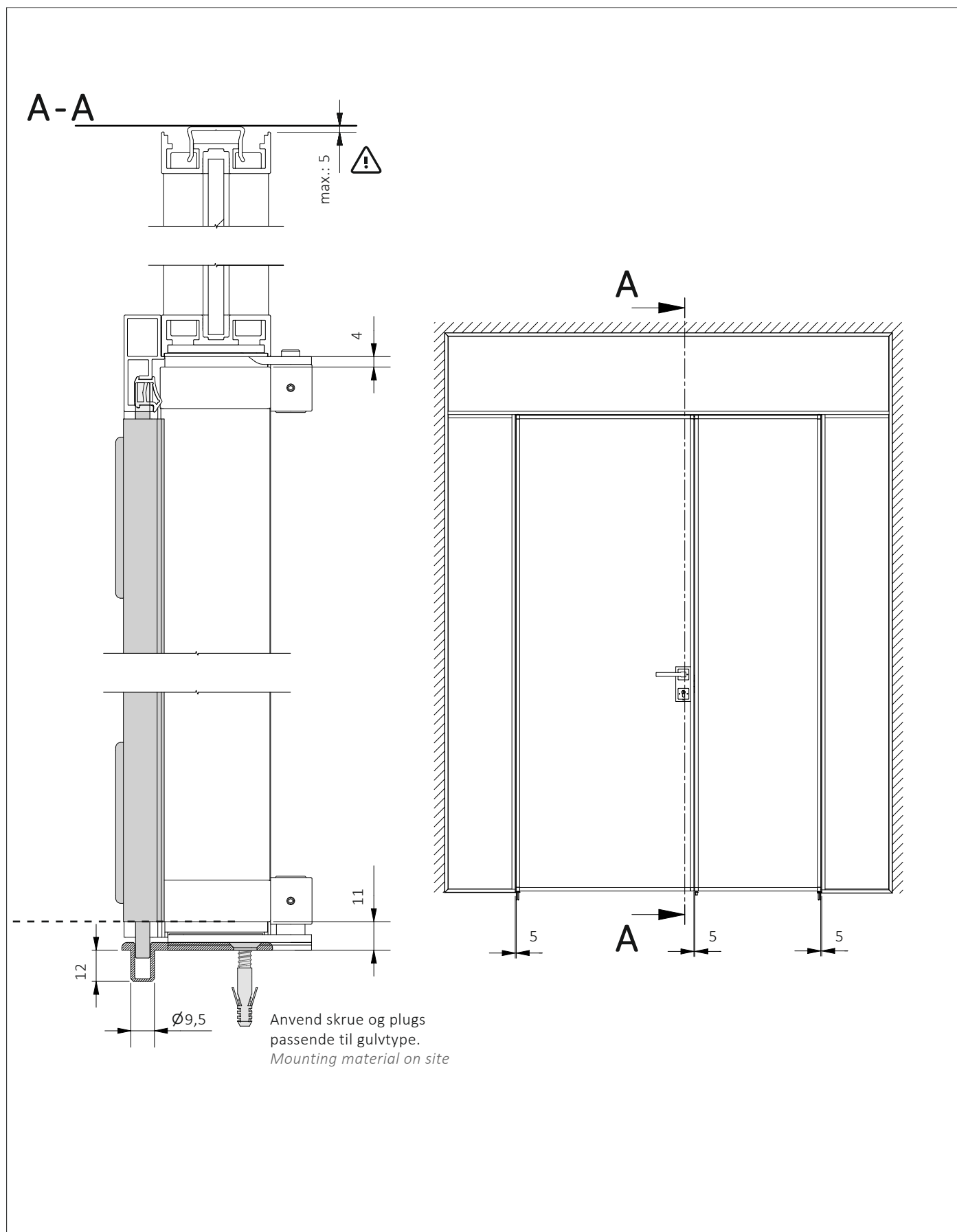


# Einbau

Gulvhylster til skudrigle - boring

# Installation

Edge bolt drilling in the floor



# Installation

## Påklæb anslagsprofil

Forberedelse og rengøring af overflade



# Installation

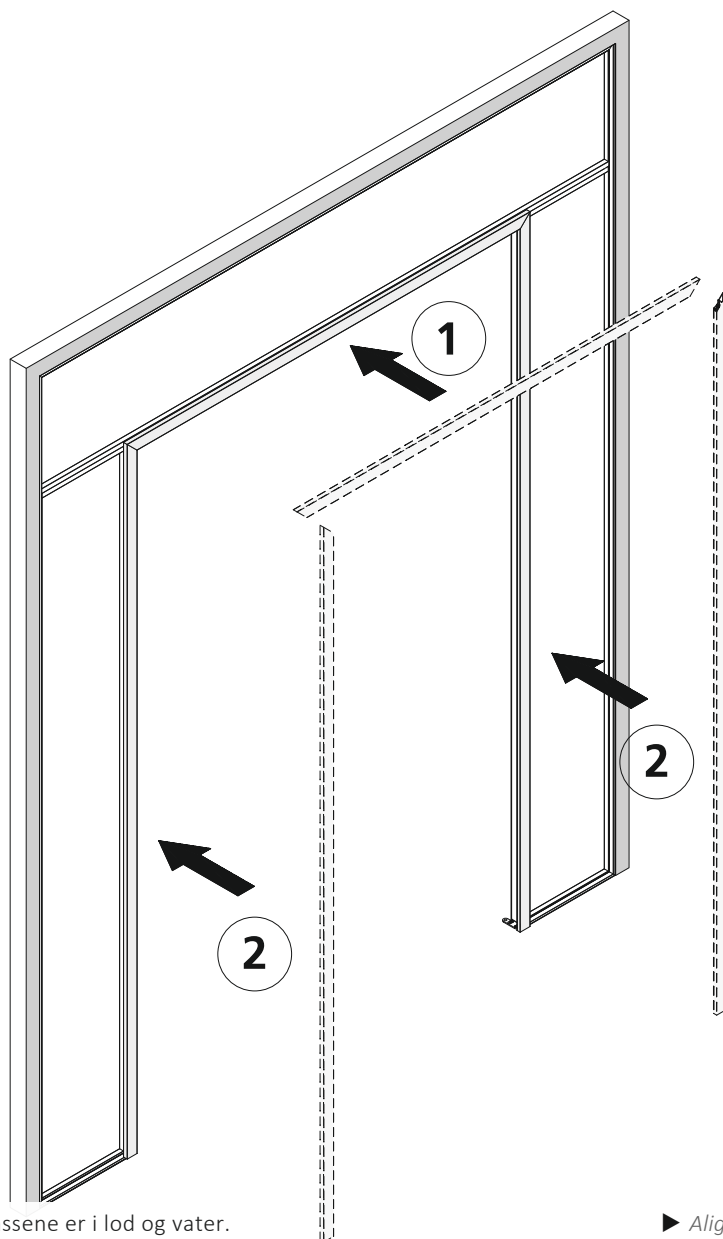
## Glue on stop profile

Surface preparation and cleaning instructions

Overfladen skal være tør og fri for støv, fedt, olie eller andet skidt. Anvend kun egnede redskaber såsom ren ethanol eller isopropanol (100 %) og fnugfri stof.

*The surface must be dry and free of dust, grease, oil or other contaminants.*

*Cleaning, use only suitable solutions, such as pure ethanol or isopropanol (100%) and lint-free clothes.*



- ▶ Sørg for at sideglassene er i lod og vater.
- ▶ Påklæb anslagsprofil (begynd med med toppen)

- ▶ Align the side parts.
- ▶ Glue on stop profile (start with upper profile)

# Installation

## Coverprofil 1 monteres

Coverprofil 1

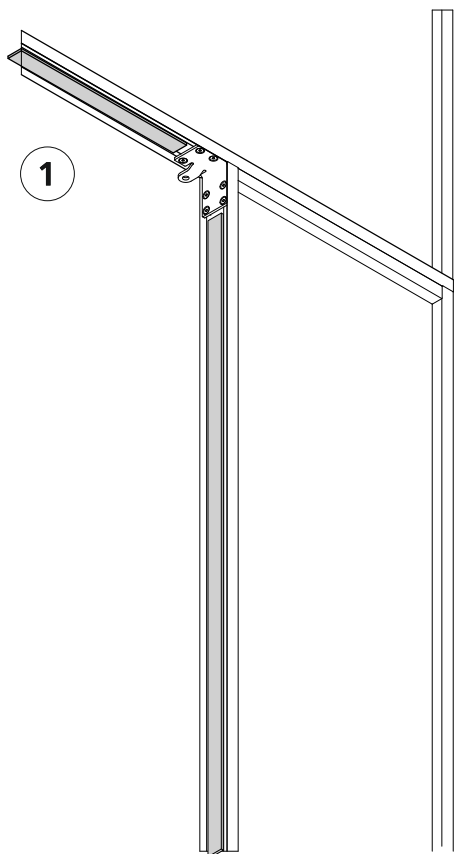
# Installation

## Cover profile 1

Cover Profile

Tjek at dimensionerne er korrekte og at åbningen er i lod og vater.

①

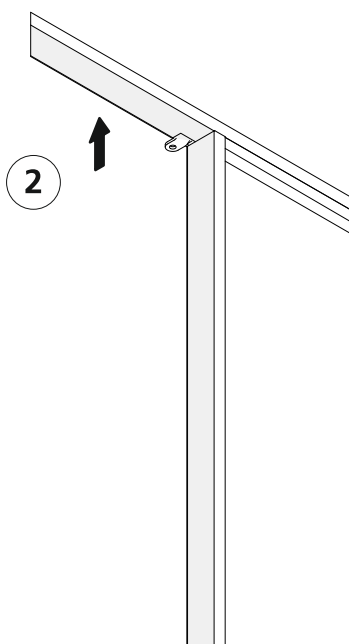


Check if the Dimensions are correct and the passage is aligned.

①

②

Påklæb coverprofilerne  
(begynd for oven)



②

Glue on cover profiles  
(Start with the upper transverse cover profile)

# Installation

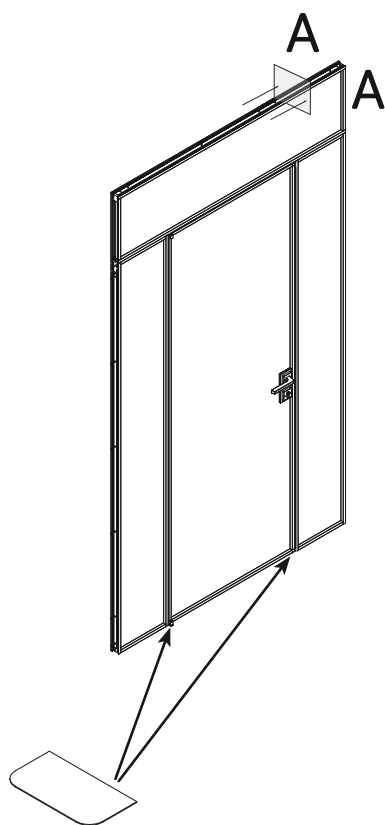
## Påklæb Coverprofil 2

- ▶ Afprøv funktion
- ▶ Tag det nøjagtige hulmål langs kanten rundt i åbningen  
Skær coverprofilerne til så de passer.  
(skal skæres i smig i hjørnerne, hvor profilerne mødes)
- ▶ Påklæb coverprofil - begynd for oven og arbejd ned ad.
- ▶ Alle tilskårende ender kan farves med en lille sort tusch.

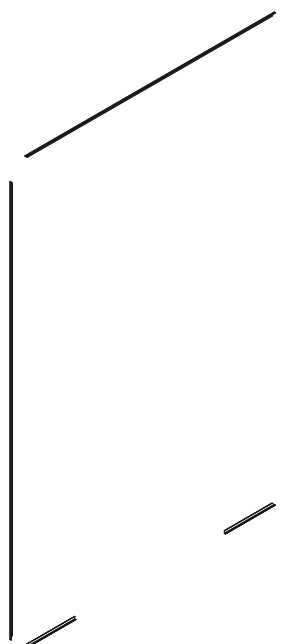
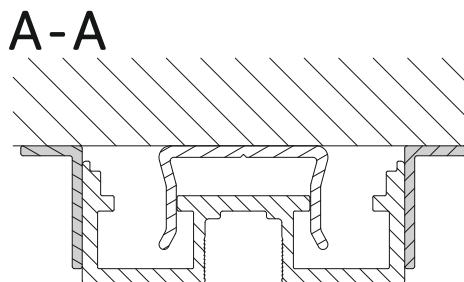
# Installation

## Glue on cover profile 2

- ▶ Check function
- ▶ Measure external dimensions accurately and cut the end profile to size  
(At corners where the cover strip meets cut on mitre)
- ▶ Glue on cover strips (from top to bottom)
- ▶ Match all cut edges to the color style with color pencil



Cover til hængselssæt  
Cover for pivot hinge



14.84.980  
Coverprofil 2  
Cover profile 2