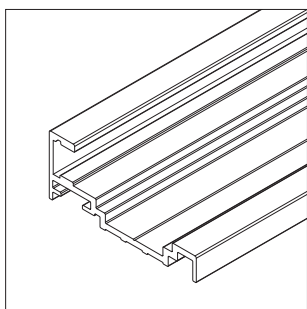


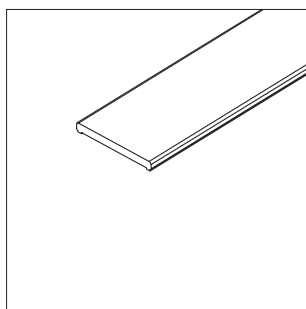
INSTALLATIONSVEJLEDNING

SWING SLIM DOBBELTDØR

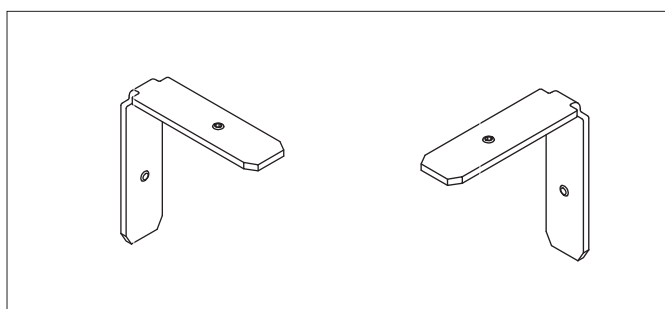
ACCESSORIES



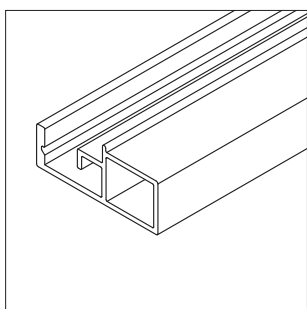
1_ SWING SLIM Karm



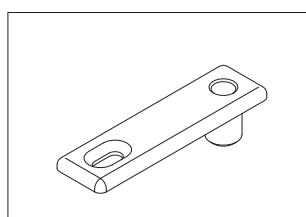
2_ Sprosse, 28mm



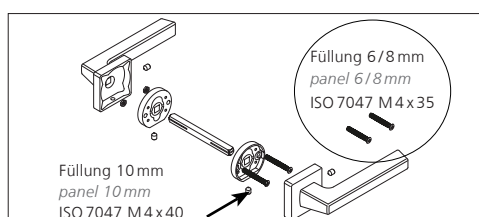
3_ Samlingsvinkler til karm



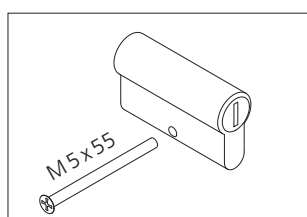
4_ Dørstop profil



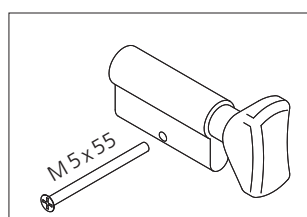
5_ Gulvbøsning



6_ Greb

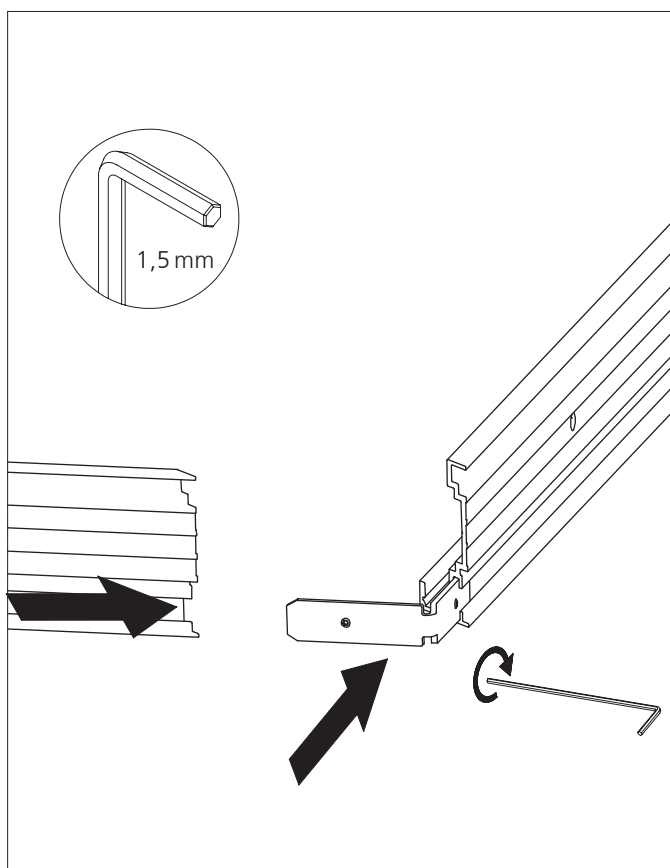


7_ Lås (Nøgle/Nøgle)

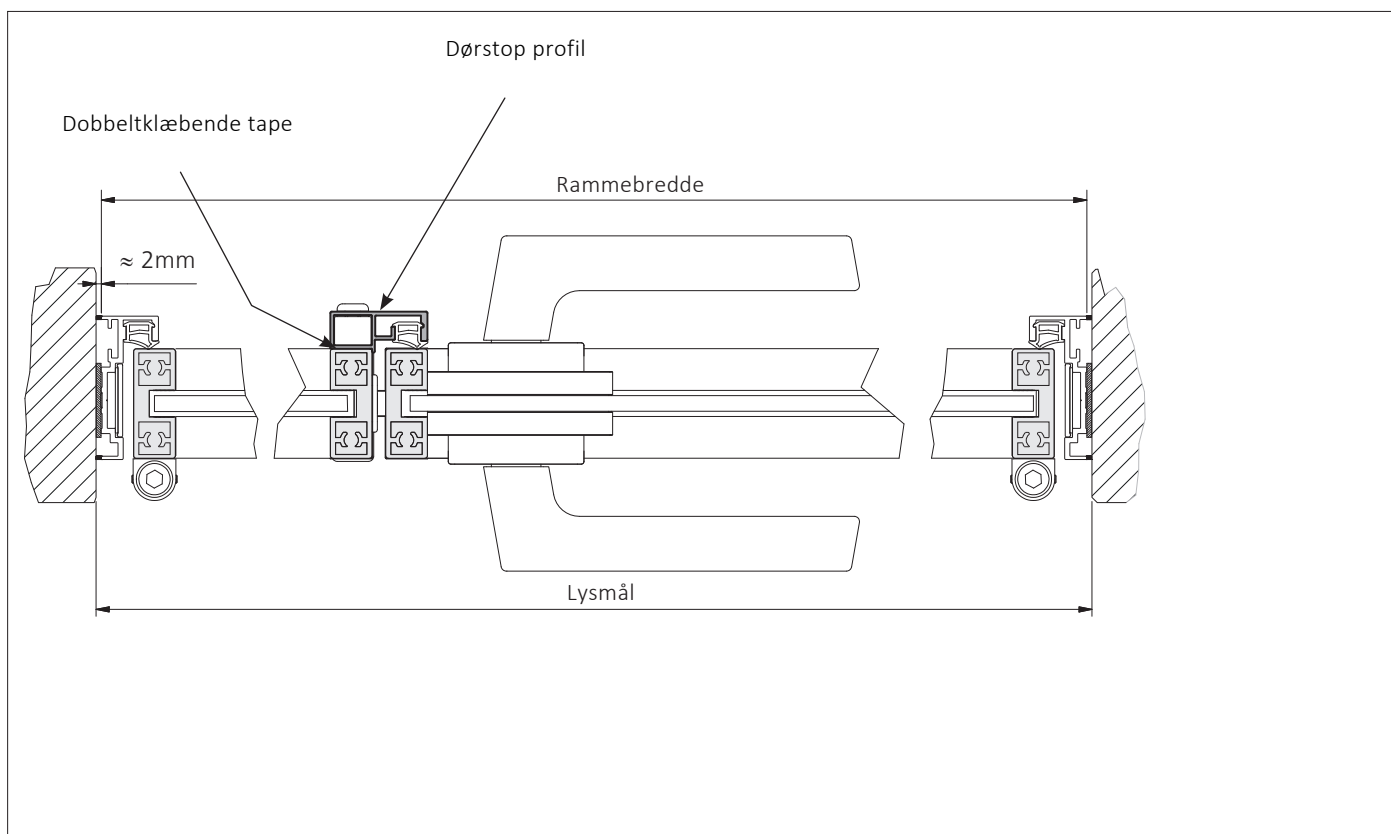


16_ Lås (Vrider/Nøgle)

INSTALLATIONSVEJLEDNING



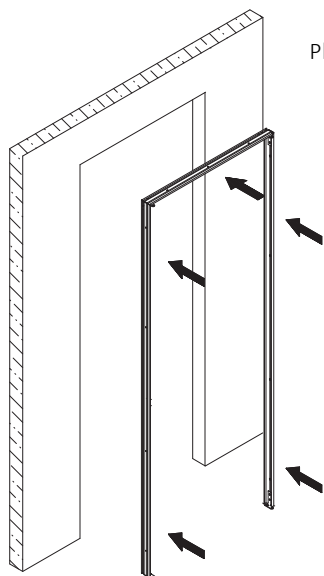
Saml karm ved hjælp af medfølgende vinkler



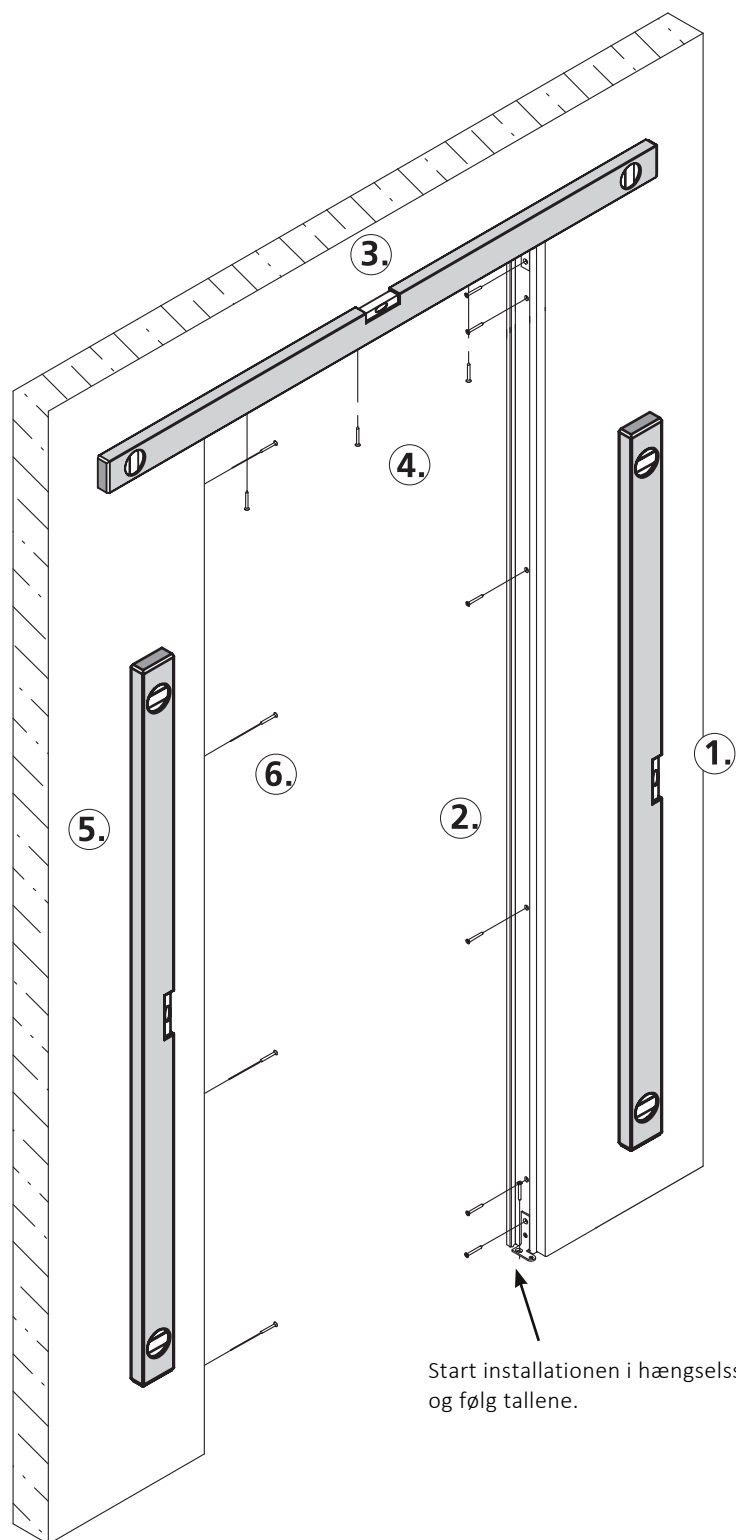
Vertikalt Snit

INSTALLATIONSVEJLEDNING

Montér karm i åbningen.



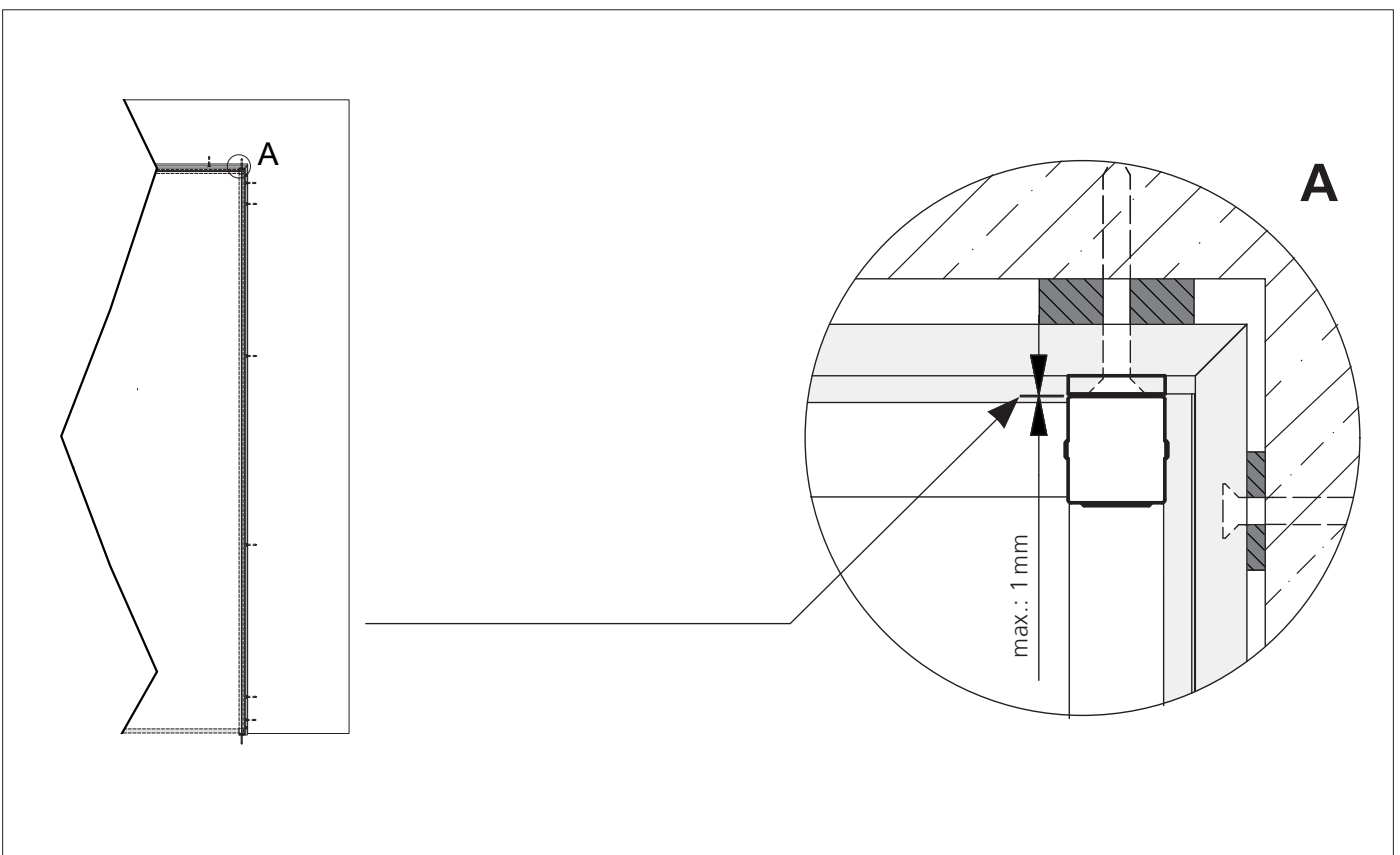
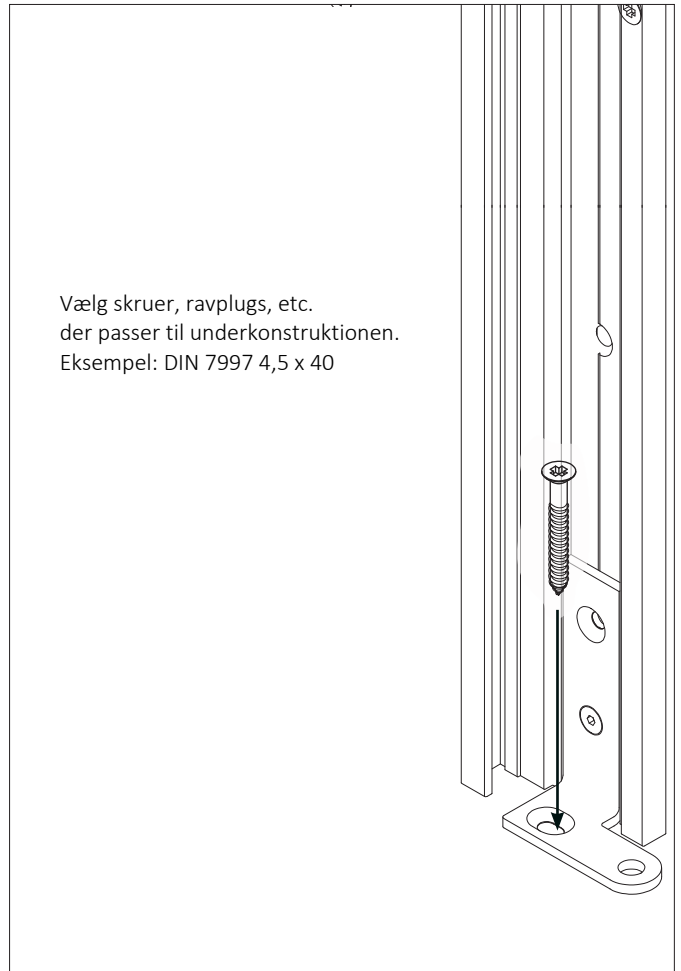
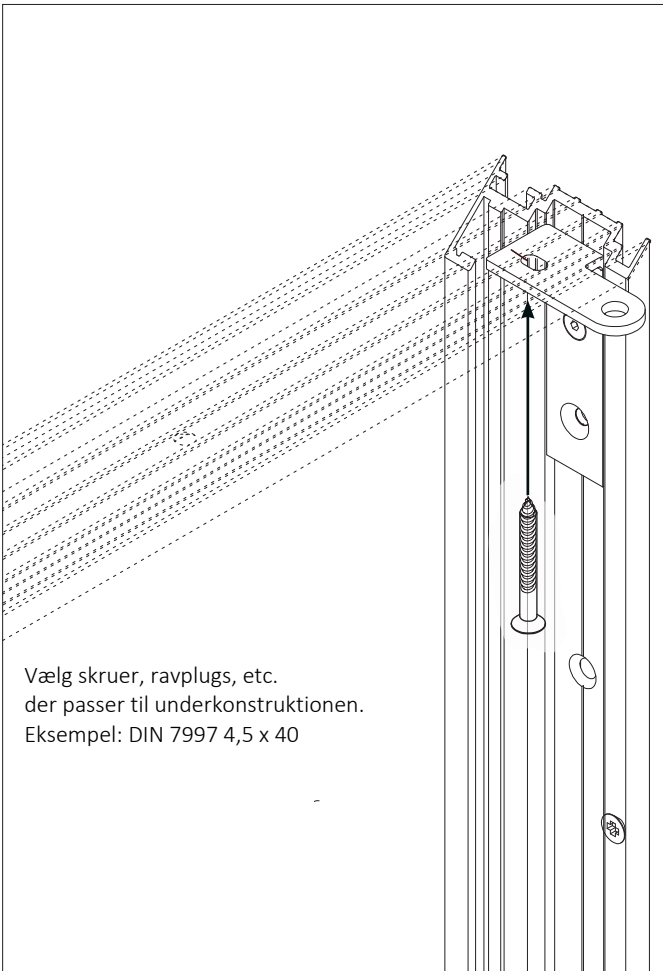
Placér den færdigtsamlede karm i åbningen.



Start installationen i hængselsiden og følg tallene.

INSTALLATIONSVEJLEDNING

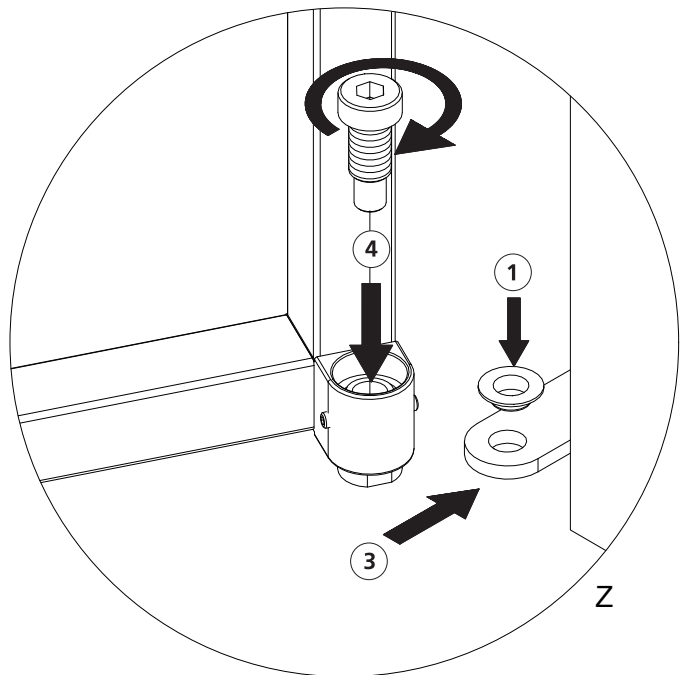
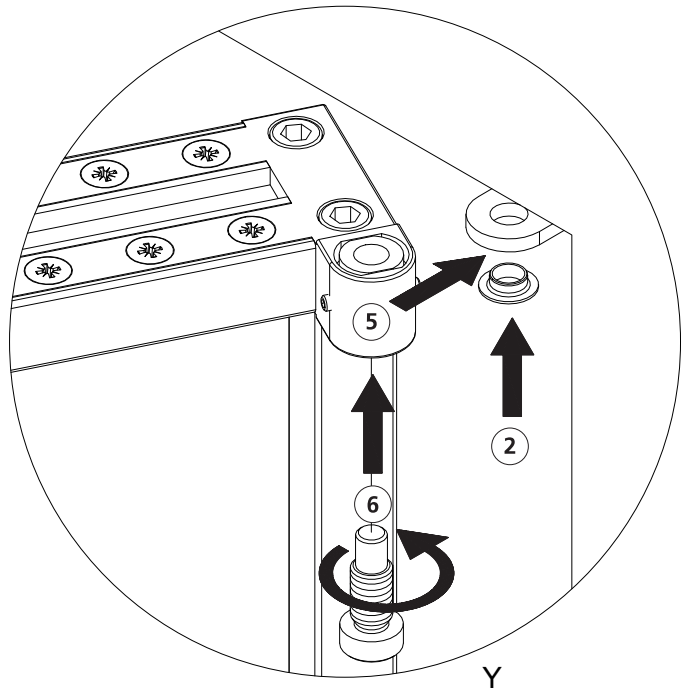
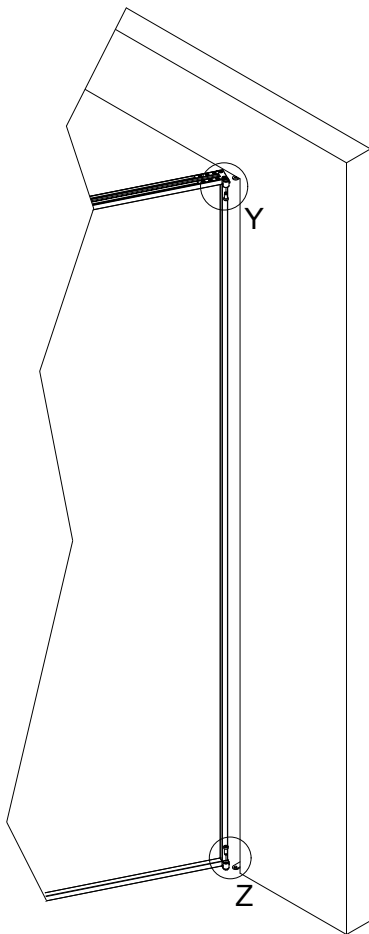
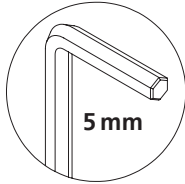
Monter pinolhængsler.



INSTALLATIONSVEJLEDNING

Indsæt dør - først ved gulv og derefter ved top og stabilisér.

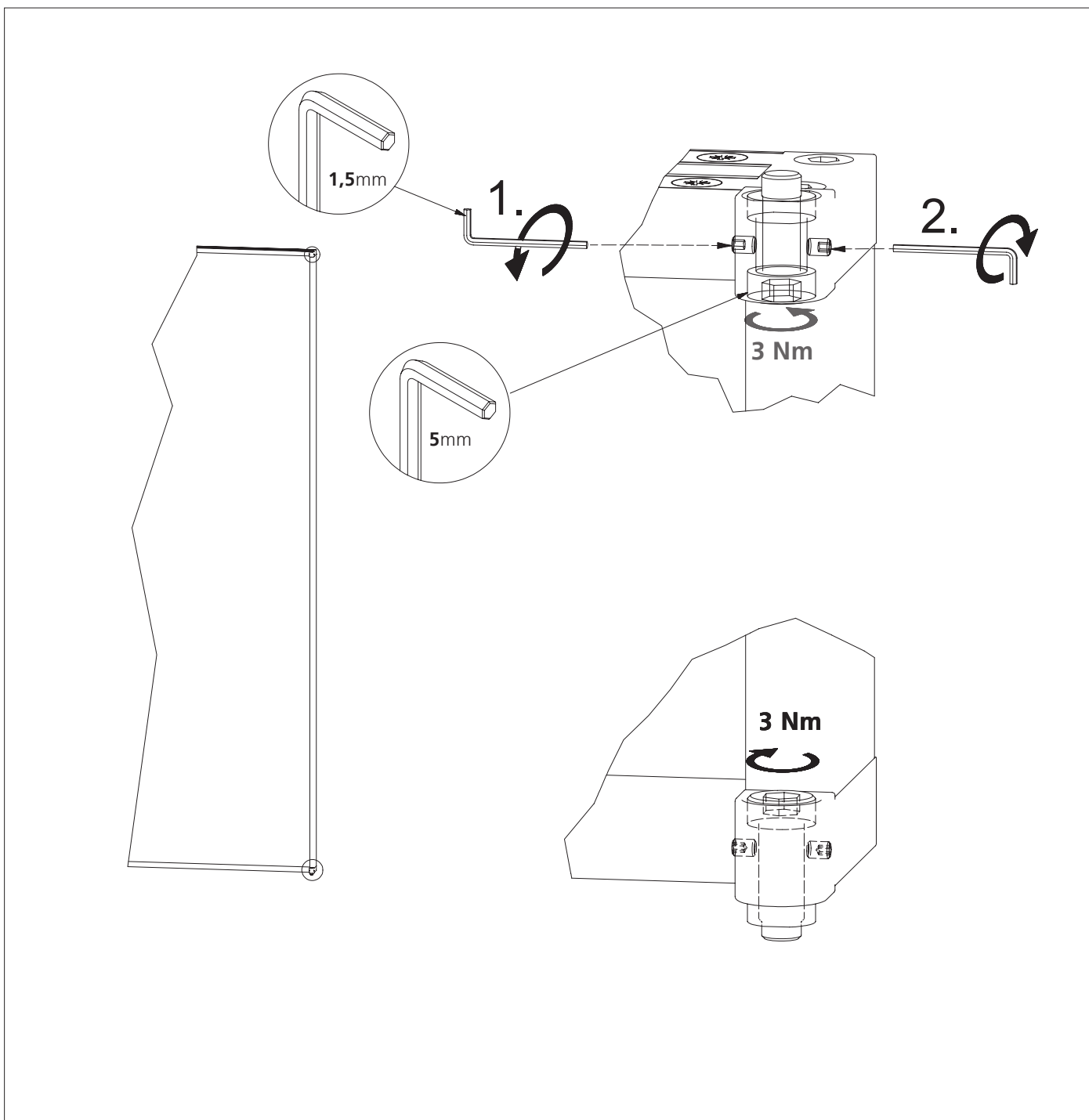
Følg angivne talrækkefølge.



INSTALLATIONSVEJLEDNING

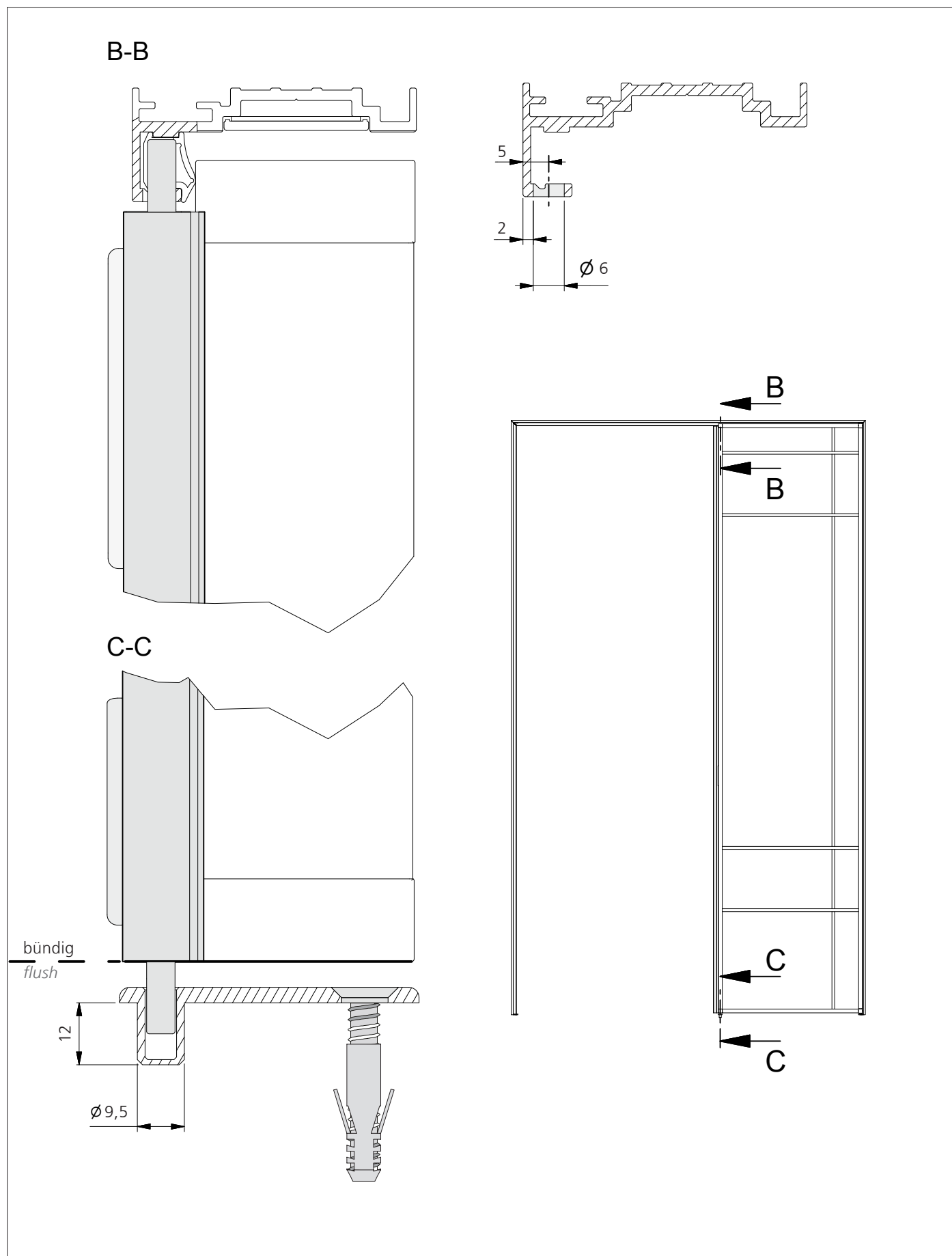
Justering af dør

1. Løsn allen skruen i den side, hvor du ønsker at rykke døren hen imod.
2. Stram allen skruen tilsvarende i modsatte side.
3. Efter at have justeret døren: Stram skruerne med ca. 3 Nm.
4. Montér døren som tidligere beskrevet.



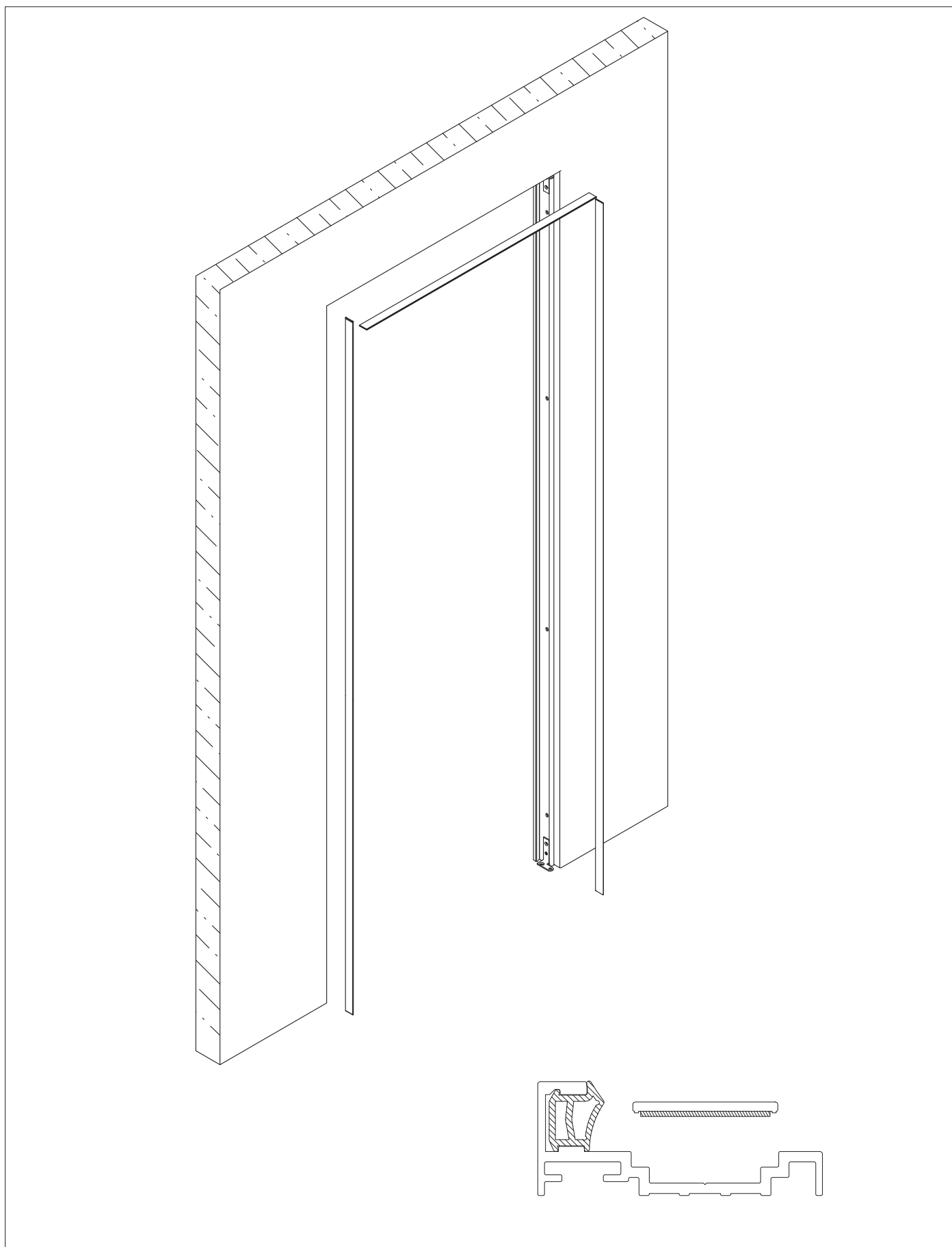
INSTALLATIONSVEJLEDNING

Montering af gulvbøsning samt boring i karm til skudrigle (top)



INSTALLATIONSVEJLEDNING

Klæb sprosset fast i karmen som anvist.



INSTALLATIONSVEJLEDNING

Vær særlig opmærksom på følgende:

