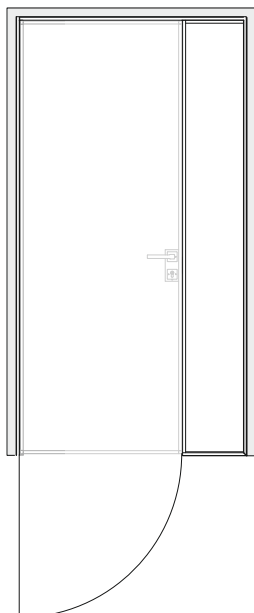


SWING SLIM DØR  
ENKELTDØR 1 SIDEPARTI

INSTALLATION

*SWING SLIM DOOR*  
*SINGLE DOOR WITH 1 SIDELITE*

*INSTALLATION*



# Tilbehør

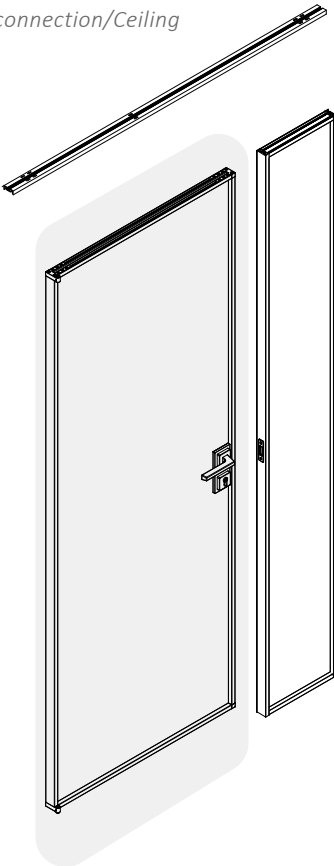
Fås kun i sort

# Accessories

Only available in surface black

Forsamlede elementer

Vægprofil/Loft  
*Wall connection/Ceiling*



*Prefabricated components*

Profil 1 FE  
(vægprofil)

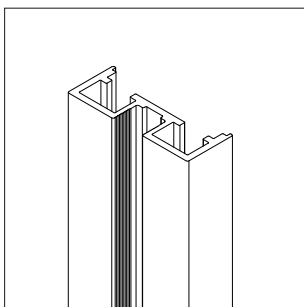
*Profil 1FE*  
*(wall connection profile)*

Dør  
*Door*

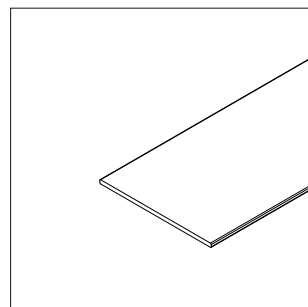
Sideglas Højre  
*Sidelite right*

Ikke illustreret:  
3 x Anslagsprofil med gummitætningsliste

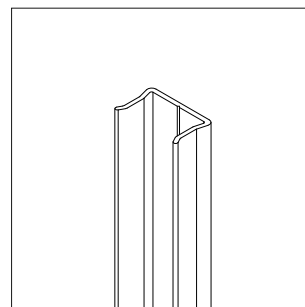
*without Illustration:*  
*3 x Door stop profile with Gasket*



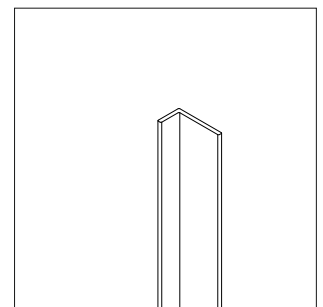
1\_ 14.97.980



2\_ 14.87.980



3\_ 14.89.010



4\_ 14.84.980

- 1 Profil 1FE
- 2 Coverprofil 1
- 3 Vægprofil
- 4 Coverprofil 2

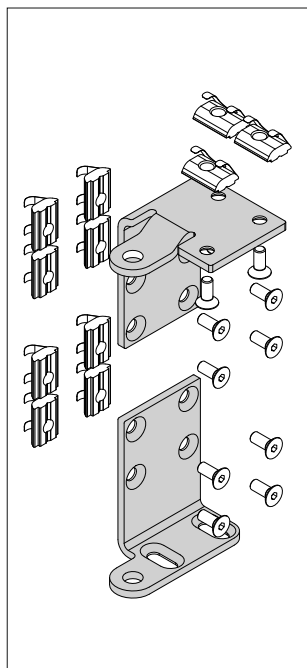
- 1 *profile 1FE*
- 2 *cover profile 1*
- 3 *wall connection*
- 4 *cover profile 2*

# Tilbehør

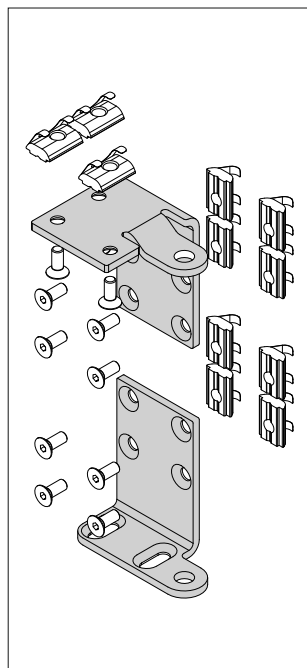
Fås kun i sort

# Accessories

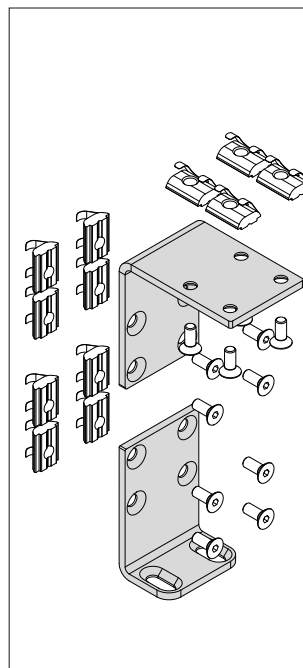
Only available in surface black



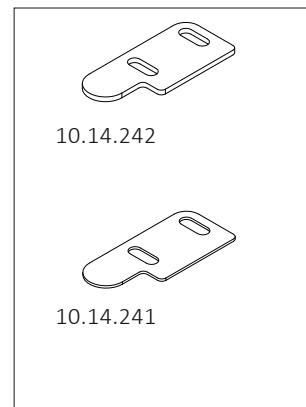
1\_ 10.14.215



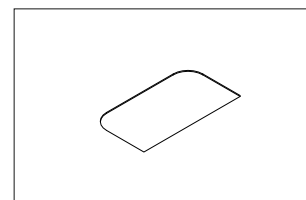
2\_ 10.14.216



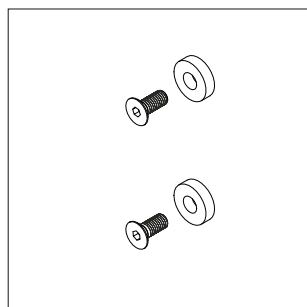
3\_ 10.14.255



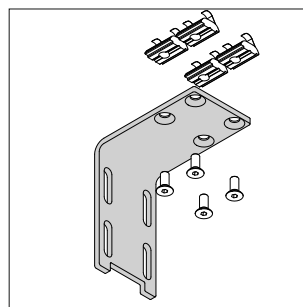
4\_ 10.14.24x



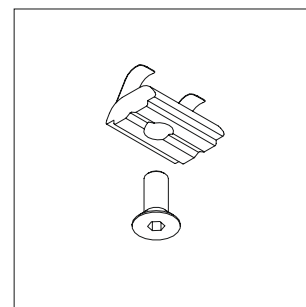
5\_ 20.08.532



7\_ 10.14.262



8\_ 10.14.220



9\_ 10.14.248

Skruer og rawplugs til montage mod væg medfølger ikke.

Anvend fx:  
Skrue: 4x50 Panhovedet  
Rawplugs: 6mm  
Eller afhængig af materiale.



There are no screws and dowels supplied for mounting.

Use for example:  
screws: 4x50 Panhead  
dowels: 6mm  
or depending on substrate.

- 1 Hængselssæt venstre
- 2 Hængselssæt højre
- 3 Beslag til fast element
- 4 Opklodningsplade
- 5 Cover til hængselssæt

- 7 Montagesæt til låseblok
- 8 Montagevinkel (formonteret på profil 1FE)
- 9 Klodser og skruer til hængselssæt og vinkler

- 1 hinge Set left
- 2 hinge Set right
- 3 fittings fixed element
- 4 compensation plate
- 5 cover for pivot hinge

- 7 striking plate assembly set
- 8 mounting bracket (pre-installed on Profile 1FE)
- 9 slot stone incl. screw floor

# Oversigt

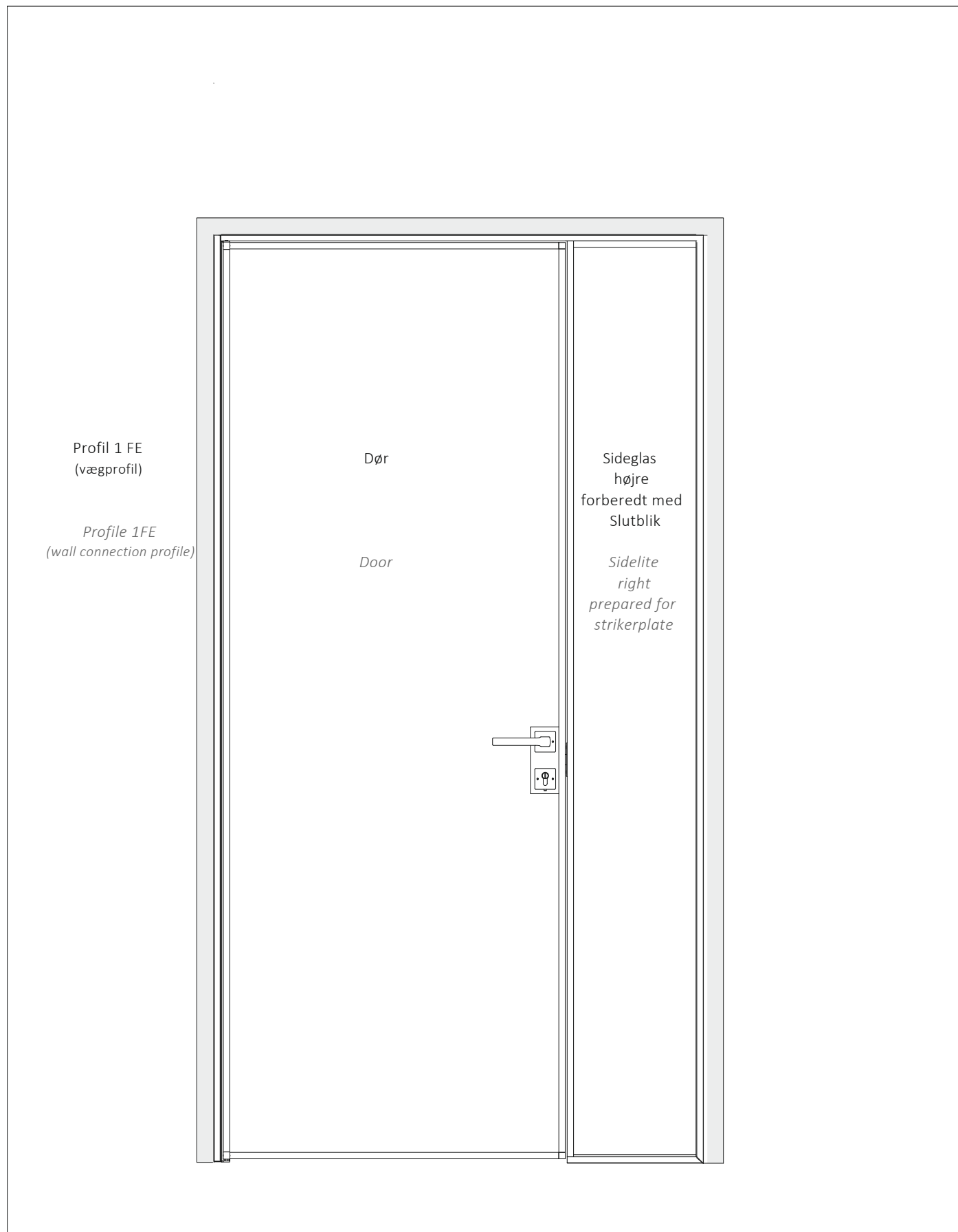
## Termer

Design: Venstrehængslet

# Overview

## Terms

Design: DIN left

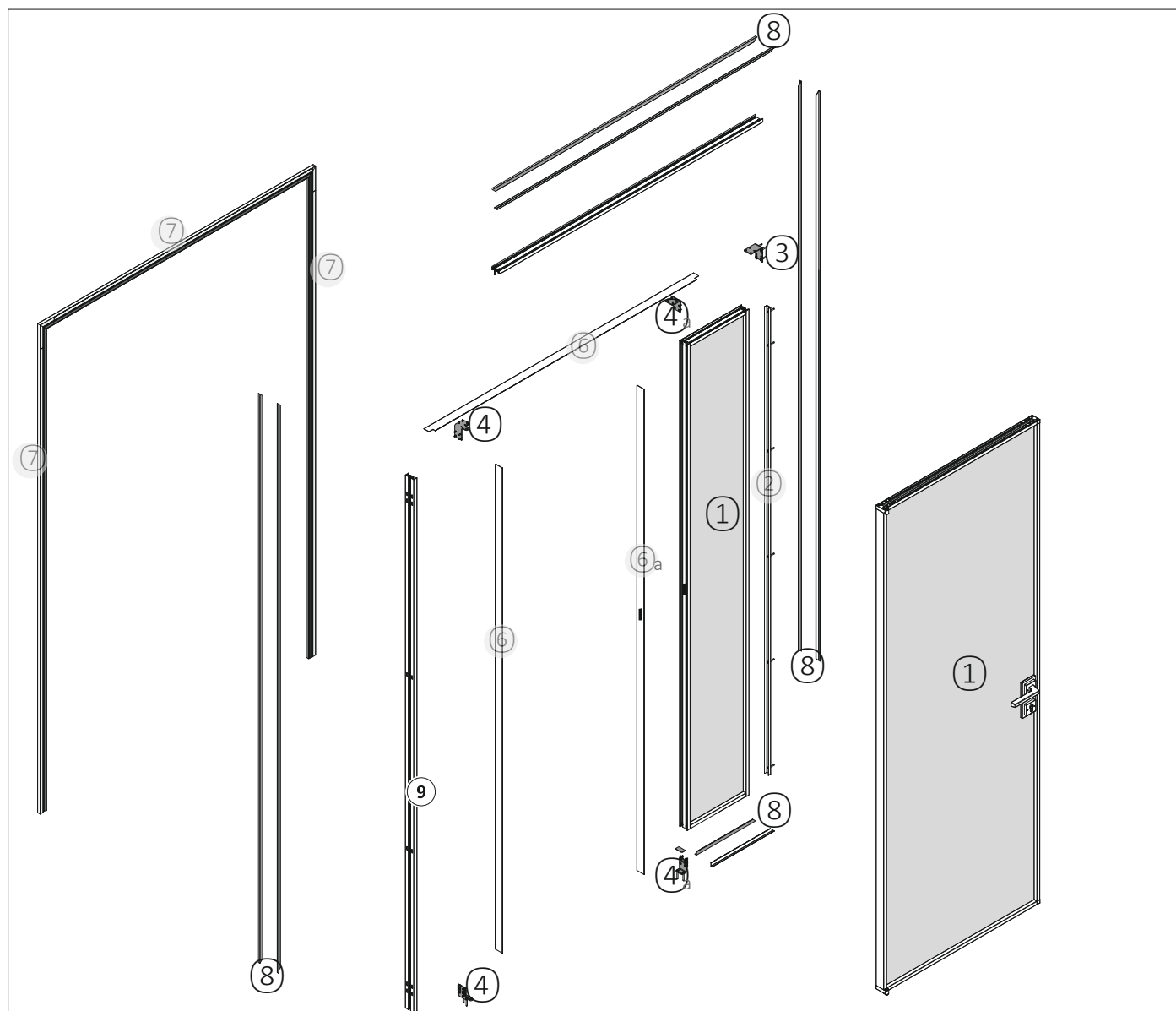


# Forstørret skitse

# Exploded view

Enkeldør med et sideparti og overglas

single wing door with one sidelite & transom



Pos.	Art.- Nr.:	Item no:	Bezeichnung	Description	Mængde Quantity
①			Formonterede dele	preassembled parts	5
②	14.89.010		Vægprofil	wall connection	3
③	10.14.2xx		Montagevinkel	Mounting bracket	4
④	10.14.21x		Hængselsæt	hinge Set	1
④a	10.14.25x		Beslag til fast element	fittings fixed element	1
⑥	14.87.980		Coverprofil 1	cover profile 1	2
⑥a	14.87.980		Coverprofil 1 med udræsning til slutblik	cover profile 1 with milling for striker plate	1
⑦	14.99.980		Anslagsprofil/ (10.14.027) Gummitætningsliste	door stop profile / (10.14.027) Gasket for door stop	3
⑧	14.84.980		Coverprofil 2	cover profile 2	10
⑨	14.97.980		Profil 1 FE ( som vægprofil / til slutblik)	profile 1FE ( Wall connection / for striker plate )	2

# Installation

## Vægprofil (top)

# Installation

## Wall connection top

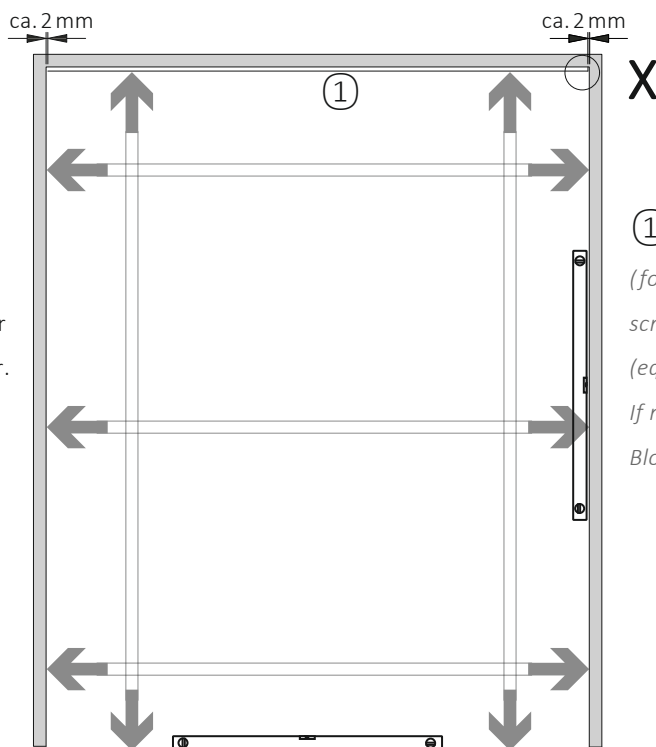
Inden du begynder installationen: Check og sammenlign hulmål og skitse mål.



*Before you start the assembly: Check and compare the measurement and planning dimensions.*

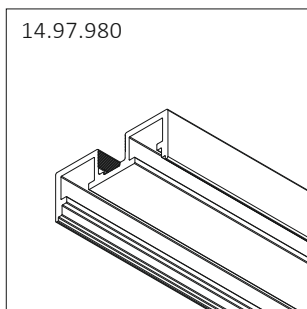
① Profil 1 FE forberedt (som vægprofil)

Montér profilen mod loft/overligger med lige stor afstand til begge sider. Sørg for at profilet er i lod og vater.



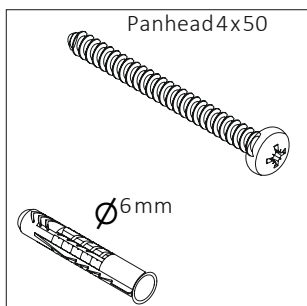
① Profile 1 FE prepared (for wall connection) screw to the ceiling / lintel (equal distance to both sides). If necessary, level out with glazing Blocks.

14.97.980

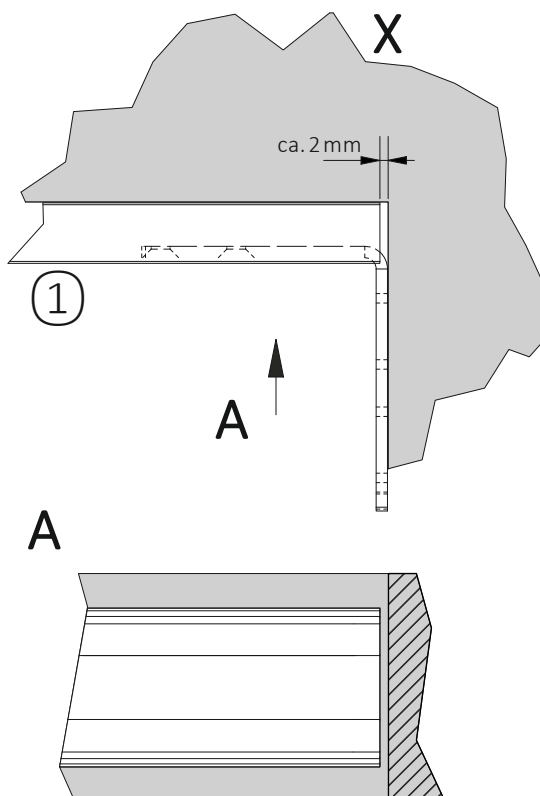


Profil 1 FE (Som vægprofil loft)  
Profile 1 FE (for wall connection ceiling)

Panhead 4x50



Skruer og plugs til montage afhænger af materiale (medfølger ikke.)  
Fastening material on site depending on substrate:



# Installation

Profil 1FE (Vægprofil)

# Installation

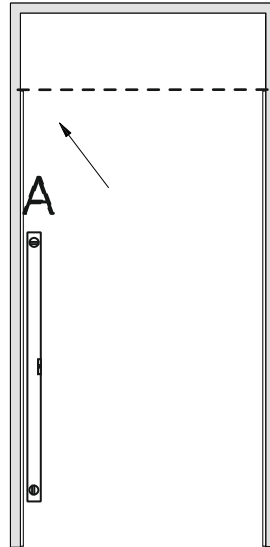
Profile 1FE (wall connection profile)

► Indsæt Profil 1FE og sæt profil i lod.  
Se skabelon

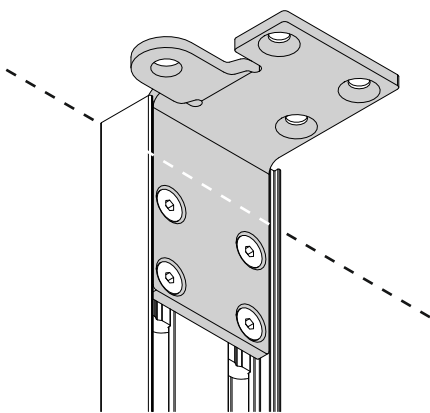
► Fastgør kun i toppen


► insert and align.  
(with the assembly aid: template)

► screw only on top!



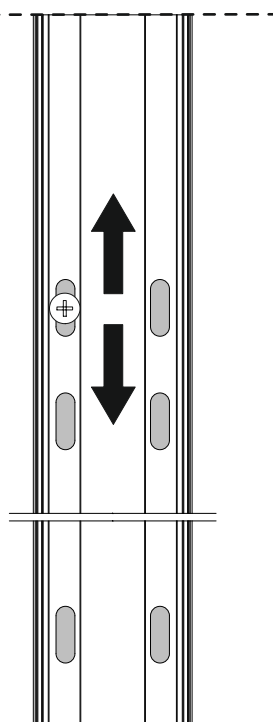
A



Vær opmærksom på  
montagehøjde   
Observe installation height

1. Sæt vægprofil i lod
2. Markér huller
3. Bor huller og indsæt plugs i væg
4. Fastgør vægprofil

1. Align wall connection profile
2. Mark holes
3. Drilling and doweling
4. Screw on wall connection profile.



# Installation

## Sideglas

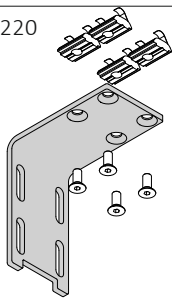
Montagevinkel/ Vægprofil

# Installation

## Sidelite

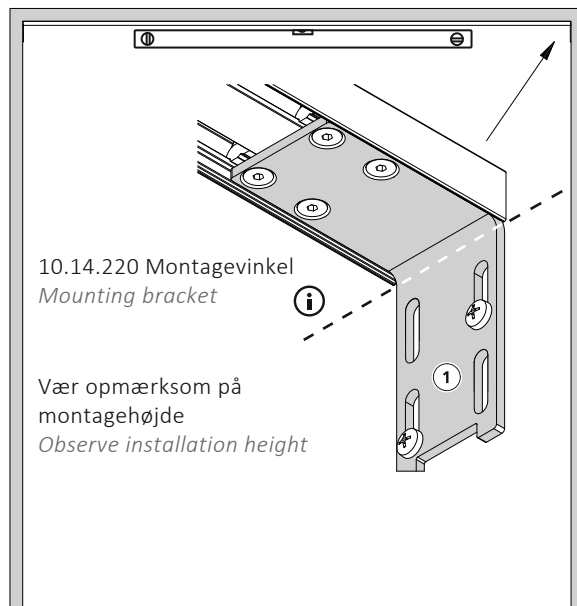
mounting brackets / wall connection profile

10.14.220



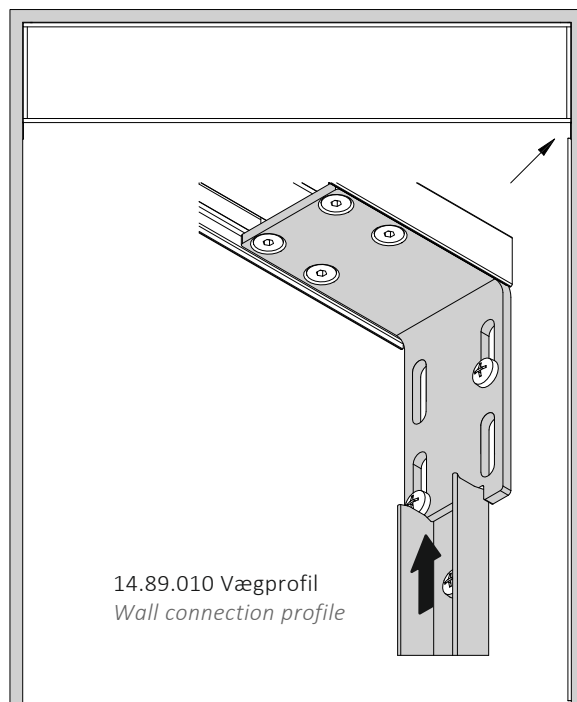
Montagevinkel  
Mounting bracket

1. Markér huller til montagevinkel (to diagonale)
2. Bor huller og isæt plugs
3. Fastgør vinkel.



mark holes for mounting brackets Two fixing points ( diagonal ) are sufficient drilling and doweling

5. Sæt vægprofil i lod mod væg.
6. Markér huller
7. Bor de markerede huller og indsæt plugs.
8. Skru vægprofil fast (i lod).



5. Align wall connection profile
6. mark Holes
7. drilling and doweling
8. screw on wall connection profile



# Installation

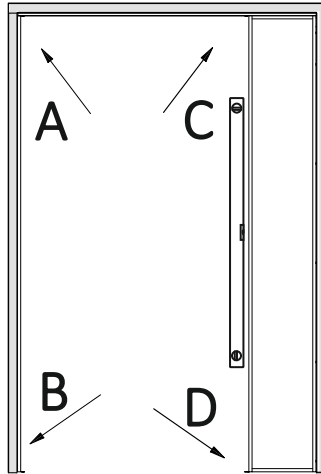
## Sideglas

# Installation

## Sidelite

### ► Sideglas

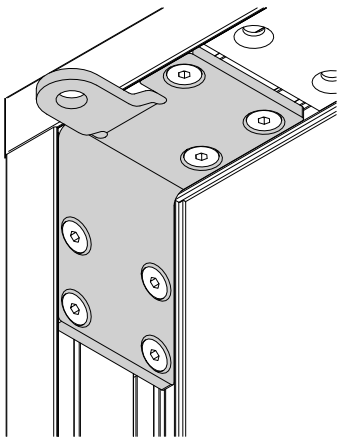
- Indsæt sideglas og sørg for det er i lod og vater.
- Fastgør kun i toppen ( C )
- B og D: Indsæt klodser og hængselssæt/beslag til sideglas) for nedden (kan trykkes ind) og fastgør.



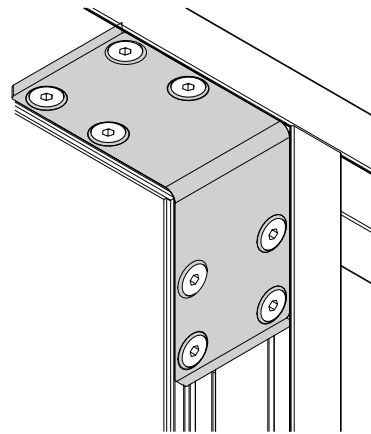
### ► Sidelite

- insert and align sidelite. (with the assembly aid: template)
- Screw only on top! (C)
- B and D: Insert slot nuts and hinge set/mountin bracket into the bottom (push in) and tighten.

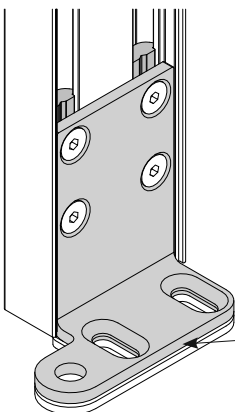
A



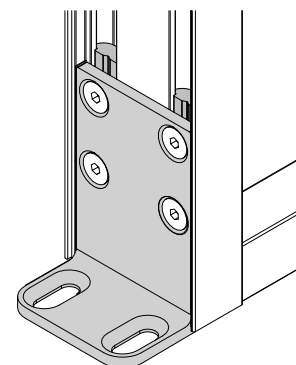
C



B



D



Opklodningsplade: Benyttes efter behov.  
Compensation plate: Use if needed.

# Installation

## Dør

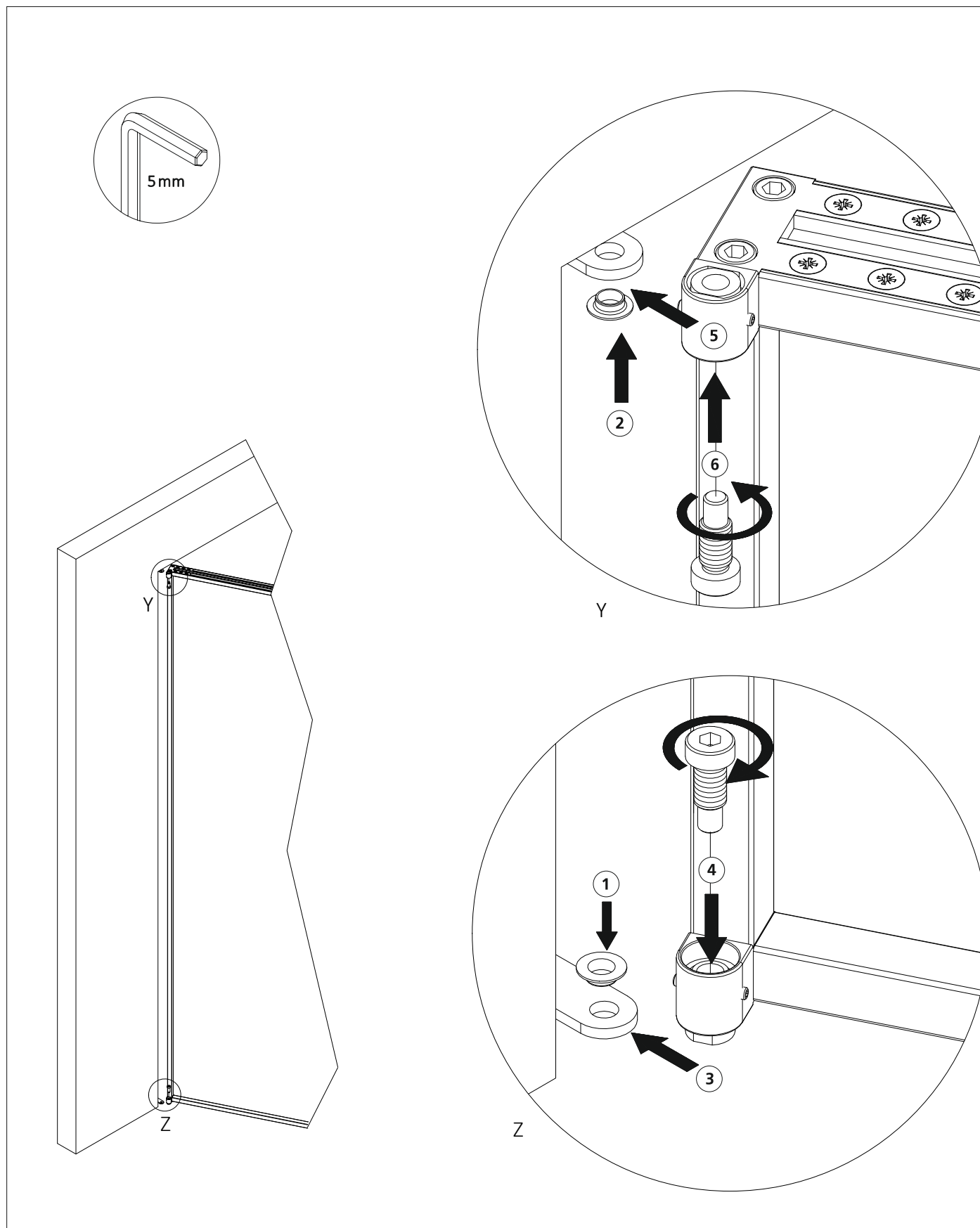
Indsæt først dør i bunden og derefter i toppen og stabiliser (vær opmærksom på den nummererede rækkefølge i detaljetegningerne Y/Z.)



# Installation

## Door

First insert the door into the bottom and then into the top hinge and stabilize it. (pay attention to the sequential numbering of detail Y/Z.)



# Installation

## Dør

Vær særlig opmærksom!

# Installation

## Door

Special attention is required!

### ► Dør

► Indsæt og sæt i lod (justér afstand)  
\_Markér huller i gulvet.

### ► Fjern dør

\_Løsn hængselsæt i bunden og skub op  
ad i rammen.

\_Bor huller og indsæt plugs.

\_Skun hængselsæt ned og fastgør.

► Indsæt dør - Kontrollér afstand.

### ► Door

► insert and align.  
(adjust gap).  
\_mark holes on the floor

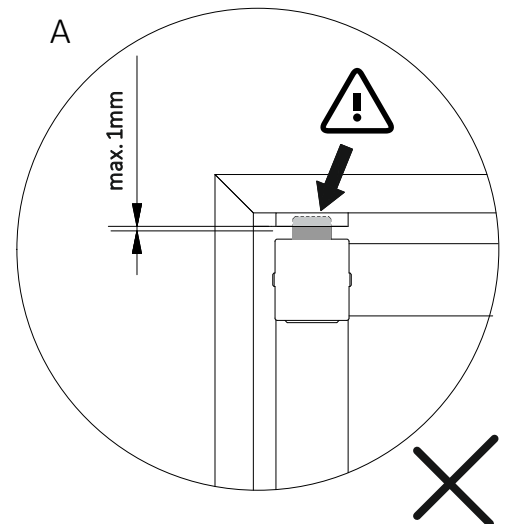
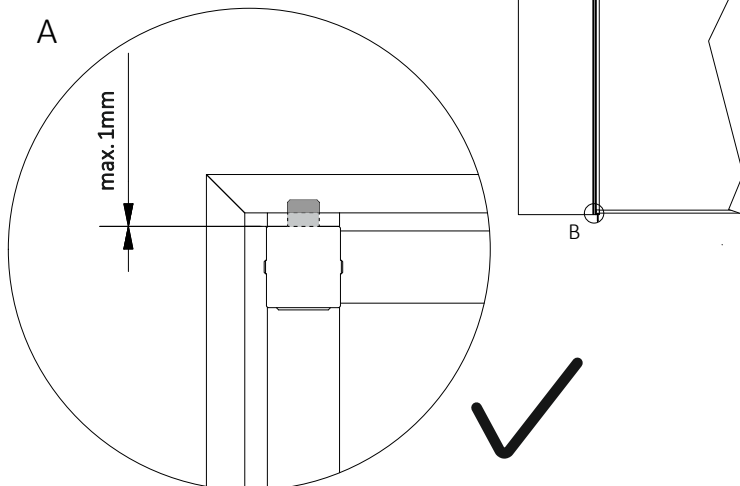
### ► remove

\_loosen door hinge at the bottom /  
slide upwards in the frame

\_drill and dowel

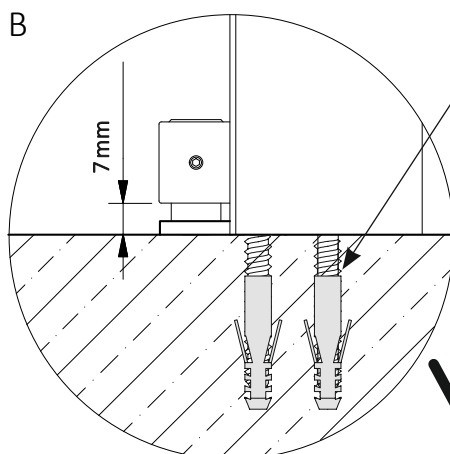
\_push back / screw on door hinge

► insert / (check gap)



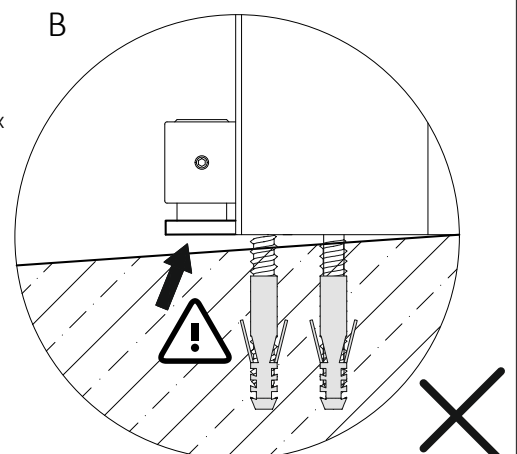
Skruen i gulvet er nødvendig af sikkerhedsgrunde.  
Pinelhængslet skal hvile på stabilt underlag.

The fixing screw at the bottom is for security  
imperative. The pivot hinge should stay on the  
ground and needs a firm ground!



Skruer og plugs afhænger af  
materiale (medfølger ikke).  
Anvende fx: Skruer DIN 7997 4,5x  
40.Plugs: 6mm

Fastening material on site  
depending on the substructure.  
e.g.: screw DIN 7997 4,5x40  
dowels: 6mm



# Installation

## Påklæb anslagsprofil

Forberedelse og rengøring af overflade



# Installation

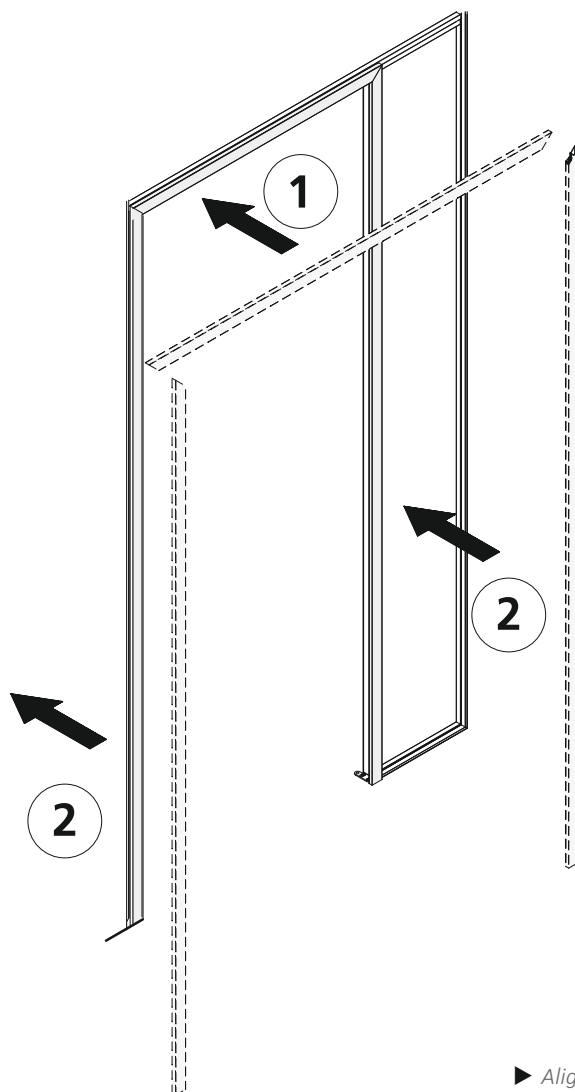
## Glue on stop profile

Surface preparation and cleaning instructions

Overfladen skal være tør og fri for støv, fedt, olie eller andet skidt. Anvend kun egnede redskaber såsom ren ethanol eller isopropanol (100%) og fnugfri stof.

The surface must be dry and free of dust, grease, oil or other contaminants.

Cleaning, use only suitable solutions, such as pure ethanol or isopropanol (100%) and lint-free clothes.



- ▶ Sørg for at sideglasset er i lod og vater.
- ▶ Påklæb anslagsprofil (begynd med med toppen)

- ▶ Align the side parts.
- ▶ Glue on stop profile (start with upper profile)

# Installation

## Coverprofil 1 monteres

Coverprofil 1

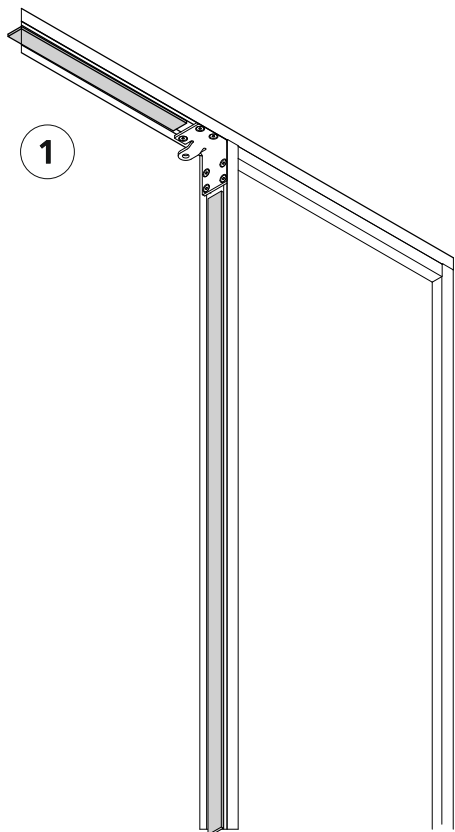
# Installation

## Cover profile 1

Cover Profile 1

Tjek at dimensionerne er korrekte og at åbningen er i lod og vater.

①

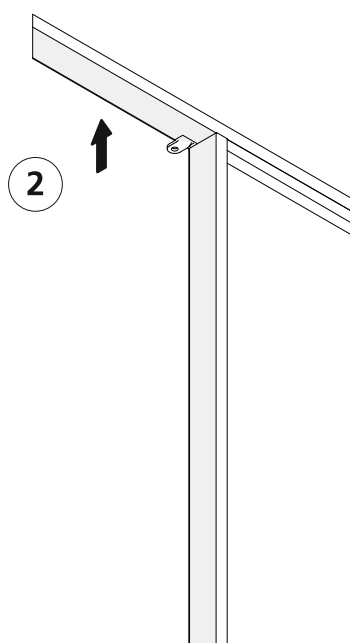


Check if the Dimensions are correct and the passage is aligned.

①

②

Påklæb coverprofilerne  
(begynd for oven)



②

Glue on cover profiles  
(Start with the upper transverse cover profile)

# Installation

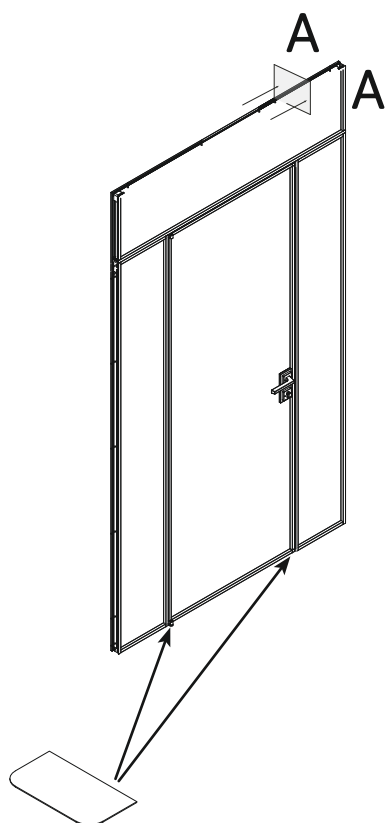
## Påklæb Coverprofil 2

- ▶ Afprøv funktion
- ▶ Tag det nøjagtige hulmål langs kanten rundt i åbningen  
Skær coverprofilerne til så de passer.  
(skal skæres i smig i hjørnerne, hvor profilerne mødes)
- ▶ Påklæb coverprofil - begynd for oven og arbejd ned ad.
- ▶ Alle tilskårne ender kan farves med en lille sort tusch.

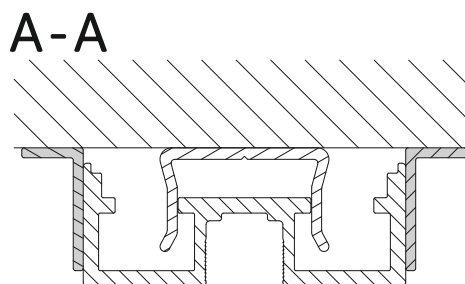
# Installation

## Glue on cover profile 2

- ▶ Check function
- ▶ Measure external dimensions accurately and cut the end profile to size  
(At corners where the cover strip meets cut on mitre)
- ▶ Glue on cover strips (from top to bottom)
- ▶ Match all cut edges to the color style with color pencil



Cover til hængselssæt  
Cover for pivot hinge



14.84.980  
Coverprofil 2  
Cover profile 2