

INSTALLATIONSVEJLEDNING

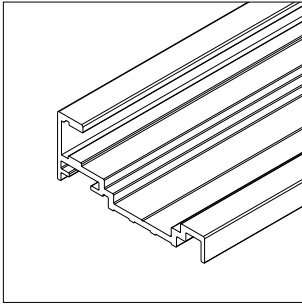
SWING SLIM GLASDØR

2.99/2.c

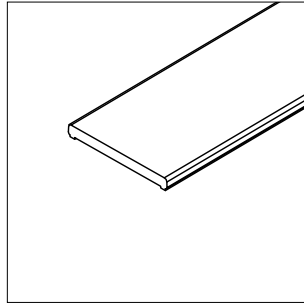


raumplus

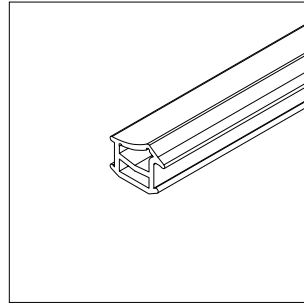
ACCESSORIES



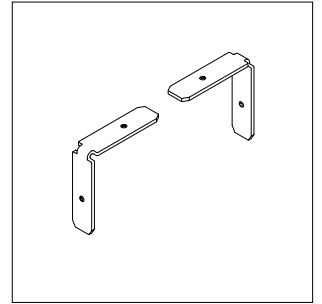
1_ Karm



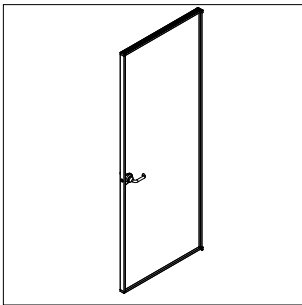
2_ Sprosse (påklæbes)



3_ Gummiliste



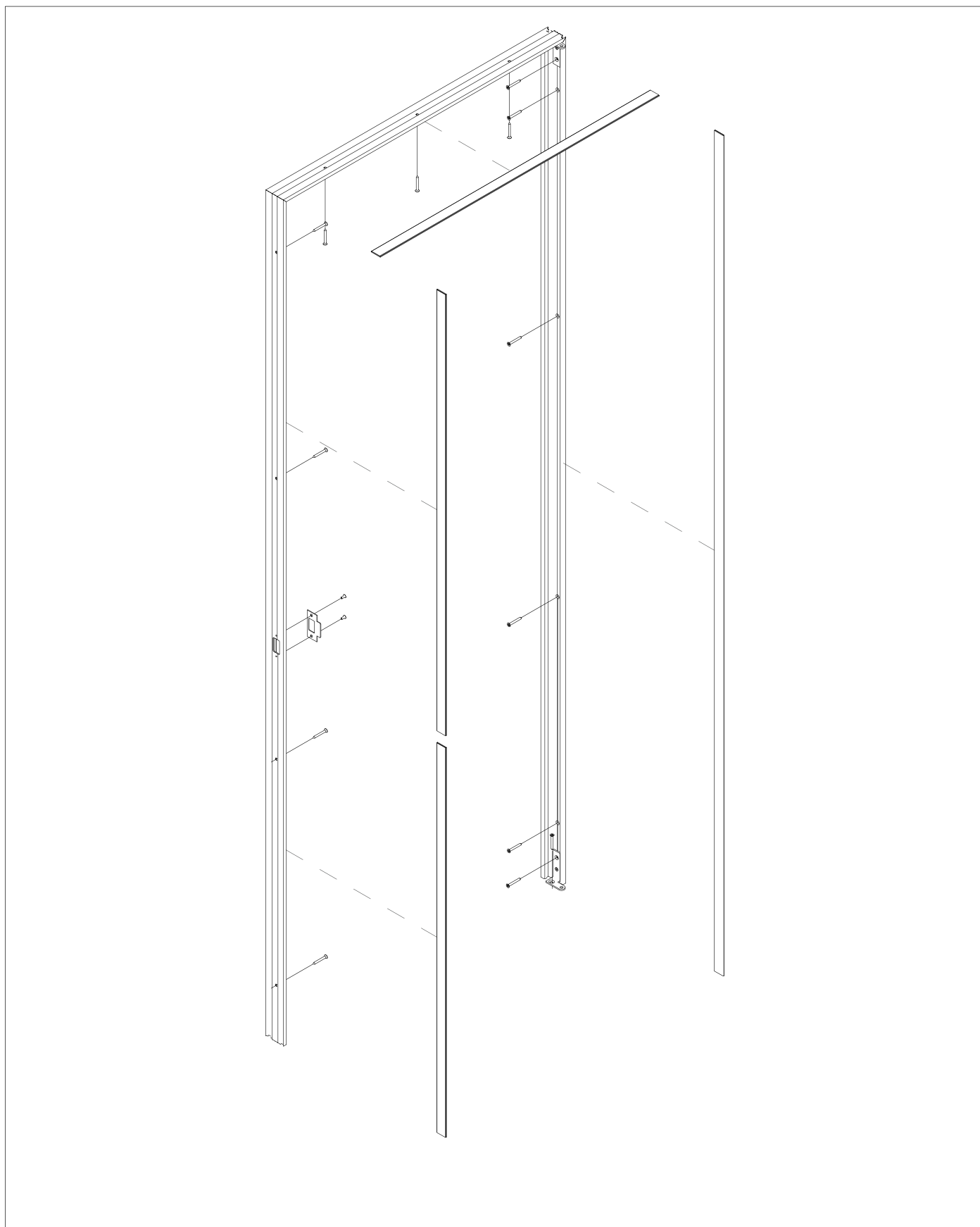
4_ Samlingsvinkler til karm



5_ SWING SLIM glasdoor

DETALJETEGNING

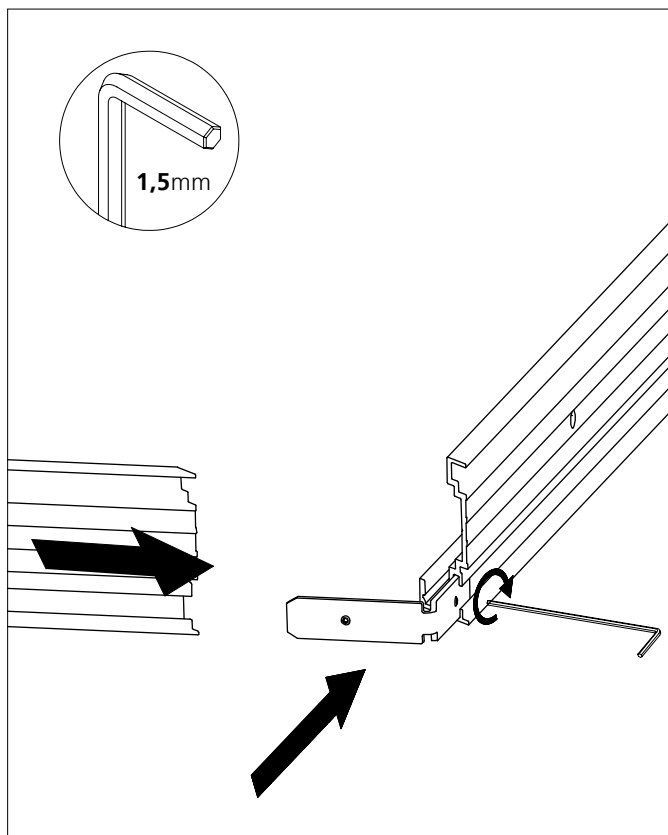
FORSTØRRET SKITSE AF KARM



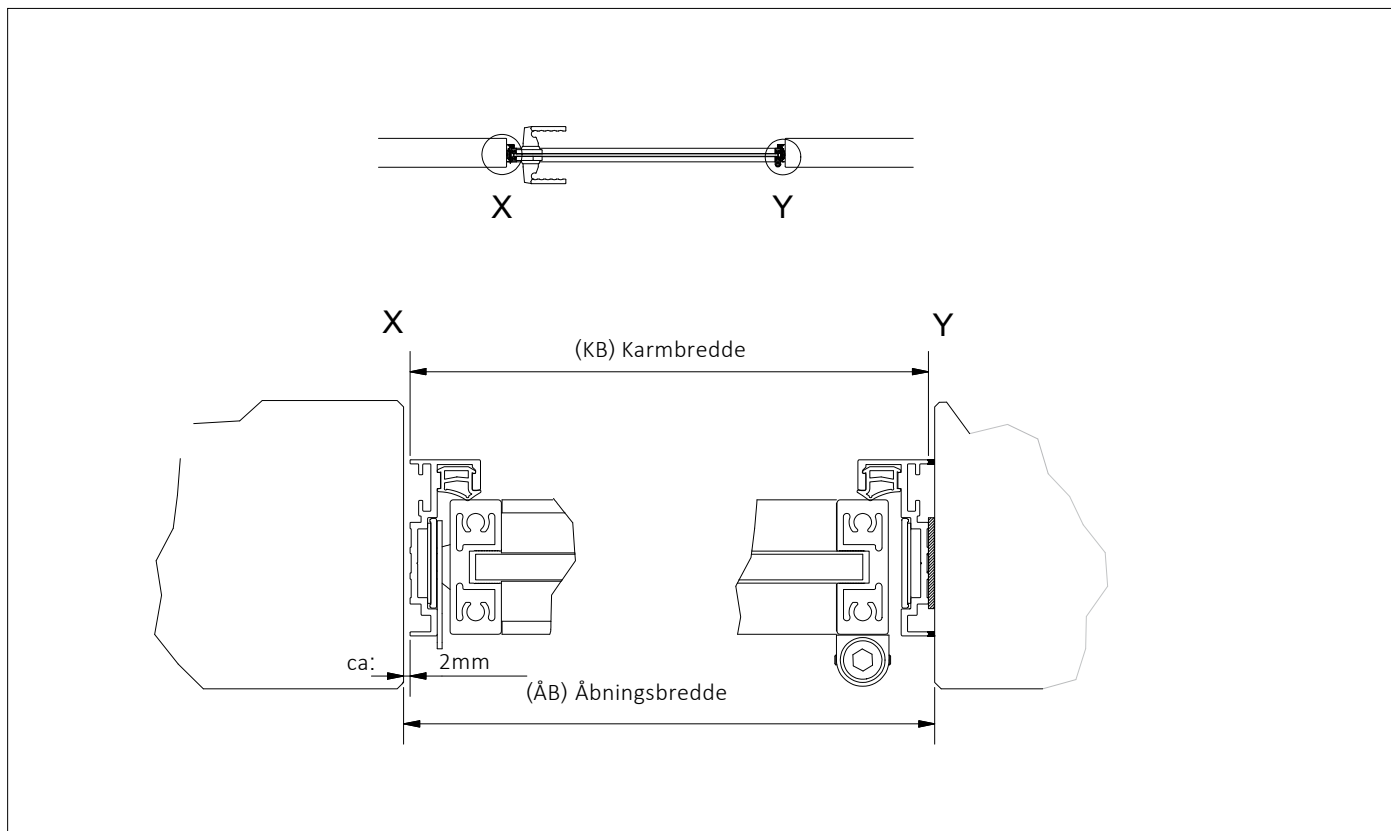
1_ SWING SLIM karm

INSTALLATIONSVEJLEDNING

SWING SLIM KARM



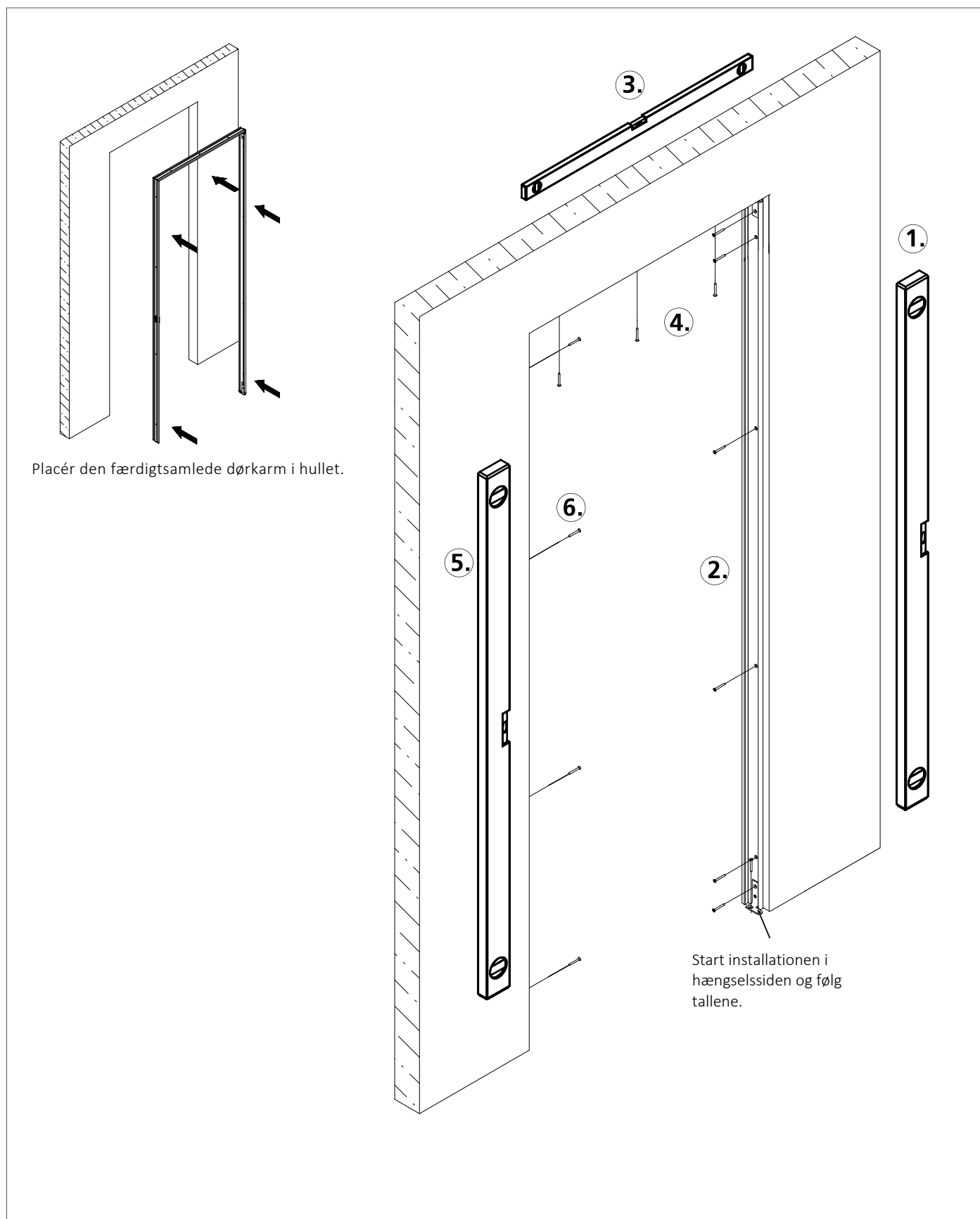
2_ Saml karm ved hjælp af medfølgende vinkler.



2_ Vertikalt snit

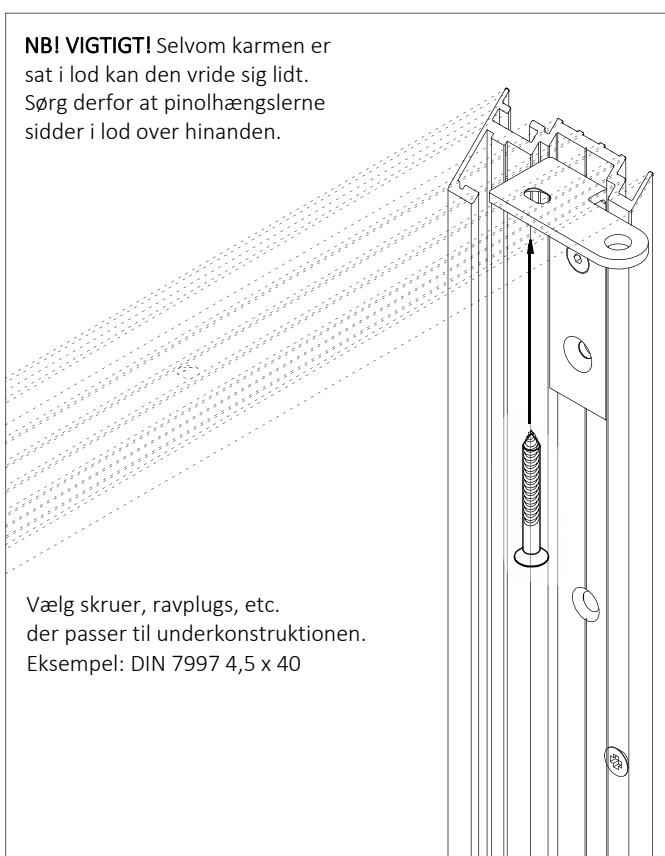
INSTALLATIONSVEJLEDNING

DØRKARM

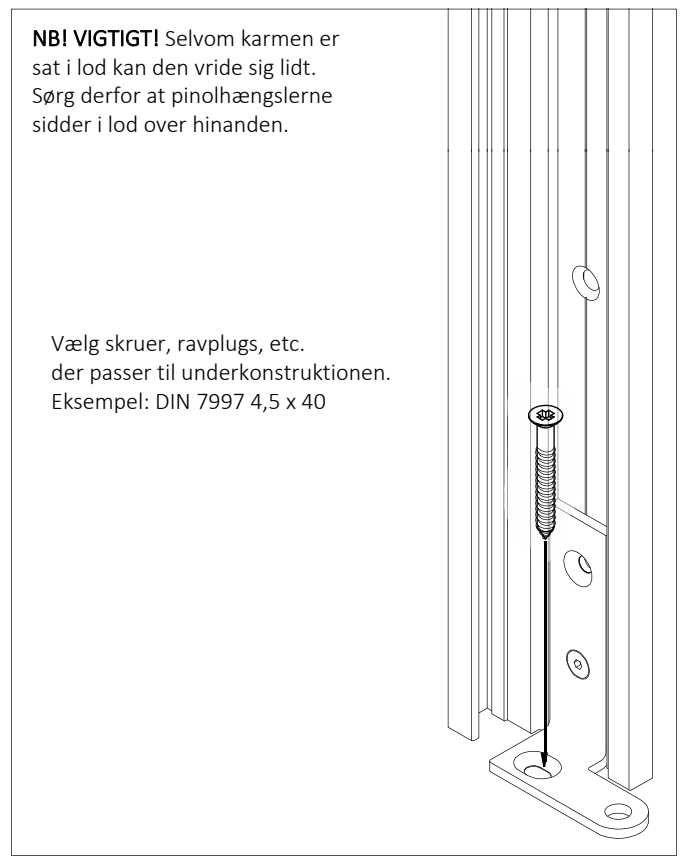


INSTALLATIONSVEJLEDNING

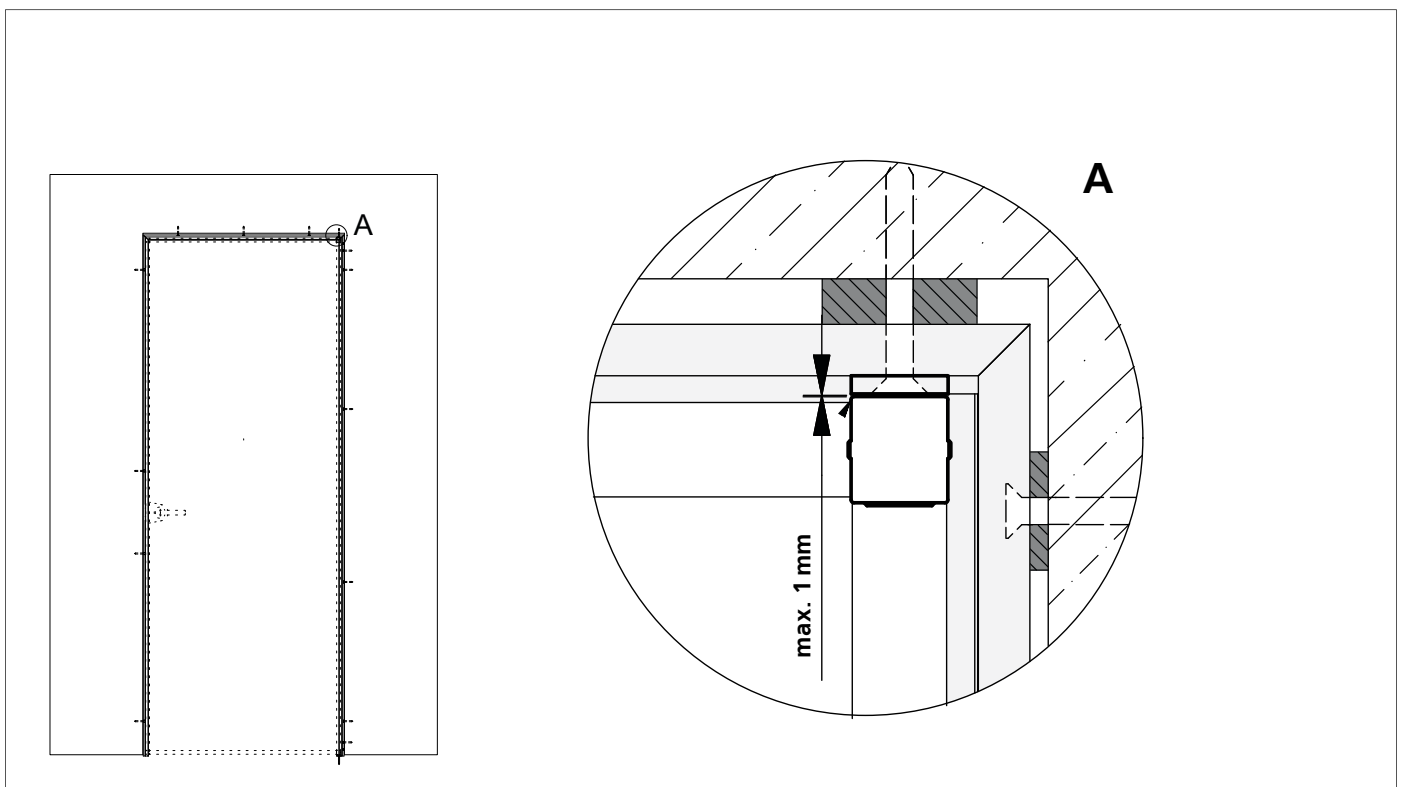
SWING SLIM DØRKARM



6_ Fastgør pinolhængsel (top)



7_ Fastgør pinolhængsel (bund)



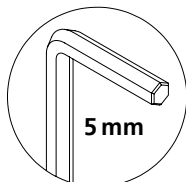
8_ Horizontalt snit

INSTALLATIONSVEJLEDNING

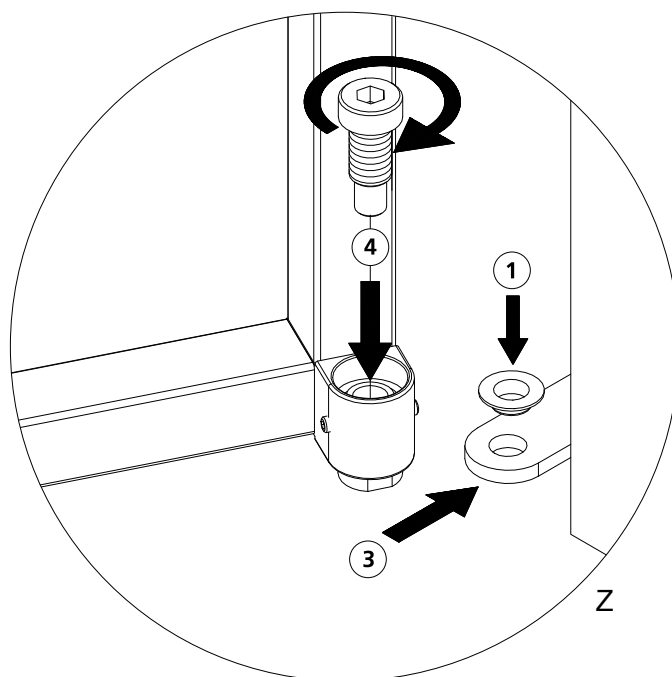
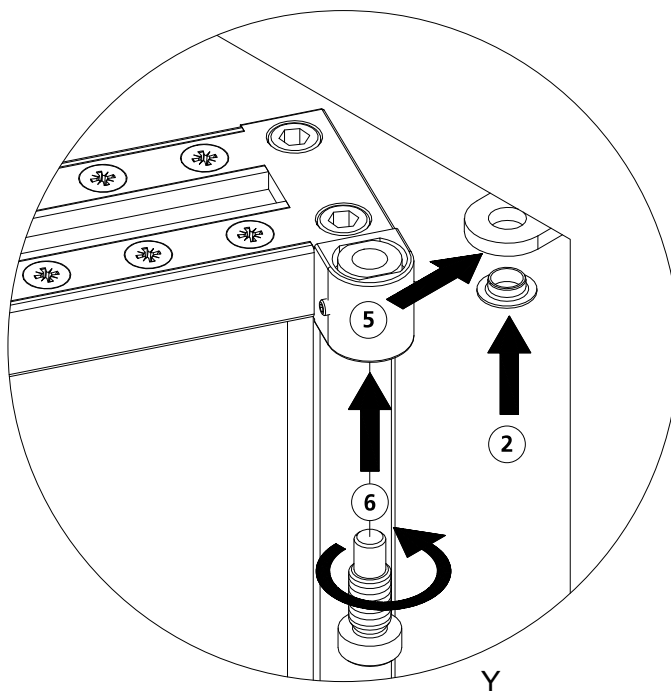
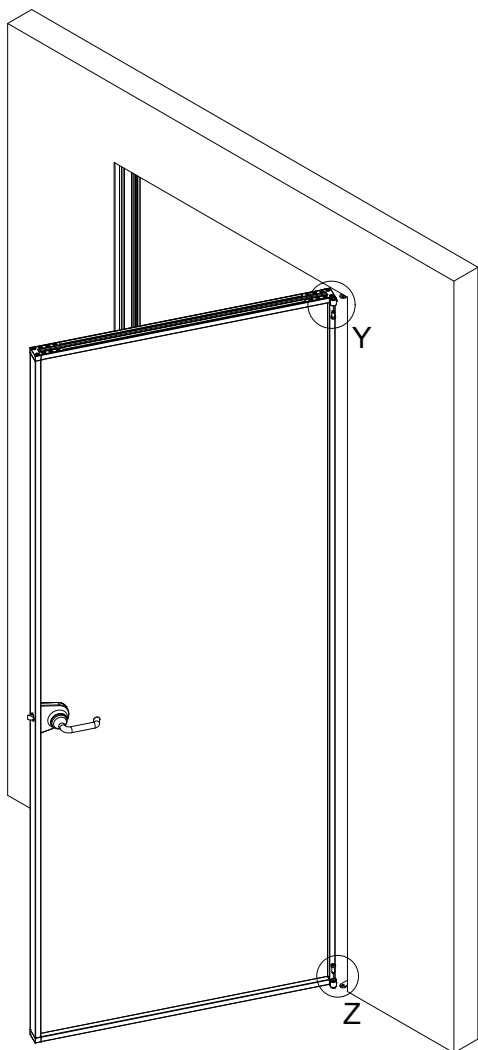
SWING SLIM GLASDØR



Indsæt dør ved gulvpinol først og derefter ved toppinol og stabilisér. Følg den angivne talrækkefølge.



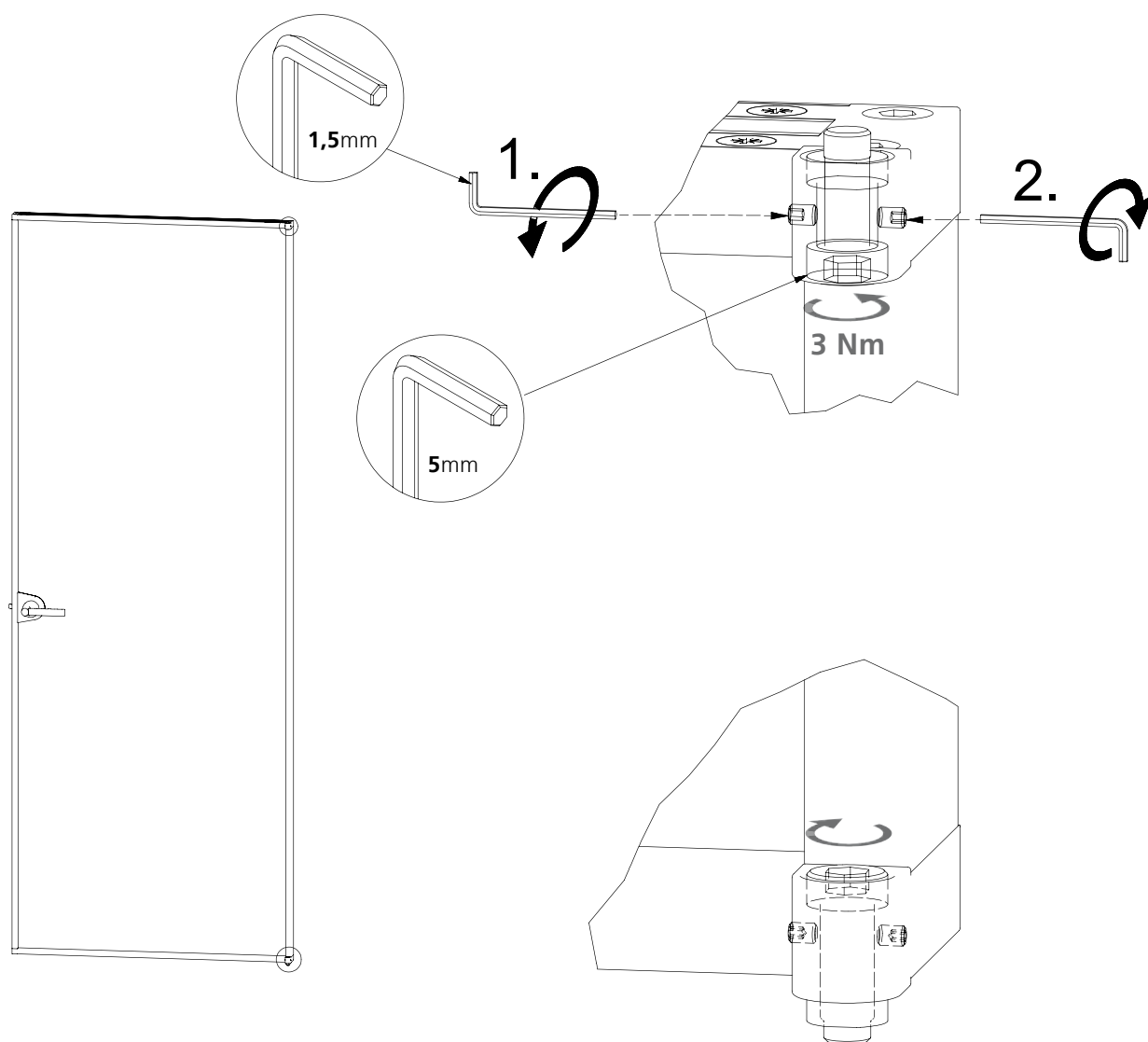
5 mm



INSTALLATIONSVEJLEDNING

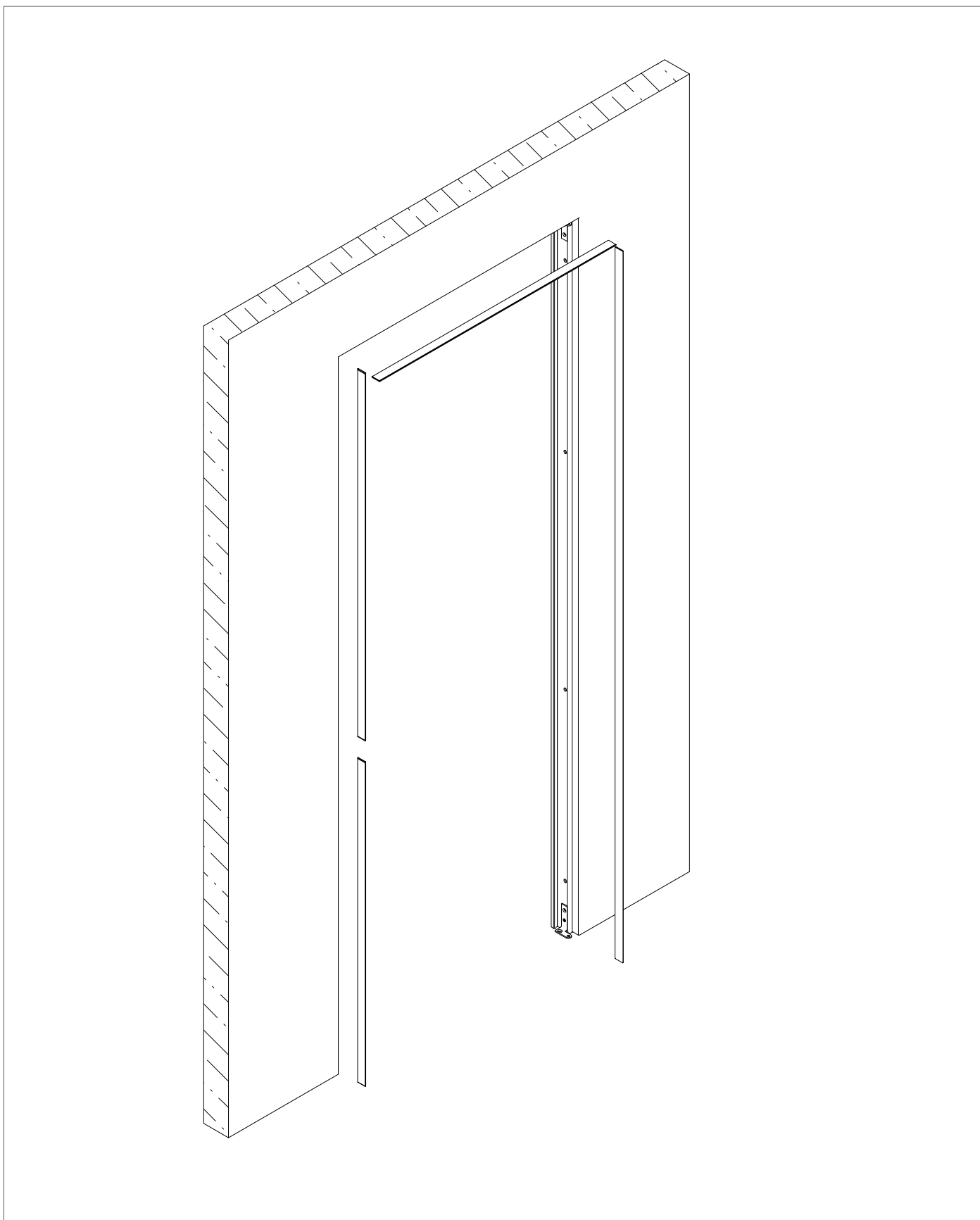
SWING SLIM GLASDØR

1. Løsn allen skruen i den side hvor du ønsker at rykke døren hen imod.
2. Stram allen skruen tilsvarende i den modsatte side.



INSTALLATIONSVEJLEDNING

SPROSSER



5_Klæb sprosser fast i karmen over skruer.

DETALJETEGNING

